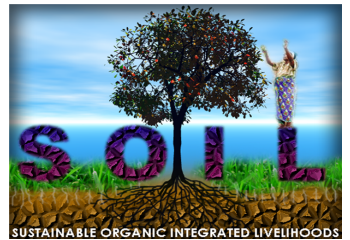


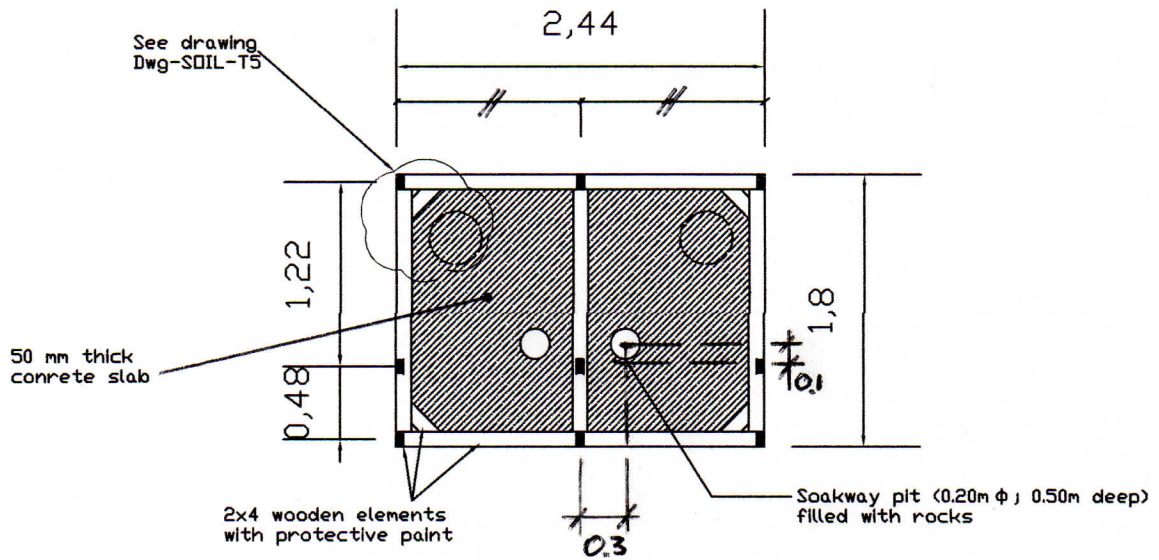
# Gid SOIL la pou Asenisman Ekolojik

Premye Edisyon, Fevriye 2011

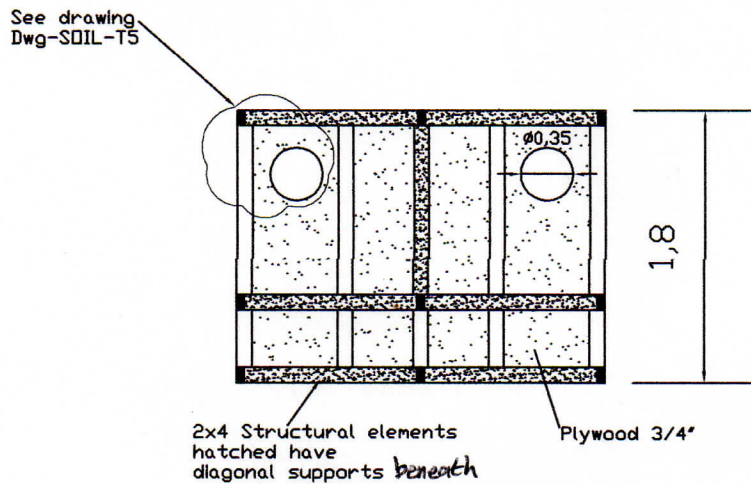


## Lis Desen yo: Twalèt SOIL

<b>N° Desen</b>	<b>Modèl Twalèt</b>	<b>Non Desen an</b>	<b>Dat Desen an fèt</b>	<b>Rev.</b>
T.01	Twalèt UD SOIL: Bwa	Vi an plan chanm twalèt la	Oktòb 2010	-
T.02	Twalèt UD SOIL: Bwa	Vi an plan kay twalèt la	Oktòb 2010	-
T.03	Twalèt UD SOIL: Bwa	Devan ak Dèyè Elevasyon	Oktòb 2010	-
T.04	Twalèt UD SOIL: Bwa	Devan ak Dèyè Seksyon	Oktòb 2010	-
T.05	Twalèt UD SOIL: Bwa	Detay	21 Fev. 2011	-



Concrete base level



Plywood floor level

NOTES:  
1, ALL DIMENSIONS IN METRES



TIT PWOJE (TITRATE PROJECT)  
KONSTRIKSYON TWALET SECH AN BWA  
(CONSTRUCTION OF DRY TOILET, WOODEN CONSTRUCTION)

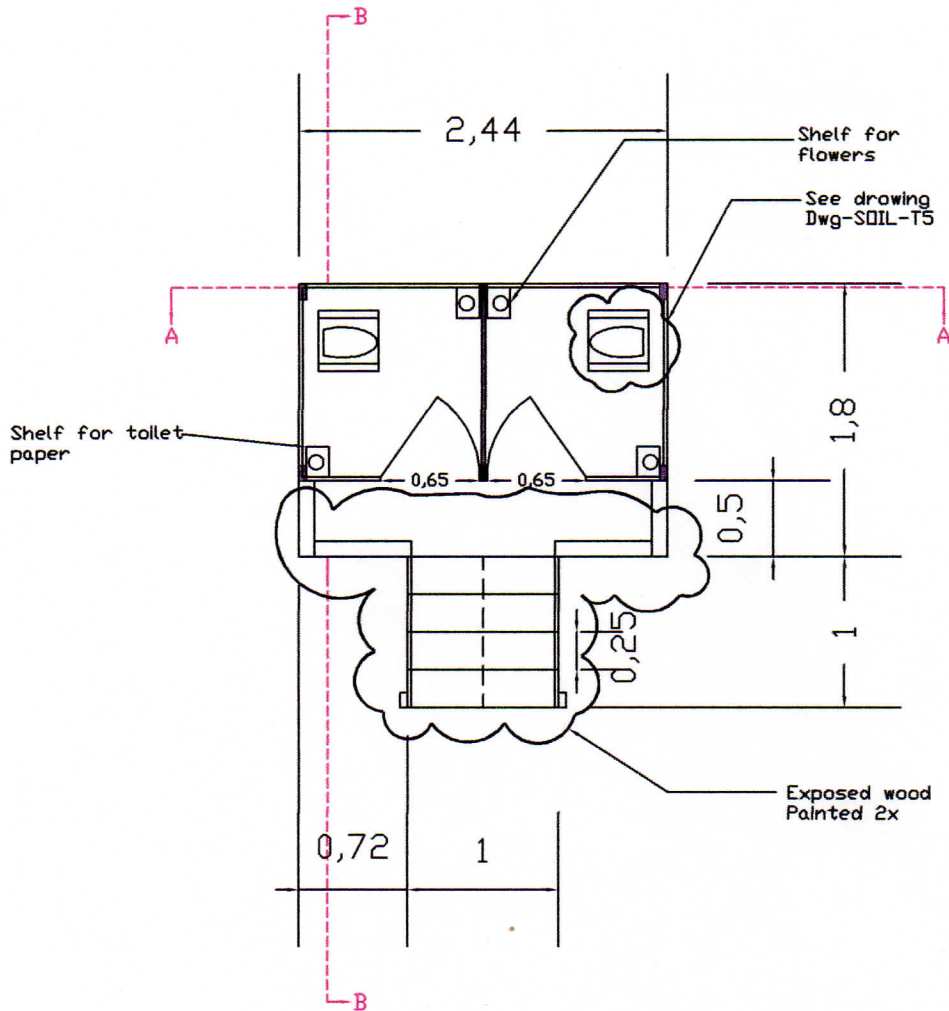
TIT DESEN AN (TITLE OF THE DRAWING)  
PLAN (BAZ AK ESTRIKTI TWALET)  
(PLAN VIEWS)

DATE: OCTOBRE 2010

No PLAN: T1

ECH: 1/50

SOIL ENGINEERING SERVICES



Plan view

NOTES  
1, ALL DIMENSIONS IN METRES



TIT PWOJE (TITRATE PROJECT)  
KONSTRIKSYON TWALET SECH AN BWA  
(CONSTRUCTION OF DRY TOILET, WOODEN CONSTRUCTION)

TIT DESEN AN (TITLE OF THE DRAWING)  
PLAN DISTRIBISYON  
(PLAN VIEW)

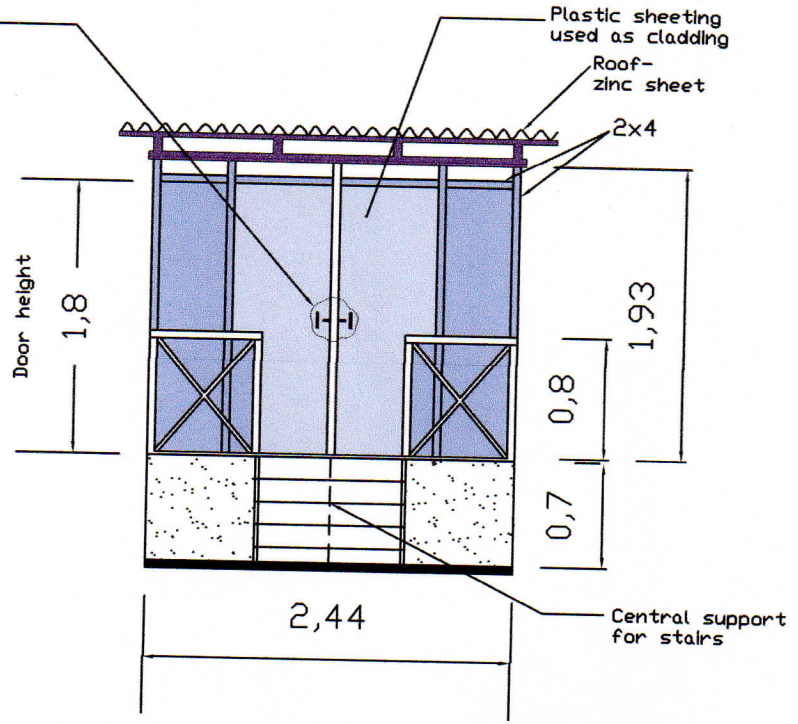
DATE: OCTOBER 2010

No PLAN: T2

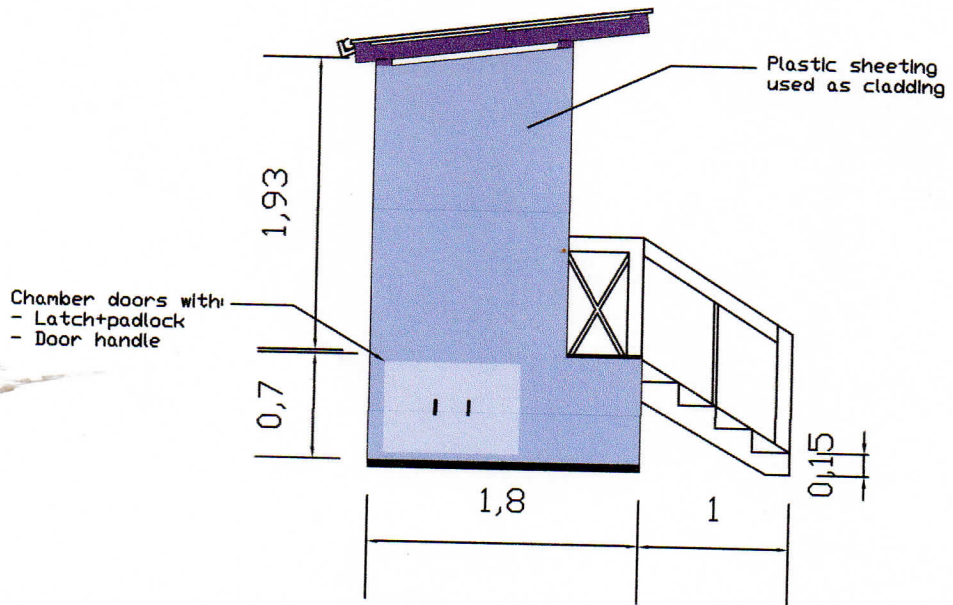
ECH: 1/50

SOIL ENGINEERING SERVICES

Each door finished with  
 - Padlock+latch on outside  
 - Stiding loch on inside  
 - Door handle on outside



Front elevation

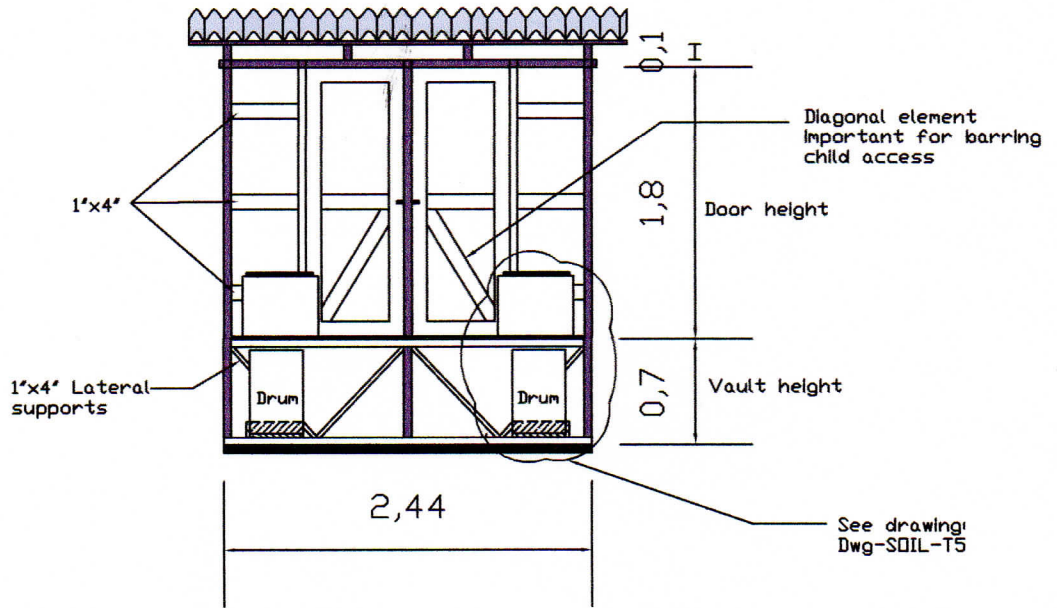


Side elevation

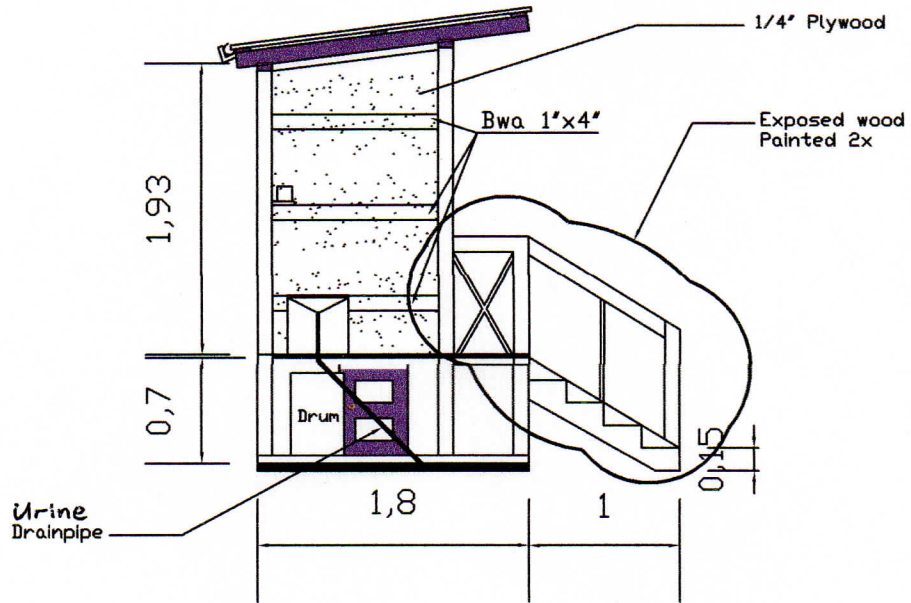
NOTES:  
 1, ALL DIMENSIONS IN METRES



TIT PWOJE (TITRATE PROJECT) KONSTRUKSYON TWALET SECH AN BWA (CONSTRUCTION OF DRY TOILET, WOODEN CONSTRUCTION)	DATE: OCTOBRE 2010
	No PLAN: T3
TIT DESEN AN (TITLE OF THE DRAWING) FASAD DEVAN, A GOCH (ELEVATIONS)	ECH: 1/50
	SOIL ENGINEERING SERVICES



Section AA



Section BB

NOTES  
1, ALL DIMENSIONS IN METRES.



TIT PWOJE (TITRATE PROJECT)  
KONSTRIKSYON TWALET SECH AN BWA  
(CONSTRUCTION OF DRY TOILET, WOODEN CONSTRUCTION)

TIT DESEN AN (TITLE OF THE DRAWING)  
KOUP VETIKAL  
(VERTICAL SECTIONS)

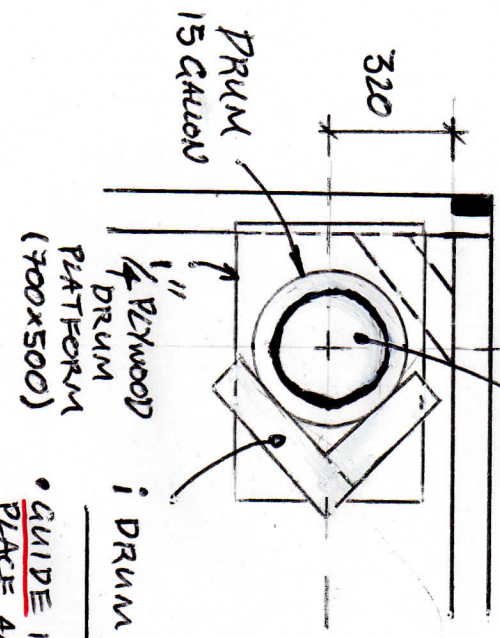
DATE: OCTOBRE 2010

No PLAN: T4

ECH: 1/50

SOIL ENGINEERING SERVICES

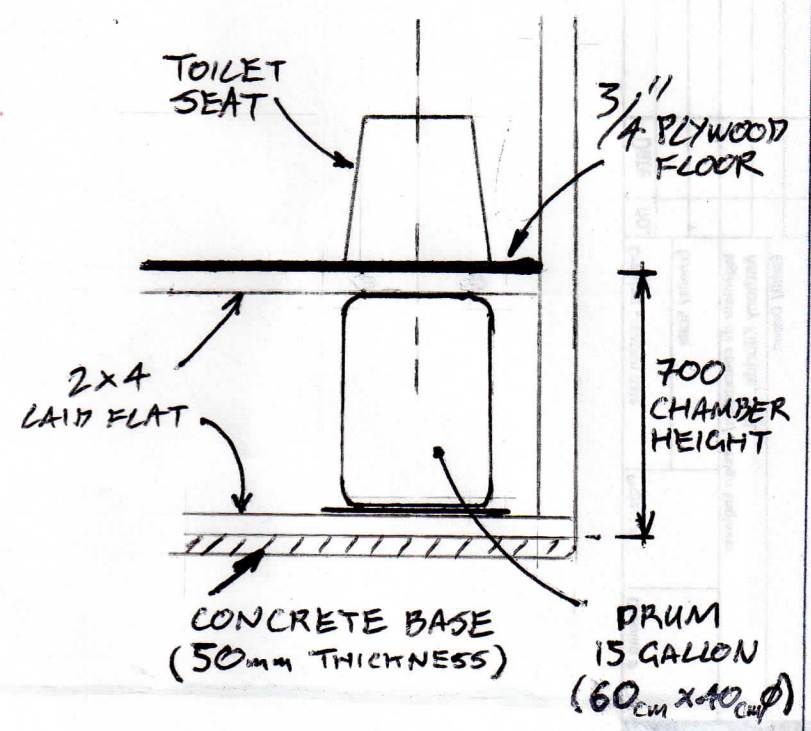
2011  
 290  
 35cm Ø POOPHOLE CUT  
 IN PLYWOOD FLOOR



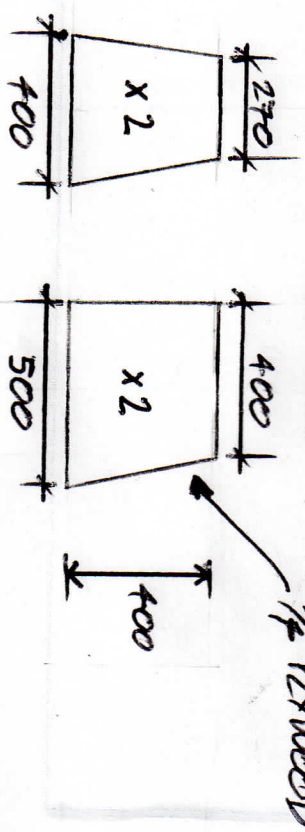
**PLAN VIEW  
 OF DRUM GUIDE  
 IN CHAMBER.**

- DRUM IS POSITIONED ACCORDING TO POOPHOLE.
- GUIDE IS FIXED IN PLACE ACCORDING TO POSITION OF DRUM.
- 1 DRUM GUIDE!

**SIDE VIEW  
 INSIDE CHAMBER**



**PIECES FOR WOODEN  
 TOILET PEDESTAL.**



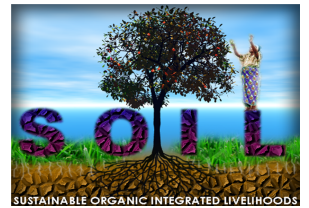
**NOTES**  
 1, ALL DIMENSIONS IN MM UNLESS OTHERWISE STATED,

**SOIL AND TOILET : WOOD**

**DETAILS**

Revisions/Revisions	Date	no.	Drawing Creation date	Project #	Drawing #
			21st Feb. 2011		T.05
			Echelle/Scale 1:20		
			Ingénieur de conception/ Design Engineer		
			Anthony Kilbride, SOIL		
			Établi/ Drawn		
			Anthony Kilbride		





## Fè konesans ak konpostaj matyè moun

Tretman ak transfòmasyon dechè ki soti nan twalèt yo, pou fè matyè moun ki te kapab danjere vin tounen angrè agrikòl, se yon bagay ki mare ak inisyativ asenisman ekolojik yo. Konpostaj se kle ki pèmèt nou fè tretman dechè yo pase yon pwosesis lineyè pou rive nan yon pwosesis siklik. Nan sistèm EkoSan yo, olye nou polye ekosistèm akwatik yo epi bay pwoblèm pou sante moun, nou trete matyè moun epi nou resikle yo san danje nan tè kote plant yo kapab sèvi ak nitriyan yo. Sa bay pwodiksyon agrikòl lokal la boustè epi lè sa a nou bezwen enpòte mwens angrè.



Dechè yo trete nan konpostaj la. Pou nou kapab touye tout patojèn yo pandan aktivite konpostaj la, fòk pil konpòs la chofe rive 50° C (122° F) pandan omwen yon semenn (WHO, 2006).

Nan eksperyans SOIL te fè anvan yo ak twalèt ki fè devyasyon pipi yo ki gen 2 fòs yo, konpòs la pa te rive fin fèt nèt nan chanm twalèt la. Poutèt rezilta sa yo, nou rekòmande ak tout fòs, swa nou ta teste konpòs ki soti nan twalèt 2 fòs yo pou wè si pa gen patojèn ladan yo, oubyen nou ta fè yon lòt konpostaj pou si nou touye patojèn yo anvan nou sèvi ak konpòs la nan agrikilti.

Metòd konpòs nou va itilize a pral depann de kantite espas ki genyen kote twalèt yo ye a. Nan anpil zòn andeyò, l ap ka posib pou konpòs la fèt sou plas, nan estrikti senp. Men nan zòn lavil yo, souvan n ap bezwen pran matyè yo pote yo yon lòt kote pou konposte yo. Sa ka mande estrikti ki pi konplèks pou trete dechè ki sot divès kote san danje.

Seksyon sa a nan gid la pral ba ou yon voye je jeneral sou prensip jeneral konpostaj yo epi sou diferan metòd SOIL te eseye an Ayiti. Apre sa se yon gid ki antre nan fon teknik pou devlope yon gwo sit konpòs. Li baze sou eksperyans SOIL nan Pòtoprens. Nan pwochen edisyon gid sa, nou espere gen espesifikasyon detaye sou lòt teknik konpòs.



## Prensip de baz Pou Konposte Dechè Moun

Gen 2 eleman nan konpostaj dechè moun:

1. Tretman dechè yo ak tanperati ki ase cho pou ou ka si patojèn yo mouri;
2. Pwodwiksyon yon diplis agrikòl ki gen valè.

Objektif nou pral wè la yo se menm pou tout modèl konpostaj matyè moun yo, epi yo bay baz pou espesifikasyon teknik ki nan pwochen seksyon an.

<b>Objektif jeneral, pou reyisi konpostaj la :</b>	Gras a bon tanperati a ak dekonpozisyon an		
<b>Objektif pil konpòs la, pou rive jwenn bon tanperati a:</b>	Oksijèn	Imidite	Pwopòsyon C/N
<b>Objektif pil konpòs la, pou sa pwodwi konpòs ki gen bon kalite :</b>	Disponibilite nitriman yo		Yon bon dekonpozisyon
<b>Objektif eestrikti konpòs la, pou rive atenn objektif pil konpòs la :</b>	Pou li ka bay rezilta (Operabilite)		Dire lontan

### Oksijèn

Konpòs bezwen bakteri ayerobik oubyen ki renmen oksijèn pou dekonpozisyon tèmfilik (= *ak chalè*<sup>1</sup>) a ka fèt. Men lis eleman konsepsyon pou ka gen oksijèn nan pil konpòs la, oubyen pou ka gen "yon bon aerasyon":

- Ranfòse sa ou pral konposte a ak yon bagay ki gen kabòn ladan l' ak de ti espas pou lè pase, tankou bagas kann.
- Fè yon jan pou bay estrikti konpòs la bon jan drenaj, konsa kondisyon anaerobik yo pa rete nan pati ki anba pil konpòs la sèlman.
- Fè tout mi estrikti konpòs la yo yon jan pou yo kite lè pase, konsa lè ap ka antre nan mas konpòs la<sup>2</sup>.

<sup>1</sup> Nòt tradiktè a mete

<sup>2</sup> Gwo sit konpòs nan peyi endistriyalize sèvi souvan ak gwo aparèy ki soufle lè pou fè aerasyon pil konpòs la epi ak kondwit aerasyon anban pil konpòs la.





- Mete estrikti konpòs la yon kote ki gen bon aerasyon.

### Imidite

Pou pil konpòs la ka rive nan tanperati pou konpostaj tèmfilik la fèt, mas mikwòb ayerobik ki ladan l' yo bezwen  $H_2O$  (dlo<sup>3</sup>). Men pa twòp, sinon sa bay kondisyon anaerobik epi fè konpòs la gen tandans bay sòs epi pèdi nitriman. Pou evite konpòs la vin sèk nèt oubyen vin twò mouye, men sa nou rekòmande:

- Mete yon tèt oubyen yon kouvèti sou konpòs la oubyen kouvri l ak yon pwela lè gen gwo lapli.
- Nan sezon sèch, ou ka bezwen wouze konpòs la. Kidonk fòk ou gade si gen posibilite jwenn dlo kote w ap fè konpòs la lè w ap chwazi sit la.

### Pwopòsyon C/N

Pwopòsyon C/N la se pwopòsyon Kabòn pa rapò ak Azòt. Yon bon pwopòsyon C/N pou fè konpòs se 30/1 (Jenkins, 2005). Pwopòsyon C/N nan pou pou (5-10/1), li twò ba, se sa k fè nou bezwen yon lòt sous kabòn. Si nou pa ajoute kabòn, mikwòb yo ap grangou, alòs ke fò yo aktif, epi nou pa p rive atenn tanperati pou konpostaj tèmfilik la. Nan bagay ki akseptab pou melanje ak konpòs gen sa yo, men gen lòt tou:

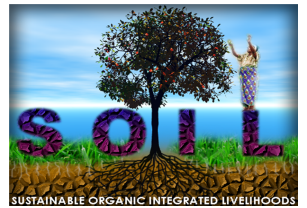
- *Sou-pwodwi agrikòl yo* tankou bagas kann, pay diri oubyen bwa banann nou moulen ak fèy sèch.
- *Sou-pwodwi endistriyèl* tankou rip bwa oubyen rès manje ki rete apre transfòmasyon yo nan izin. Li enpòtan pou nou note gen anpil bwa ki pa dekonpoze vit epi fò nou si ke bwa pa t trete ak pwodwi chimik ki ka ralanti dekonpozisyon an.
- *Sou-pwodwi ki sot nan kay* tankou rès manje ak ti moso katon ak papyè. La a tou, fò nou si sous kabòn sa yo pa t trete ak pwodwi chimik ki ta ka ralanti pwosesis bakteri yo.
- *Dechè òganik ki sot nan mache yo.*

### Si nitriman yo disponib

Jan nou di anvan nan lòt seksyon gid la, lè nou mete pipi nan konpòs la li ogmante kantite nitriman ki gen nan pwodwi final la. Ou ka fè sa

---

<sup>3</sup> Nòt tradiktè a



ak yon twalèt ki pa separe matyè yo, jan nou dekri l la nan seksyon *Fè Konesans ak Twalèt EkoSan* ou byen ou ka remete pipi nan pil konpòs la apre li fin separe ak pou pou a nan twalèt yo.

Li fasil pou remete pipi a kote konpòs la tou pre twalèt yo. Men sa poze plis pwoblèm lè ou blije transpòte pipi, paske se anpil pwa ak gwo volim w ap gen pou deplase. Li ka posib tou pou rekipere pipi ki sot nan kay ki nan vwazinay sit konpòs la pou ou sa ajoute nitriman nan konpòs ki soti nan twalèt ki separe matyè yo.

### Dekonpozisyon kòrek

Alòske esterilizasyon pil konpòs la ta dwe ka fèt nan kèk semenn sèlman, tan ou bezwen pou dekonpozisyon an fin fèt nèt la ka pran 3 a 10 mwa. To dekonpozisyon an pral depann de faktè ki site pi ba yo, epi tou de bagay ki melanje ansanm nan pil la. Li enpòtan pou ou evite matyè kabòn yo te trete ak pwodwi chimik, sinon dekonpozisyon an ap pran anpil tan.<sup>4</sup>

### Operabilite

N ap ka rive atenn 3 objektif pil konpòs la si nou ka sèvi ak estrikti konpòs la ak efikasite epi san danje. Itilizasyon efikas epi san danje a gen ladan l':

- Pou operatè yo ka rive nan estrikti konpòs la san danje.
- Yon bon plas anndan estrikti a epi otou li pou ou ka jere konpòs la.
- Fasilite pou vide konpòs la ak machin lè li pare pou ou deplase l.

### Dirabilite

Estrikti konpòs la fèt pou li ase dirab pou li dire pi lontan pase tan yo te prevwa ke li t ap dire lè yo t ap konsevwa l la. Gen anpil faktè ki antre nan konsepyon dire vi estrikti a (tankou bidjè, materyèl yo itilize pou fè estrikti a, gwosè estrikti a). Epi se konsepsyon dire vi ki pral detèmine dirabilite estrikti a. Pa egzanp, yon ti estrikti pou fè konpòs nan lakou kay moun, kote yo va mete pou pou yon fanmi, pap bezwen dire lontan tankou yon gwo estrikti lakomin, ki va resevwa pou pou ki sot nan twalèt piblik vil la. Si dirabilite estrikti konpòs la fèt yon jan

<sup>4</sup> Lè SOIL kòmanse travay Pòtoprens, nou te konn sèvi ak rip bwa ki te soti nan yon ti izin lokal ki pwodwi lwil amaris. Menm si matyè sa a te bon anpil pou mete nan twalèt yo, li dekonpoze dousman, menm apre 10 mwa te toujou gen rik bwa nan konpòs la. Bagas kann li menm, fin dekonpòze nèt apre 6 mwa.



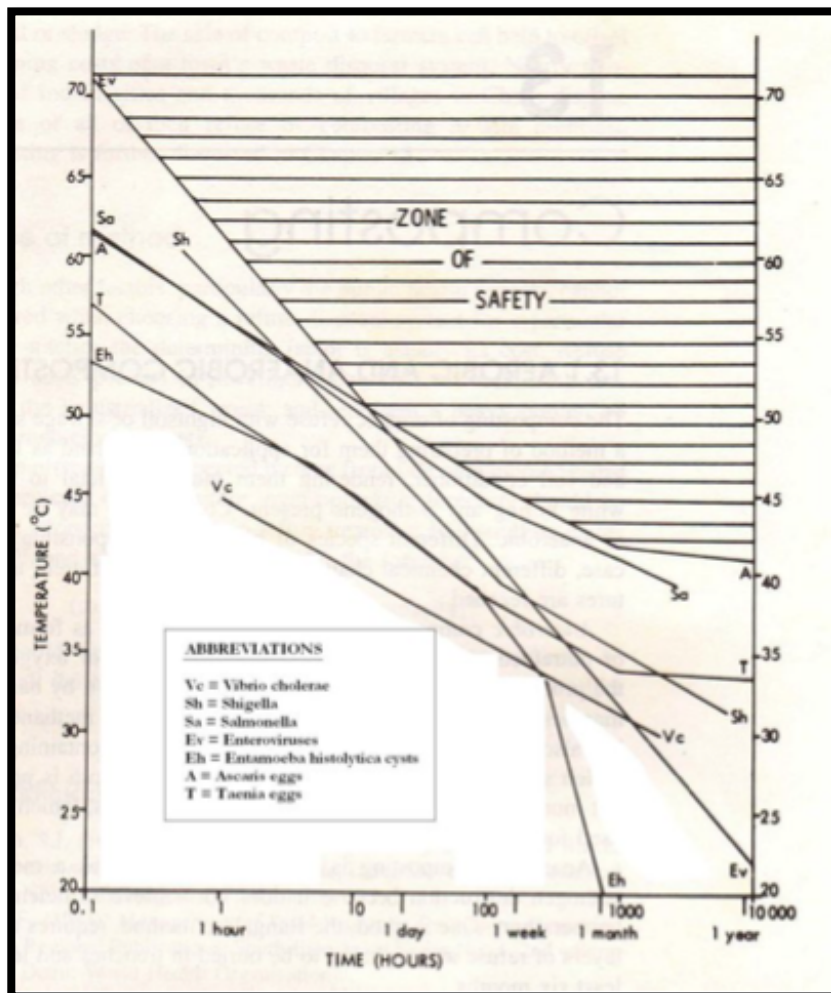
Premye Edisyon, Fevrye 2011

pou li koresponn a itilizasyon yo pral fè avè l la, kelkilanswa itilizasyon sa a, l ap pi fasil pou atenn 3 objektif pil konpòs la.

### Konpostaj ak sante piblik

SOIL ankouraje tout sa ki enterese pou fè EkoSan, kit se endividi, kit se gwo òganizasyon, pou fè rechèch sou bò pa yo sou pwoblèm sante piblik ki asosye ak tretman watè moun. Selon sa nou li nan liv epi selon eksperyans nou an Ayiti, nou si konpostaj tèmfilik pou pou a se yon metòd pou trete matyè yo ki pwouve ou ka sèvi avè yo apre san danje.

Grafik sa a ki montre "Enfliyans Tan ak Tanperati sou Patojèn ki sot nan kaka nan Konpòs (Craincross et al, 1993)" reprezante pi gwo moso nan rechèch sou konpòs ak sante piblik:





Lè nou gade grafik la, nou ka rive sou konklizyon kle sa yo:

- Askaris se yon òganis ki se pi bon endikatè pou asire nou nou detwi tout patojèn yo.
- Kenbe tanperati ki depase 50° C (122° F) pandan omwen yon semèn se minimòm pou yon tretman patojèn ki nan kaka yo san danje lè w ap fè konpòs.

Finalman, sèl jan pou ou si pa gen mikwòb, pa gen patojèn nan konpòs final la, se fè tès nan laboratwa pwofesyonèl epi konpetan, sou echantiyon ki soti nan pil konpòs sa a.<sup>5</sup>

## **Konsepsyon SOIL fè epi te fè avan pou konpòs**

### **Konpòs sou plas**

Nan zòn andeyo yo, I ap souvan posib pou nou konposte matyè yo bò kote twalèt la, san nou pa bezwen ranmase yo epi fè transpòte yo yon lòt kote. Nou eseye diferan sistèm ki pa koute chè, lè sa a nou fè estrikti konpòs la ak bout bwa konpòs ou byen ak palèt bwa tou pre twalèt la. Lè nou vide twalèt la (kit se yon sistèm ak 2 fòs oubyen yon sistèm ak doum), nou ka vide matyè dirèkteman nan estrikti pou konpòs la epi la nou melanje I ak materyèl ki gen anpil kabòn ladan l', tankou bagas oubyen zèb sèch ak rès manje. Sistèm sa yo pa gen fondasyon an siman, s ak fè yon ti ji konpòs ka koule nan tè a. Poutèt sa, fò nou mete yo yon distans omwen 30 mètr sous dlo yo epi pa mete yo nan zòn kote ka gen inondasyon oubyen kote nivo nap la wo.



### **Konpostaj sou yon lòt sit pou plizyè twalèt**

Nan zòn lavil yo, oubyen kote pa gen anpil espas, nou ka blije ranmase dechè al mennen yo yon lòt kote pou fè konpòs la. Lè n ap kolekte dechè soti plizyè kote, nou rekòmande fè yon fondasyon



<sup>5</sup> Dokiman sa a pa pale de tès laboratwa. SOIL te eseye fè teste konpòs nan "Laboratwa Nasyonal" nan Pòtoprens, men nou pa satisfè de eksperyans sa a, n ap chache lòt posibilite.

## Gid SOIL la pou Asenisman Ekolojik®

*Premye Edisyon, Fevrye 2011*

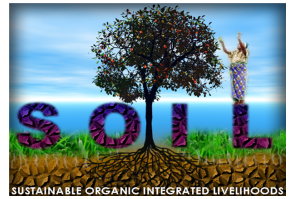


siman anba pil konpòs la pandan premye faz esterilizasyon an pou si ke patojèn yo pa koule antre nan tè a. Fondasyon an ka ede nou tou pou nou pa pèdi nitriman yo. Menm si modèl sa a pi chè pase modèl pou konpòs pou yon fanmi an, li gen plis sekirite ladan l' pou fè anpil konpòs epi pou ou si ou pap kontamine anviwonman w lan. Nan pwochen seksyon an gen detay teknik pou modèl konpostaj sou yon lòt sit nou an.

### **Yon nòt pou avèti nou**

EkoSan se yon pwosesis siklik ki soti nan asenisman pase nan tretman rive nan itilizasyon pwodwi yo. Si nou konsantre nou sou aspè asenisman an sèlman nan EkoSan, sa ka danjere epi se si ke se iresponsab. Nou ankouraje sa ki vle devlope inisyativ EkoSan pou yo reflechi byen sou chak etap nan pwosesis la anvan yo kòmanse

konstwi twalèt yo. SOIL bay sèvis konsiltasyon o ka-pa-ka epi si ou gen kesyon, souple kontakte nou nan adrès sa a [info@oursoil.org](mailto:info@oursoil.org).



## Okipe konpòs la<sup>1</sup>

### Nòt pou entwodiksyon

1. Seksyon sa a konsène konpostaj pou pou ki soti nan twalèt UD SOIL yo, sa vle di ke kantite pipi ki rive sou sit konpòs la piti anpil. Pou sit konpòs ki melanje pipi ak pou pou, nou ka blije fè lòt jan pou okipe konpòs la.
2. Seksyon an pa pale de jere pipi a poukont li, ni li pa pale de pran nitriman ki sot nan pipi a.
3. Seksyon sa a pa abòde itilizasyon konpòs la nan agrikilti, ni de kreyasyon jaden eksperimantal, ni de twalèt ekolojik. Gen lòt dokiman nan gid sa a ki pale de sijè sa yo.
4. Anvan epidemi kolera a an 2010 la, SOIL t ap jere 3 sit konpòs an menm tan nan komin vil Pòtoprens. Jesyon sa yo te an akò ak bit nou pou yon konpostaj dirab ki pase pa desantralizasyon sit konpòs komin yo. Apre epidemi kolera 2010 la, nou reestriktire aktivite konpostaj nou yo sou yon sèl sit, ki Pènye, Pòtoprens.
5. Nan moman nou t a pral enprime dokiman an, sit konpòs Pènye a t ap resevwa rive 5,000 galon dechè moun chak semèn.
6. Seksyon sa a atire atansyon sou eksperyans nou fè Pènye a; operasyon nou dekri ladan l' yo se Pènye yo fèt; foto yo se Pènye sèlman yo fèt. Gwosè enstalasyon konpòs la (sètadi gwosè espas pou netwaye doum yo) ak kantite materyèl pou operasyon yo (egal kantite materyèl pou fè netwayaj yo ak kantite operatè yo), pral depann de kantite pou pou ou resevwa sou sit la. Fò ou konsidere bagay sa yo byen lè w ap fè konsepsyon fonksyonman konpostaj la.

### Objektif seksyon an

1. Bay lektè a enstriksyon, gide l, enfòmè l sou pi bon pratik ak sou eksperyans SOIL, nan operasyon ak jesyon yon sit konpòs pou trete watè moun.

---

<sup>1</sup> Gid sa a pou operasyon an espesyal pou yon sit konpòs ki pa tou pre twalèt la epi ki resevwa gwo kantite dechè moun, menm si nou ka adapte prensip nou dekri ladan l' yo pou nenpòt ki sistèm.