

R E P U B L I C A M O L D O V A

C O D P R A C T I C Î N C O N S T R U C Ț I I

G.03.01

INSTALAȚII ȘI REȚELE DE ALIMENTARE CU APĂ ȘI CANALIZARE

CP G.03.01:2016

**Sisteme de epurare biologică naturală a apelor uzate
comunale în filtre plantate cu macrofite (fitofiltre)**

EDIȚIE OFICIALĂ

MINISTERUL DEZVOLTĂRII REGIONALE ȘI CONSTRUCȚIILOR

CHIȘINĂU 2016

Sisteme de epurare biologică naturală a apelor uzate comunale în filtre plantate cu macrofite (fitofiltre)

Cuvinte cheie: fitofiltre, epurare biologică naturală/extensivă, fitofiltre cu flux orizontal și flux vertical, proiectare, construcții, execuție, operare, testări, macrofite

Preambul

- 1 ELABORAT de către, Asociația Internațională a Păstrătorilor Râului "Eco-Tiras" cu participarea prof.univ. dr.ing.Dumitru UNGUREANU, dr.chim.Olga COVALIOVA
- 2 ACCEPTAT de către Comitetul Tehnic pentru Normare Tehnică și Standardizare în Construcții CT-C 09 „Instalații și rețele de alimentare cu apă și canalizare”, procesul-verbal nr. 02 din 06.07.2016.
- 3 APROBAT ȘI PUS ÎN APLICARE prin ordinul Ministrului dezvoltării regionale și construcțiilor nr. 96 din 21.07.2016 (Monitorul Oficial al Republicii Moldova, 2016, nr. 247-255, art. 1251), cu aplicare din 05.08.2016.
- 4 ELABORAT PENTRU PRIMA DATĂ.

Introducere	IV
1 Domeniu de aplicare	1
2 Referințe normative	1
3 Termeni și definiții	2
4 Prevederi generale	2
5 Fitofiltre. Conceptul și aplicarea în practică	2
6 Scheme tehnologice de epurare a apelor uzate	4
7 Aplicarea sistemelor de epurare a apelor uzate în fitofiltre	6
8 Fitofiltre cu flux vertical. Modul de funcționare și construcția lor	10
9 Fitofiltre cu flux orizontal. Modul de funcționare și construcția lor	11
10 Rolul macrofitelor	11
11 Proiectarea și dimensionarea tehnologică a construcțiilor și instalațiilor stației de epurare în componența fitofiltrelor	12
11.1 Epurarea mecanică preliminară (preepurarea) a apelor uzate	13
11.2 Fitofiltre cu flux vertical	24
11.3 Fitofiltre cu flux orizontal	29
12 Recomandări tehnice privind execuția fitofiltrelor	32
13 Exploatarea fitofiltrelor	34
Anexă. Exemple de calcul	37
Bibliografie	41
Traducerea autentică a documentului normativ în limba rusă	43

Introducere

Elaborarea și implementarea proiectelor de stații de capacitate mică de epurare a apelor uzate comunale sunt reglementate de NCM G.03.01-2012 "Stații de capacitate mică de epurare a apelor uzate comunale".

Scopul acestui Cod Practic este de a ajuta responsabilii tehnici (proiectanții, antreprenorii în construcții, operatorii, supraveghetorii respectării cerințelor de protecție a mediului, de sănătate publică, calității în construcții, din autoadministrarea publică a localităților rurale, etc.) să asigure epurarea apelor uzate din aglomerări cu numărul convențional de locuitori pînă la 5000, conform Directivei Consiliului Europei Nr. 91/271 din 21 mai 1991 privind epurarea apelor uzate urbane și Hotărârii Guvernului Nr. 950 din 25.11.2013.

Acest Cod Practic este focalizat pe una din tehnologiile și tehnicile relativ noi de epurare biologică naturală/extensivă a apelor uzate – sistemele de epurare în zone umede artificiale și, în particular, filtrele plantate cu macrofite sau fitofiltrele cu flux orizontal și cu flux vertical.

Sistemele extensive se bazează pe procesele de autoepurare în mediul acvatic și în soluri, cu precădere prin sedimentare, filtrare și degradare/descompunere biologică și sub acțiunea razelor solare. Procesele biologice de autoepurare a apelor uzate se datorează activității vitale a microorganismelor, îndeosebi a bacteriilor fixate sau imobilizate pe suport solid.

Stațiile de epurare biologică în zone umede artificiale reproduc procesele autoepuratoare ale ecosistemelor naturale, care antrenează o serie de mijloace posibile, ținând cont de diversitatea macrofitelor și a solurilor:

- sisteme de curgere liberă a apei uzate la suprafață, cum ar fi iazurile biologice naturale;
- sisteme de irigare a culturilor vegetale energetice;
- sisteme de curgere a apei uzate sub suprafața aeriană a solurilor filtrante – filtre plantate cu macrofite cu flux orizontal și flux vertical – fitofiltre, care și constituie obiectivul prezentului Cod.

Sistemele de epurare biologică extensivă a apelor uzate prin definiție ocupă suprafețe mai mari decît cele intensive (bazine de aerare cu nămol activ sau aerotancuri, filtre biologice și diferite modificări și combinații ale acestora, care utilizează microflora suspendată și/sau imobilizată crescută și dezvoltată artificial) aplicate pentru aglomerări mari, urbane. Însă procedeele extensive de epurare necesită de regulă/în general costuri de investiție mai mici/inferioare, iar condițiile de operare/exploatare sunt mai ușoare, flexibile și mai economice în ceea ce privește consumul de energie. În sfârșit, aceste sisteme nu au nevoie de un număr mare de muncitori și tehnicieni de o calificare înaltă în comparație cu cele intensive.

În cele ce urmează vor fi descrise atât sistemele de epurare extensivă, în particular, fitofiltrele, cât și procedeele recomandate de proiectare, execuție și exploatare ale componentelor acestora.

Prezentul Cod a luat în considerare, printre alte surse de informații, în special standardul german DWA A 262 adaptat la condițiile regiunii Kaliningrad a Federației Ruse „Principiile calculului, construcției și exploatarei stațiilor de epurare biologică a apelor uzate comunale în filtre plantate cu macrofite” (AKUT Umweltschutz ingenieure Burkard und Partner. Berlin/Biesental, 2015).

C O D P R A C T I C Î N C O N S T R U C Ţ I I

**Instalații și rețele de alimentare cu apă și canalizare
Sisteme de epurare biologică naturală a apelor uzate comunale în filtre plantate cu macrofite (fitofiltre)**

Наружные сети и сооружения водоснабжения и канализации.
Системы естественной биологической очистки коммунальных сточных вод в фильтрах, засаженных высшей водной растительностью (фитофильтры)

Works and networks of water supply and sewerage systems.
Systems of communal wastewater natural biological treatment in reed bed filters

Data punerii în aplicare: 2016-08-05**1 Domeniu de aplicare**

1.1 Domeniul de aplicare al prezentului Cod Practic este epurarea biologică naturală a apelor uzate comunale în filtre plantate cu macrofite, în special cu vegetație tip stuf/trestie sau papură (fitofiltre), se referă la obiecte individuale atât amplasate în localități rurale, cât și în afara acestora tip gospodării de fermieri, case private, tabere de odihnă, sanatorii, școli, grădinițe de copii, clădiri cu destinație socială și administrativă, etc., precum și la localități cu un număr de locuitori convenționali de până la 5 mii, dar, în condiții favorabile și cu agrumentarea tehnico-economică respectivă, pot fi acceptate și capacități superioare [3, 6, 12, 16, 20, 22, 28-31].

1.2 Recomandările tehnice ale prezentului Cod practic se referă la fitofiltrele menite pentru epurarea biologică autonomă a apelor uzate menajere și, eventual, a amestecului acestora cu ape uzate industriale cu conținut similar de poluanți organici biodegradabili, provenite predominant din întreprinderi ale industriei alimentare.

1.3 Fitofiltrele pot servi drept instalații de epurare autonomă, în calitate de unică instalație în cadrul stației de epurare, și/sau de finisare a epurării sau de asigurare a unei epurări fiabile, în caz de necesitate; de exemplu a unui emisar de categorie înaltă a calității apei.

1.4 Fitofiltrele pot efectua eliminarea din apele uzate a materiilor în suspensie (MS) și poluanților organici exprimați prin CBO, iar în condiții favorabile (temperaturi ale apei uzate peste 12±15 °C) și nitrificarea azotului amoniacal.

1.5 Principial, fitofiltrele pot efectua și dezinfectarea apei uzate - nimicirea microorganismelor patogene, virușilor și ouălor de paraziți, dar la etapa actuală însă nu pot fi prezentate recomandări concrete referitoare la eficiența dezinfectării din lipsă de date [4,9].

Deasemenea, prin utilizarea fitofiltrelor nu se poate garanta eliminarea din apele uzate a compușilor fosforului în vederea preîntâmpinării proceselor de eutrofizare a apelor de suprafață. Pentru aceasta ar fi nevoie, în caz de necesitate, de a prevedea o treaptă suplimentară de epurare, de preferință de precipitare chimică, dar aceasta nu reprezintă obiectivul prezentului Cod.

2 Referințe normative

NCM A.01.04-96	Reguli de redactare a documentelor normative
NCM A.07.02-2012	Procedura de elaborare, avizare, aprobare și conținutul-cadru al documentației de proiect pentru construcții. Cerințe și prevederi principale
NCM G.03.01-2012	Stații de capacitate mică de epurare a apelor uzate comunale

NCM G.03.02-2015	Rețele și instalații exterioare de canalizare
СНП 2.04.02-84	Водоснабжение. Наружные сети и сооружения
SM SR EN 752:2011	Rețele de canalizare în exteriorul clădirilor
SM SR EN 1085:2011	Epurarea apelor uzate. Vocabular

3 Termeni și definiții

În prezentul Cod sunt utilizați termeni și definiții în conformitate cu standardul SM SR EN 1085: Epurarea apelor uzate. Vocabular”.

4 Prevederi generale

4.1 Prezentul Cod Practic este elaborat în calitate de material suplimentar la NCM G.03.01, capitolul 7.2. „Epurarea biologică a apelor uzate”, și se referă la epurarea biologică naturală a apelor uzate (p.7.2.2). Cod Practic este bazat pe rezultatele recente ale cercetărilor științifice și aplicărilor în practica mondială și în republică a sistemelor de epurare naturală a apelor uzate în fitofiltre (sisteme cu macrofite) denumite în literatura engleză „zone umede construite” (eng. constructed wetlands) și conține indicații metodice necesare pentru proiectarea, execuția și exploatarea acestui tip de instalații autonome.

4.2 Codul Practic se referă la procedeele extensive de epurare biologică a apelor uzate, care au avantajul unor costuri mici de investiție, iar condițiile de exploatare/operare ale acestor procese sunt mai ușoare, mai flexibile și în unele cazuri mai economice în consumul de energie. Aceste tehnici nu au nevoie de un număr mare de muncitori de o calificare înaltă, cum este necesar pentru procedeele intensive de epurare biologică a apelor uzate. Sistemele abordate se recomandă pentru capacități ale stațiilor de epurare care nu depășesc 5000 locuitori convenționali, cu excepții foarte rare, în condiții de exclusivitate.

4.3 La proiectarea fitofiltrelor se va ține cont de nivelul apelor freactice, de inundabilitatea zonei, posibilitatea infiltrării apelor uzate în sol și de caracteristicile geotehnice (soluri tasabile, zone cu alunecări de teren, etc.).

4.4 În proiectarea fitofiltrelor se va ține cont de asemenea de topografie și suprafețe disponibile. Pentru stațiile de epurare în două trepte cu fitofiltre cu flux vertical alimentate gravitațional este necesară o diferență de cote de minim 4 m între punctul de intrare în stație și cel de deversare în emisar. Această denivelare poate atinge chiar 6 m pentru stații mai mari. Pe de altă parte, pentru amplasarea unui fitofiltru cu flux orizontal poate fi prevăzută o denivelare de minim 1 m, inclusiv o succesiune de grătar urmat de un decantor și un filtru.

4.5 Forma filtrelor în plan se recomandă apropiată de cea patrată. Suprafața maximă a unui filtru nu trebuie să depășească 500 m² [1, 2] pentru a evita deficiențele legate de distribuția apei uzate pe suprafața fitofiltrelor.

În cele ce urmează sunt descrise sistemele autonome de epurare biologică extensivă cu utilizarea fitofiltrelor, cât și procedurile recomandate de proiectare, construcție și de exploatare ale componentelor acestora.

5 Fitofiltre. Conceptul și aplicarea în practică

5.1 Sistemele de epurare biologică cu fitofiltre/zone umede artificiale reproduc procesele epuratoare ale ecosistemelor naturale. Heterogenitatea mare și diversitatea plantelor și a solurilor, tipurile de curgere a apei uzate implică o mare varietate de mijloace posibile, dintre care sunt preferabile sistemele de curgere a apei sub suprafața aeriană a fitofiltrelor – filtrelor plantate cu macrofite cu curgere în flux orizontal și vertical.

5.2 În ansamblu, fitofiltrele asigură diferite mecanisme de epurare, cum ar fi: a) fizice, prin filtrare în mediul poros al materialului filtrant și sistemul radicular (eliminarea materiilor în suspensie – MS); b) chimice, prin precipitare, absorbție, descompunere datorită fenomenelor de radiație ultravioletă (distrugerea virușilor și bacteriilor patogene) și reacțiile de oxido-reducere (eliminarea metalelor); c) biologice, datorită dezvoltării bacteriilor libere sau fixate, care efectuează degradarea materiei organice (CBO), nitrificarea în zone aerobe și denitrificarea în zone anaerobe [3-5].

5.3 În fitofiltre epurarea apelor uzate se realizează conform principiului de epurare biologică cu precădere aerobă, care are loc în mediul filtrant. Nu se recurge la o înnoire a stratului filtrant sau la spălarea lui. În schimb, nămolul acumulat pe suprafața filtrelor trebuie să fie periodic evacuat.

5.4 Stațiile de epurare a apelor uzate cu fitofiltre reprezintă un ansamblu de paturi/platforme aranjate paralel și/sau în serie/consecutiv.

5.5 Fitofiltrele sunt procedeul cel mai fezabil dintre alte opțiuni de epurare biologică naturală a apelor uzate provenite din zone rurale cu aglomerări mici. Se deosebesc 2 tipuri de fitofiltre/filtre plantate cu macrofite conform direcției de curgere a fluxului de ape uzate supuse epurării: a) filtre cu flux vertical; b) filtre cu flux orizontal.

5.6 Selectarea variantei cele mai potrivită pentru proiectare se efectuează printr-o analiză preliminară, punctele de plecare fiind: a) scopul și gradul de epurare a apelor; b) unde va fi efectuată deversarea apei uzate epurate; c) condițiile climaterice; d) topografia; e) solurile, geologia și hidrogeologia locului amplasării stației de epurare. Concomitent, vor trebui luate în considerare aspectele economice, instituționale și politice, de mediu, socio-culturale, precum și disponibilitatea terenurilor. În cele din urmă, drept criteriu de selecție trebuie să fie analiza cost-eficiență pentru a determina soluția optimă viabilă economic conform SM SR EN 752.

5.7 În procesul de determinare/stabilire a fezabilității, pentru punerea în aplicare a unui proiect al stației de epurare cu fitofiltre trebuie să se țină cont de următoarele considerații [6]:

- stabilirea unui consens în rândul părților implicate referitor la necesitatea de a elabora proiectul;
- analiza temeinică a situației pentru a identifica toate problemele legate de aplicarea fitofiltrelor;
- elaborarea soluțiilor pentru problemele identificate, stabilirea criteriilor de proiectare care urmează să fie alese, proiectarea componentelor stației de epurare ținând cont de experiența anterioară și cunoștințele obținute de cercetătorii fitofiltrelor și de experți;
- evaluarea soluțiilor elaborate pentru a selecta cea mai bună soluție și punerea în aplicare a conceptului;
- elaborarea regulamentului de recepție a lucrărilor, punere în funcțiune și exploatare (operare și mentenanță) a stației de epurare [7-11];
- elaborarea programului de monitorizare pentru a evalua performanța stației de epurare și pentru fi operațională.

5.8 Pentru selectarea terenului de amplasare a fitofiltrelor se va ține cont de următoarele criterii [2, 12-14]:

- distanța și accesul la sistemul de canalizare;
- debitul apelor uzate ce urmează a fi epurate;
- distanța de la rețeaua de energie electrică;
- accesul la căile de transport;
- distanța de la localitate;

- structura solului;
- emisarul - receptorul apelor uzate epurate și distanța până la el;
- starea sănătății publice;
- situația juridică, etc.

5.9 Datele de bază care caracterizează apele uzate luate în considerație la proiectare se rezumă la următoarele [6, 12, 15, 17, 18]:

- datele meteorologice: pe timp uscat, pe timp de precipitații atmosferice;
- populația: totală și conectată la sistemul de canalizare;
- încărcarea organică (CBO) a apelor uzate de la industrie sau agenții economici și alți parametri, inclusiv CCO, CBO, MS, NT (azot total), PT (fosfor total), variația concentrațiilor de poluanți.

5.10 În scopul de a defini datele inițiale pentru proiectarea stației de epurare trebuie efectuată o campanie de prelevare și analiză a probelor de ape uzate, determinându-se cel puțin următorii indicatori ai gradului de poluare a lor [2, 16, 18-20]:

- temperatura ($^{\circ}\text{C}$);
- pH;
- conductivitatea electrică (mS/cm);
- materii în suspensie (MS, mg/l);
- consumul chimic de oxigen (CCO, mg/l);
- consumul biochimic de oxigen (CBO_5 , mg/l);
- azotul total (NT, mg/l);
- azotul amoniacal ($\text{NH}_4\text{-N}$, mg/l);
- fosforul total (PT, mg/l).

Pentru stabilirea impactului negativ al apelor uzate industriale suplimentar se recomandă următorii indicatori:

- uleiuri și grăsimi;
- metale grele, cum ar fi Cd, Cr, Pb, Hg, Zn, etc.;
- alte metale, cum ar fi Al, Cu, Fe, etc.;
- alți indicatori, cum ar fi NO_2 , NO_3 , sulfuri, sulfați, cianuri, etc.

6 Scheme tehnologice de epurare a apelor uzate

6.1 Schema tehnologică a stației de epurare în componența fitofiltrelor (Fig.1) trebuie să cuprindă obligatoriu o treaptă prealabilă de epurare mecanică grosieră (preepurare) ce constă din grătare dese și separatoare de grăsimi. Pentru grătarul des, în cazul în care este singular, se va prevedea un canal de ocolire (by-pass) pentru a preveni situația în care grătarul se înfundă și pentru a permite eventuale revizii și reparații.

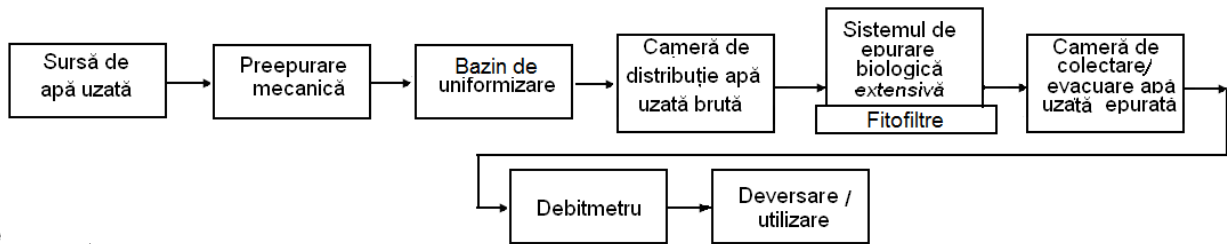


Fig.1. Schemă tehnologică de epurare biologică extensivă a apelor uzate în fitofiltre (filtre plantate cu macrofite)

6.2 Este necesară introducerea în schemă a unui bazin de recepție/ egalizare/omogenizare/compensare a debitelor și concentrațiilor datorită variabilității într-o plajă largă a acestora în decursul unei zile, precum și în cazul unei alimentări intermitente/periodice a fitofiltrelor verticale.

6.3 Din schema tehnologică a stației de epurare pot lipsi decantoarele primare dacă eficiența decantării primare prin sedimentare gravitațională este sub 40% [4, 19] și se prevede epurarea în fitofiltre cu flux vertical.

6.4 Stația de epurare este compusă din mai multe obiecte tehnologice care trebuie să realizeze evacuarea în emisar a apei uzate epurate cu respectarea condițiilor de calitate impuse de legislația în vigoare.

6.5 Epurarea apelor uzate constă în îndepărtarea într-o primă fază a materiilor în suspensie cât și a celor nemiscibile cu apă, separabile gravitațional, urmată de eliminarea substanțelor organice coloidale și dizolvate biodegradabile prin procedeul de epurare biologică naturală în fitofiltre concomitent cu înlăturarea parțială a poluanților bacteriologici (microorganismelor patogene).

6.6 Obiectele tehnologice componente pe fluxul apei uzate ale stației de epurare cu fitofiltre pot fi următoarele (parțial sau integral):

- grătar;
- canal de ocolire (by-pass) a întregii stații de epurare sau a unui obiect tehnologic, dacă acest lucru se dovedește necesar;
- dispozitiv de măsură a debitului de apă uzată;
- separator de grăsimi;
- camere de distribuție a debitelor;
- decantor primar;
- bazin de omogenizare/compensare;
- stație de pompare pentru apele uzate;
- fitofiltrele cu vegetația respectivă;
- stație de pompare intermediară pentru apa uzată epurată parțial în prima treaptă, dacă fitofiltrele sunt prevăzute în două sau mai multe trepte;
- conducte și canale tehnologice de legătură;
- camere (sau cămine) de colectare a apei uzate epurate;
- conductă (sau canal) de transportare a apelor uzate epurate spre receptor (emisar);
- gură de deversare/evacuare a apei uzate epurate în emisar.

6.7 Construcțiile și instalațiile auxiliare aferente unei stații de epurare de capacitate redusă, pot consta din:

- clădire tehnologică, care poate cuprinde și laboratorul necesar analizelor chimice și biologice din stația de epurare;
- instalații sanitare, încălzire, ventilație;
- atelier mecanic;
- drum de acces;
- drumuri, alei și platforme interioare;
- împrejurimi și porți;
- sistematizare pe verticală;
- instalații de alimentare cu energie electrică;
- instalații electrice de forță, iluminat și protecție;
- instalații de automatizare și aparate de măsură și control (AMC);
- grup electrogen (ca rezervă pentru sursa de energie electrică);
- instalații de telefonie/telecomunicații;
- lucrări de îndiguire, apărări de maluri, lucrări în albie, în cazul amplasamentului în zonă înundabilă, etc.;
- spații verzi;
- cabină-poartă.

6.8 Numărul obiectelor tehnologice asemenea/omnime se recomandă a fi într-un număr minim de 2. În cazul când $n=1$, se va prevedea obligatoriu canal de ocolire [2, 17].

6.9. Separatorul de grăsimi și decantorul primar sunt în unele cazuri obiecte tehnologice independente. Ele pot fi grupate într-un singur obiect tehnologic, cum ar fi, de exemplu, fosele septice cu mai multe camere. Există, de asemenea, instalații compacte de degrosare, care realizează, prin prevederea unui grătar des (sau site), reținerea materiilor solide (sitare) și separarea grăsimilor.

6.10 Lista obiectelor tehnologice prezentată la pct. 6.6 grupează la modul general componentele stației de epurare. În funcție de particularitățile schemei tehnologice pot lipsi unul sau chiar mai multe obiecte, sau mai pot apărea și altele. Astfel, în funcție de configurația și relieful terenului, stația de pompare poate lipsi din schemă, caz în care curgerea apei prin obiectele tehnologice ale stației de epurare are loc gravitațional.

7 Aplicarea sistemelor de epurare a apelor uzate în fitofiltre

7.1 Fitofiltrele sunt concepute și construite astfel că vegetația iubitoare de apă caracteristică pentru "zonele umede" contribuie la epurarea apelor uzate într-un mod mult mai eficient decât zonele umede naturale. Ele reprezintă o alternativă ecologic prietenoasă a proceselor de epurare biologică secundară și terțiară a apelor uzate comunale [18].

7.2 În cazul apelor uzate municipale fitofiltrele pot urma și după procesele tradiționale de epurare în calitate de treaptă de finisare/epurare avansată a apelor uzate. Diferite tipuri de fitofiltre pot epura efectiv apele uzate epurate în treptele primară, secundară sau terțiară. Deasemenea, fitofiltrele pot fi

prevăzute într-o singură, două sau chiar mai multe trepte, ceea ce majorează atât gradul de epurare a apelor uzate, cât și siguranța în exploatare a instalațiilor de epurare (vezi Fig. 2 și 3). Prin intermediul fitofiltrelor din apele uzate se elimină poluanții organici (CCO, CBO), materiile solide în suspensie (MS), substanțele nutritive (compușii azotului și fosforului), microorganismele patogene, metalele grele și alte substanțe toxice și periculoase [21].

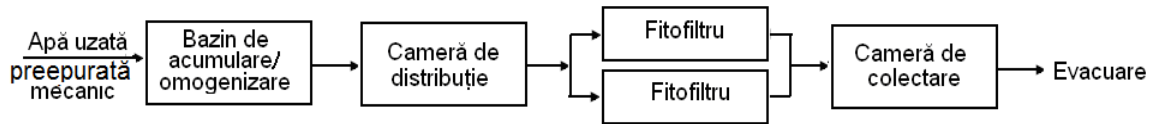


Fig.2. Schemă tehnologică de epurare biologică naturală/extensivă în fitofiltre cu o singură treaptă

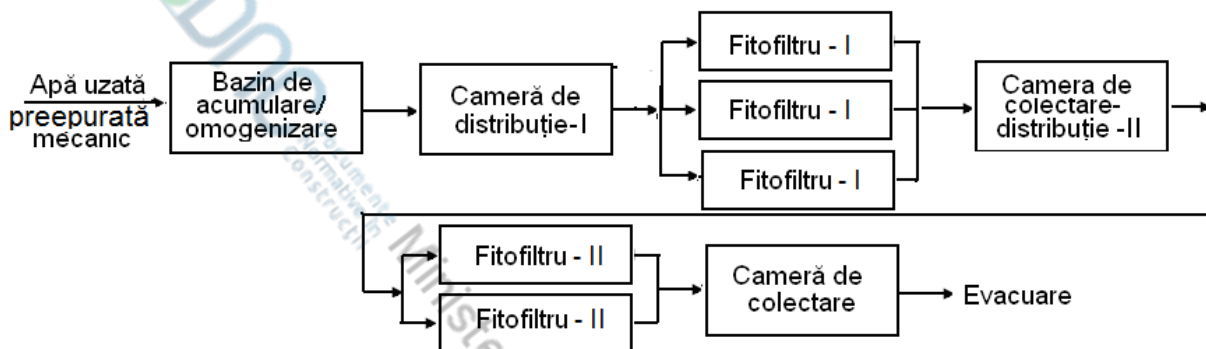


Fig. 3. Schema tehnologică de epurare biologică naturală/extensivă a fitofiltrelor cu două trepte

7.3 Diferența majoră între fitofiltre și alte sisteme de filtrare constă în faptul că fitofiltrele în mediul/stratul filtrant sunt plantate cu vegetație a cărei masă densă radiculară servește drept cale pentru transferul de oxigen din atmosferă.

7.4 În funcție de configurația și relieful locului de amplasament a fitofiltrelor, acestea pot sau nu să necesite pomparea apelor uzate. Ele pot fi prevăzute pentru epurarea secundară sau terțiară după o treaptă prealabilă de epurare mecanică în fose septice sau alte instalații de decantare-fermentare, precum și după instalații compacte modulare de epurare biologică intensivă/artificială.

7.5 Din multitudinea de tipuri de instalații de fitoepurare biologică naturală/extensivă, care se divizează conform tranzitării apei uzate prin ele, pot fi menționate două categorii principale: cu suprafața liberă a fluxului de apă și cu fluxul apei sub suprafața aeriană a stratului filtrant. În practica epurării apelor uzate a luat amploare a doua categorie de instalații – fitofiltrele cu curgerea apei uzate prin stratul filtrant cu nivelul ei fiind sub suprafața aeriană a filtrelor. Acestea, la rândul lor, se divizează în 2 tipuri, care se deosebesc prin direcția mișcării fluxului de apă prin mediul poros al stratului filtrant constituit din pietriș și nisip în care plantele iubitoare de apă sunt înrădăcinate. Astfel, se deosebesc fitofiltre cu flux orizontal și cu flux vertical (Fig.4 și 5) [20, 22].

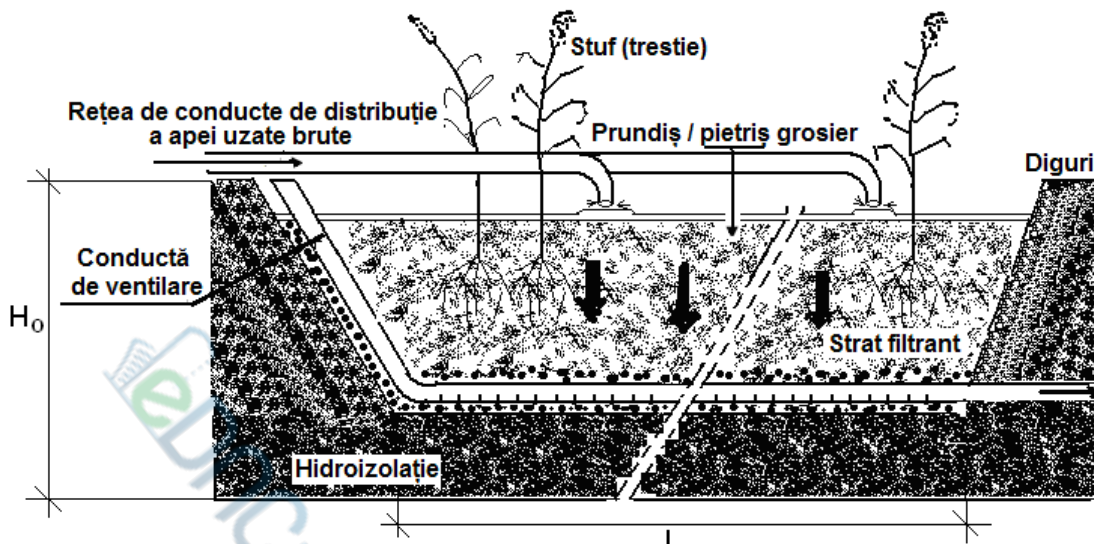


Fig.4. Fitofiltru cu flux vertical

7.6 Fitofiltrele cu nivelul apei sub suprafața aeriană a stratului filtrant sunt mai potrivite pentru epurarea autonomă a apelor uzate deoarece aici nu există un contact direct între coloana de apă și atmosferă și nu există pericolul înmulțirii insectelor ceea ce nu afectează sănătatea publică. Mediul interior al stratului filtrant al fitofiltrelor cu flux orizontal este predominant anoxic sau anaerob. Oxigenul este asigurat/alimentat prin sistemul radicular al plantelor emergente și este consumat/utilizat de către biofilmul dezvoltat/fixat direct pe rădăcini și rizomi, fiind improbabil să pătrundă/să se răspândească în mare măsură în însăși coloana de apă. În consecință astfel de fitofiltre sunt mai potrivite pentru eliminarea nitraților (denitrificare) și în mai puțină măsură pentru oxidarea azotului amoniacal (nitrificare), deoarece disponibilitatea oxigenului este o condiție limitativă pentru procesul de nitrificare.

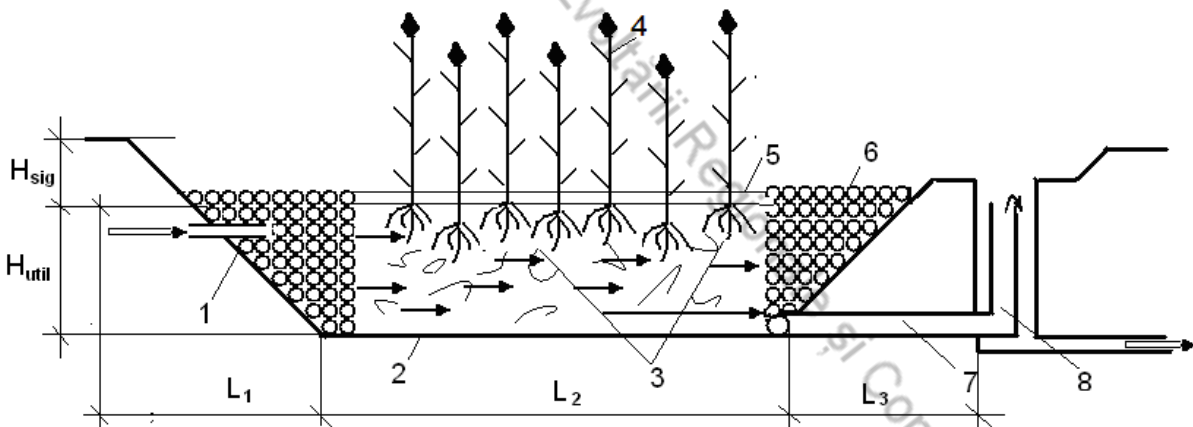


Fig.5. Fitofiltru cu flux orizontal: 1 - structură de distribuție uniformă a apei uzate brute (din bolovăniș)-gabion; 2 - hidroizolație; 3 - strat filtrant combinat cu sistemul radicular al plantelor; 4 - macrofite emergente (stuf); 5 - nivelul apei uzate; 6 - gabion/structură de colectare uniformă a apei uzate epurate (din bolovăniș); 7 - conductă de evacuare; 8 - furtun flexibil de reglare a nivelului de apă evacuată.

7.7 Majoritatea fitofiltrelor sunt compuse din următoarele zone (vezi și Tab.1): de intrare /alimentare cu apă uzată brută, de macrofite, litorală și de ieșire/evacuare a apei uzate epurate. Elementele componente asociate cu fiecare din aceste zone includ stratul filtrant cu diferit grad de filtrabilitate (conductivitate hidraulică), plantele (macrofitele emergente înrădăcinate în stratul filtrant), fluxul/coloana de apă uzată, nevertebrate și vertebrate și populația microbiană aerobă și anaerobă. Nivelul fluxului de apă tranzitată prin stratul filtrant se menține cu 15-30 cm mai jos de suprafața aeriană. Plantele în sistemul acvatic reprezintă elementul de stocare a nutrienților, iar consumul hranei (poluanților apei uzate) este asociat/raportat cu creșterea plantelor și producția lor. Recoltarea/secerșul înainte de terminarea vegetării plantelor conduce la eliminarea permanentă și definitivă a poluanților asimilați din sistemul de fitofiltre. În coloana de apă tulpinile și rădăcinile plantelor servesc drept suport/suprafață pentru fixarea populației microbiene (biofilmului). Plantele au capacitatea de a transporta oxigenul și

alte gaze din atmosferă prin sistemul radicular în coloana de apă. Majoritatea materialelor filtrante utilizate includ piatra spartă, pietriș/prundiș, nisip și diferite soluri filtrante, fiecare în parte/unice sau combinate. Majoritatea straturilor filtrante se sprijină pe materiale impermeabile pentru a preveni infiltrarea și a asigura controlul nivelului de apă în stratul filtrant. Apa uzată curge/ține prin stratul filtrant fiind epurată pe parcursul contactului cu suprafața materialului filtrant și rădăcinile vegetației. Zona de sub suprafața aeriană a fitofiltrelor este saturată și, de regulă, anaerobă cu toate că un exces de oxigen dizolvat difuzează/este transferat de sistemul radicular al plantelor care susține microflora aerobă aderată/fixată pe rădăcini și rizomi.

Tabelul 1. Zonele principale ale fitofiltrelor

Zonele	Componentele	Funcțiile
Zona de admisie a apei uzate brute	Infrastructura de intrare, camere de distribuție a apei uzate brute	Distribuția fluxului de apă pe toată lățimea la o distanță/interval minim de 3-5 m
Zona macrofitelor	Strat filtrant poros, apă, vegetație, insule, ecrane (șicane) defletoare, ramificații ale fluxului	A asigura un strat filtrant cu o conductivitate hidraulică înaltă; a asigura o suprafață pentru creșterea/dezvoltarea biofilmului; a ajuta la eliminarea particulelor fine prin sedimentare și/sau filtrare; a asigura un suport potrivit/favorabil/corespunzător pentru dezvoltarea sistemului radicular și de rizomi al plantelor emergente
Zona apei libere de adâncime (din stratul filtrant saturat)	Apă liberă de vegetație (zonă nevegetabilă)	De a reduce scurt-circuitarea prin reorientarea căilor de curgere a fluxului de apă; a reduce zonele stagnante/moarte; a face posibilă dezinfectia cu raze UV a bacteriilor și microorganismelor patogene; a asigura habitatul fluxului apei
Zona litorală	Aria litorală	Vegetația litorală protejează taluzurile de eroziune, vegetația litorală servește pentru disiparea/spargerea acțiunii valurilor
Zona de ieșire/evacuare a apei uzate epurate	Dispozitiv de colectare, deversor, dig (prag), infrastructuri de evacuare	Controlul adâncimii apei în fitofiltre; colectarea apei uzate fără a crea zone moarte; asigurarea accesului pentru luarea de probe pentru analize și monitorizarea fluxului de apă.

7.8 Scopul/sarcina epurării biologice a apelor uzate este de a optimiza contactul speciilor microbiene cu suportul solid (materialul filtrant), obiectivul final fiind bioconversia poluanților în bioxid de carbon, biomasă și apă. Fitofiltrele se caracterizează printr-un șir de proprietăți care le fac atractive pentru managementul poluanților din apă. Aceste proprietăți includ productivitatea înaltă a plantelor, capacitatea mare de adsorbție a sedimentelor, vitezele înalte de oxidare a microflorei asociate cu biomasă plantelor, precum și capacitatea mare de tampon pentru substanțele nutritive și poluante (vezi și Tab. 2) [19, 23].

Tabelul 2. Poluanții principali eliminași în fitofiltrele

Poluanții	Procesele de eliminare
Substanțe organice biodegradabile (exprimate în CBO)	Degradare/descompunere biologică, sedimentare, asimilare microbiană
Poluanți organici persistenti (inclusiv pesticide)	Adsorbție, volatilizare, fotoliză, descompunere/degradare biotică/abiotică
Materii în suspensie	Sedimentare, filtrare
Azot	Sedimentare, nitrificare/denitrificare, asimilare microbiană și de plante, volatilizare
Fosfor	Sedimentare, filtrare, adsorbție, asimilare microbiană și de plante
Agenți patogeni	Moarte naturală, sedimentare, filtrare, prădare, iradierea UV, adsorbție
Metale grele	Sedimentare, adsorbție, asimilarea de către plante

7.9 Procesele biologice implicate în performanța fitofiltrelor includ fotosinteza, respirația, fermentarea și eliminarea microbiană a azotului și fosforului.

7.10 Prin intermediul proceselor chimice se poate produce precipitarea metalelor din apa uzată sub formă de compuși insolubili. Expunerea la lumină și gazele din atmosferă pot conduce la distrugerea pesticidelor organice sau a organismelor care produc boli infecțioase. pH-ul apei și materialului filtrant din fitofiltre exercită o influență puternică asupra direcției multor reacții și procese, inclusiv transformărilor biologice, partiției formelor ionizate și neionizate ale acizilor și alcaliilor, schimbului de cationi, solubilizării solidelor și gazelor [23].

7.11 Din procesele fizice cele mai importante care conduc la eliminarea poluanților din apa uzată sunt sedimentarea și filtrarea.

7.12 Procesele chimice și biologice au loc la viteze care sunt dependente de factorii de mediu, inclusiv temperatura, oxigenul dizolvat și pH-ul. Capacitatea fitofiltrelor este limitată privind atât cantitatea apei uzate cât și cantitatea totală a poluanților. Eficiența tuturor acestor procese (biologice, chimice și fizice) variază în funcție de temperatură și timpul de retenție a apei în fitofiltre. Durata mai mare de retenție majorează/acelerează eliminarea multor impurități, deși timpuri lungi de retenție pot avea și efecte dăunătoare. La temperaturi înalte (peste 15°C) de asemenea eficiența proceselor de epurare este mai mare.

7.13 Fitofiltrele cu flux orizontal sunt compatibile cu o climă mai riguroasă/severă, iar cele cu flux vertical sunt mai sensibile la frig. Experiența acumulată arată că prima treaptă a filtrelor verticale continuă să epureze corect/eficient materiile în suspensie și poluanții organici (CBO) pe parcursul câtorva săptămâni de ger (-15°C), iar a doua treaptă îngheață și trebuie prevăzută evacuarea apei uzate în emisar după prima treaptă. Înghețarea pe timpul temperaturilor joase poate fi preîntâmpinată lăsând pe loc plantele cosite, care formează un strat termoizolant.

8 Fitofiltre cu flux vertical. Modul de funcționare și construcția lor

8.1 Stațiile de epurare cu fitofiltre în flux vertical sunt, de regulă, constituite din cel puțin 2 trepte în serie, fiecare din trepte sunt compuse din 2 sau 3 fitofiltre paralele, care funcționează prin alternanță, revenind succesiv. Scopul acestei alternanțe este de a minimiza colmatarea filtrelor datorită mineralizării în timp de repaus a materiilor organice acumulate. Timpul de repaus necesar pentru prima treaptă este de cca 2 ori timpul de funcționare/alimentare ceea ce impune prevederea a 3 paturi în paralel. Pentru treapta a doua timpii de funcționare și de repaus sunt egali și astfel este nevoie de 2 paturi paralele (vezi Fig.3). Rotația fitofiltrelor, de regulă, se efectuează fiecare 3-4 zile. Filtrele primei trepte sunt umplute exclusiv cu pietriș/prundiș, în care procesele de aerare prin difuzie din aerul atmosferic sunt mult mai intensive decât în nisip [4, 9, 21].

8.2 Alimentarea intermitentă/discontinuuă/periodică și prin alternanță, a fitofiltrelor îmbunătățește eficiența epurării apei uzate și contribuie la prelungirea permeabilității materialului filtrant. În acest sens utilizarea solurilor coezive/aderente în calitate de material filtrant nu este potrivită din considerente hidraulice. Astfel, fitofiltrele cu flux vertical sunt alimentate de la suprafață prin dispersare uniformă pe toată aria și apa uzată pătrunde, percolând/strecurându-se prin stratul filtrant, în prima treaptă ea fiind supusă filtrării, unde are loc o eliminare fizică a materiilor în suspensie pe suprafața filtrelor. O descompunere/degradare biologică a poluanților organici solubili este realizată de biomasa microbiană aerobă fixată pe suportul solid/stratul filtrant nesaturat, precum și concomitent pe stratul de nămol depus/acumulat pe suprafața aeriană a filtrului. În fitofiltrele primei trepte are loc în principal degradarea/eliminarea CBO, dar și în oarecare măsură nitrificarea parțială. Treapta a doua eventual definitivă elimină CBO și completează nitrificarea în măsura în care condițiile de oxigenare, temperatura și pH permit aceasta.

8.3 Oxigenarea, procesul primordial în epurarea aerobă, se asigură prin alimentarea periodică datorită fenomenului de convecție la deplasarea apei prin stratul filtrant și a difuziei gazoase din atmosferă, prin suprafața aeriană, atunci când porii stratului filtrant sunt goliți/liberi de apă. Afară de aceasta, un rol important în oxigenarea masivului filtrant prin difuzie îl joacă conductele de drenaj care sunt în contact cu atmosfera prin sistemul de ventilare (vezi Fig.4).

În scopul intensificării oxigenării și utilizării optime a întregului ansamblu al fitofiltrelor, fiecare porție de apă uzată revărsată trebuie să fie distribuită uniform pe întreaga suprafață a filtrelor. Condițiile aerobe nu contribuie la denitrificare în aceste fitofiltre verticale. Defosfatarea nu este complet obținută atât din cauza capacității slabe de absorbție a materialului filtrant (acesta fiind esențial silicios, ca cremenea), cât și a gradului neglijabil/mic de asimilare de către plante, ținând cont de încărcările aplicate. Decontaminarea/dezinfecțarea de asemenea este joasă din cauza timpului redus de retenție a apei uzate în fitofiltrele cu flux vertical.

8.4 Evitarea colmatării stratului filtrant prin creșterea excesivă a biomasei bacteriene este asigurată prin autooxidare pe parcursul fazei de repaus. În acest scop fitofiltrele cu flux vertical sunt constituite din mai multe paturi: de regulă trei în prima treaptă și două în treapta a doua, acestea fiind plasate paralel și alimentate prin alternanță.

8.5 Rolul macrofitelor/stufului în fitofiltrele cu flux vertical din prima treaptă este în principal unul mecanic. Are loc dezvoltarea densă a tulpinilor/tijelor, care pornesc din nodurile de rizomi (tije subterane) și străpung stratul de nămol format de la suprafața filtrelor. Afară de aceasta, tijele și rizomii crează căi care se prelungesc până la ansamblul sistemului radicular și de acolo în continuare până la stratul drenant al filtrelor. Datorită acestui fenomen nu are loc colmatarea filtrelor chiar în cazul alimentării lor cu ape uzate brute, nedecantate.

8.6 În nămolul acumulat pe suprafața fitofiltrelor cu flux vertical se dezvoltă o biomasă microbiană, care contribuie la mineralizarea componentei organice într-o proporție de cca 65%, din aceasta rezultând un pământ de o grosime de cca 15 mm pe an constituind un bun biofiltru care păstrează o bună permeabilitate. Acțiunea epuratoare a acestui strat de pământ o completează pe cea a stratului filtrant de bază, creând în fitofiltre tendința de ameliorare a eficienței de epurare pe măsura "îmbătrânirii"/învechirii instalației.

9 Fitofiltre cu flux orizontal. Modul de funcționare și construcția lor

9.1 Fitofiltrele cu flux orizontal sunt cu stratul filtrant complet saturat cu apă datorită unui sistem sifon amplasat la ieșire/evacuare, care permite reglarea înălțimii stratului acvifer în corpul filtrului. Niște structuri în formă de gabioane, amplasate în zonele de intrare și ieșire, permit repartiția/distribuția și colectarea uniformă (aproape omogenă) a apei uzate supusă epurării. Acest tip de fitofiltre este mai sensibil la colmatare, decât cele cu flux vertical, din care cauză ele trebuie alimentate cu ape uzate supuse în prealabil unei eliminări de materii în suspensie prin intermediul unor instalații de decantare-fermentare amplasate în amonte sau prin prevederea unei prime trepte de fitofiltre cu flux vertical.

9.2 Oxigenarea în fitofiltrele cu flux orizontal are loc numai prin aportul oxigenului eliberat de sistemul radicular al plantelor macrofite și, într-o măsură limitată, prin difuzie gazoasă din atmosferă prin partea superioară superficială aeriană nesaturată cu apă a stratului filtrant. Astfel, aportul oxigenului pe o unitate de suprafață a fitofiltrelor cu flux orizontal este cu mult mai mic decât a celui din fitofiltrele cu flux vertical. Suprafața aceasta trebuie stabilită și modulată în funcție de sarcinile tratate și de obiectivele atribuite fitofiltrelor cu flux orizontal, ținând cont de gradul de epurare realizat în instalațiile din amonte.

9.3 Aportul relativ redus de oxigen în fitofiltrele cu flux orizontal limitează dezvoltarea bacteriilor aerobe, heterotrofe și autotrofe, și, în consecință, eliminarea CBO și, îndeosebi, oxidarea compușilor de azot. Deaceia fitofiltrele cu flux orizontal se recomandă prioritar în calitate de treapta a doua, după fitofiltrele cu flux vertical.

10 Rolul macrofitelor

10.1 Macrofitele, cu excepția aspectului estetic și rolului mecanic, contribuie indirect la degradarea poluanților organici conținuți în apă uzată brută: creșterea/dezvoltarea rădăcinilor și rizomilor permite menținerea sau reglarea conductivității hidraulice inițiale a stratului filtrant al fitofiltrelor; cantitățile de oxigen introduse prin fotosinteza plantelor sunt transferate spre vârfurile rădăcinilor, asigurând mediul aerob în zonele învecinate; creșterea sistemului radicular majorează suprafața atât de fixare a microorganismelor în dezvoltare (biofilmului), cât și a reacțiilor de precipitare; țesutul rădăcinilor și exsudatul

lor constituie niște niște favorabile pentru mobilitatea microorganismelor, fenomen legat de un concept bine cunoscut în agronomie menționat cu termenul de "rizosferă"; metabolismul plantelor legat de asimilarea substanțelor nutritive, care influențează epurarea în funcție de suprafețele implicate; învelișul foios protejează suprafața aeriană de secare/uscarea pe timp de vară, contribuind astfel, prin intermediul bacteriilor care se dezvoltă, la mineralizarea materiei organice; evapotranspirația estivală conduce la o reducere importantă a debitului de apă uzată epurată efluentă/deversată în mediul receptor; pe timp de iarnă învelișul foios polignit atenuează impactul negativ al temperaturilor joase în perioada rece a anului.

10.2 Datorită sistemului radicular al macrofitelor la un mod mai general mediul filtrant al fitofiltrelor dispune de o diversitate mare de specii (bacterii, protozoare, nevertebrate) a căror activitate depinde de încărcarea apei uzate și condițiile de oxigenare. Toate aceste organisme participă deasemenea în calitate de concurenți și prădători la reducerea populației patogene, dar această reducere mai depinde și de timpul de retenție a apei uzate în corpul fitofiltrelor.

11 Proiectarea și dimensionarea tehnologică a construcțiilor și instalațiilor stației de epurare în componența fitofiltrelor

Dimensionarea instalațiilor de epurare biologică naturală/extensivă se efectuează luând în considerație debitul zilnic maxim al apelor uzate. Debitul orar maxim de ape uzate servește numai pentru dimensionarea instalațiilor de preepurare.

Capacitatea instalațiilor este exprimată în termeni de încărcare masică sau tradusă în număr de locuitori racordați la sistemul de canalizare. În lipsă de date măsurate se va utiliza cantitatea specifică de poluanți raportată la un locuitor racordat, conform NCM G.03.01:

- CCO - 120 g/(om·zi);
- CBO₅ – 60 g/(om·zi);
- Materii în suspensie (MS) - 65 g/(om·zi);
- Azot (N) - 8 g/(om·zi);
- Fosfor (P) – 3,3 g/(om·zi).

Pentru orientare, se poate adopta caracteristica apelor uzate acceptată la intrarea în stațiile de epurare biologică indicată în Anexa 1 din Regulamentul privind cerințele de colectare, epurare și deversare a apelor uzate în sistemul de canalizare și/sau în corpuri de apă pentru localitățile urbane și rurale [24].

Calitatea apei uzate epurate variază în funcție de anotimpuri și, respectiv, de condițiile de temperatură. Stațiile de epurare în componența fitofiltrelor permit obținerea unei eficiențe de epurare conform cerințelor [25] (vezi și Anexa 3 a [24]) care se exprimă prin concentrațiile efluentului egale cu:

- CCO - 125 mg/l;
- CBO₅ – 25 mg/l;
- MS - 35 mg/l.

Performanțele reale ale stațiilor de epurare cu fitofiltre sunt mai ridicate, dar la etapa actuală denitrificarea și defosfatarea, îndeosebi la temperaturi mai joase de 15°C nu este garantată. Reducerea microflorei patogene deasemenea este limitată, mai cu seamă în fitofiltrele cu flux vertical din cauza unui tranzit rapid al apei uzate supuse epurării, dar în orice caz o reducere de 2 unități logaritmice este realistă. În fitofiltrele cu flux orizontal este posibilă o reducere pe timp de iarnă a bacteriilor Coli de 2 unități logaritmice și până la 4 – vara.

Preepurarea constituie o componentă importantă a proceselor de epurare biologică naturală deoarece ea permite principalelor trepte de epurare biologică să funcționeze eficient și corect. În orice caz, indiferent de tipul fitofiltrelor, degrosisarea apei uzate prin intermediul grătarelor este obligatorie, iar pentru fitofiltrele cu flux vertical alimentate cu apă uzată brută, alte procedee de preepurare (deznisiparea, separarea de grăsimi) în majoritatea cazurilor pot fi omise. În cazul unei alimentări gravitaționale a apei uzate degrosisarea trebuie efectuată în canalul de aducțiune. La alimentarea stației de epurare prin pompare, sub presiune, pe conducta de racordare la rezervorul de recepție a pompelor se recomandă montarea unui grătar-coș, care trebuie să fie prevăzut cu mecanisme de ridicare la suprafață.

11.1 Epurarea mecanică preliminară (preepurarea) a apelor uzate

11.1.1 Elemente generale

11.1.2 Treapta de epurare mecanică preliminară cuprinde construcțiile și instalațiile cu ajutorul cărora se rețin materiile solide grosiere, materiile în suspensie decantabile și materiile plutitoare (grăsimi, uleiuri, hidrocarburi, etc.).

11.1.3 Pentru reținerea corpurilor solide grosiere din apele uzate influente în stația de epurare (crengi, frunze, resturi de hârtie, fibre textile, etc.) trebuie prevăzute grătare și/sau site, precum și posibilitatea de ocolire a acestora în caz de înfundare a grătarului sau sitei.

11.1.4 Pentru reținerea materiilor solide grosiere aflate în suspensie (zaț de cafea, resturi de semințe de fructe și legume) și a materiilor plutitoare (grăsimi, uleiuri, hidrocarburi/substanțe petroliere, etc.), se prevăd separatoare de grăsimi sau separatoare de grăsimi cuplate cu fose septice.

11.1.5 La proiectarea construcțiilor și instalațiilor de epurare mecanică preliminară aferentă stațiilor de epurare biologică naturală în fitofiltre, se vor respecta recomandările și prescripțiile care pot fi asimilate pentru stații de epurare convenționale (partea treptei mecanice).

Grătare și site

11.1.6 Grătarele și/sau sitele sunt amplasate la intrarea apelor uzate în instalațiile de epurare. În cazul în care apele uzate trebuie pompate, grătarele și sitele pot fi prevăzute în amonte de stația de pompare.

11.1.7 La stațiile de epurare aferente localităților sub 5000 locuitori se prevăd, de regulă, grătare fine ($b = 2 \div 3$ mm) având curățire mecanică și automatizată, fără personal de deservire.

11.1.8 În calculul cantităților de materii reținute pe grătar se ține seama de valorile medii specifice prezentate în Tabelul 3 precum și de faptul că aceste cantități pot fi de câteva ori mai mari, motiv din care se va considera un coeficient de variație zilnică $k = 2 \div 5$ [26].

Tabelul 3. Valorii medii specifice ale cantităților de materii reținute

Nr.crt.	Distanța dintre barele grătarului (inter-spațiile), mm	Cantitatea specifică de rețineri, α , l/(om·an) la curățirea mecanică
1	0,5	25,0
2	3	20,0
3	4	18,0
4	6	15,0
5	10	12,0
6	16	8,0

11.1.9 În cazul în care apa trebuie pompată, se pot prevedea grătare tip „coș”, manevrabile pe verticală pentru curățire și amplasate la intrarea în stația de pompare sau în bazinul de uniformizare.

11.1.20 Dispozitivele de curățire mecanică a reținerilor de pe grătare pot fi automatizate în funcție de pierderea de sarcină admisă la trecerea apei printre barele grătarului ($7 \div 25$ cm). Acest lucru se realizează prin intermediul unor senzori de nivel.

11.1.21 Materiile reținute pe grătare sunt evacuate pentru a fi îngropate, depozitate, fermentate, compostate cu deșeurile solide menajere sau incinerate. Ele pot fi tocate sau fărâmițate cu ajutorul unor dispozitive mecanice speciale amplasate în afara curentului (tocătoare, dezintegratoare) și reîntroduse în apă în aval sau amonte de grătar.

11.1.22 În locul grătarelor sau sitelor pot fi prevăzute combinatoare (grătare tăietoare).

11.1.23 Pentru reducerea volumului de rețineri pe grătare, se recomandă ca odată scoase din apă acestea să fie presate în instalații speciale (șnec înclinat) și spălate. Umiditatea reținerilor presate scade de la 80% până la 55 ÷ 60%.

11.1.24 Pentru realizarea unor eficiențe ridicate în reținerea materiilor grosiere și în suspensie sunt de preferat grătarele sau sitele fixe sau mobile, prevăzute cu șnec înclinat cu funcționare continuă și automatizată care efectuează practic patru operații importante:

- rețin corpurile grosiere;
- extrag din apă reținerile de pe grătar și le spală de substanțele fine de proveniență organică;
- presează reținerile micșorându-le volumul și umiditatea;
- le transportă la suprafață și le stochează în containere.

11.1.25 În funcție de cantitățile zilnice de rețineri se vor prevedea minimum 2 pubele sau containere pentru colectarea acestor materii. Durata de acumulare a materiilor reținute în containere între două evacuări nu va depăși 2 zile pentru a evita intrarea în fermentare anaerobă acidă a acestora, ceea ce provoacă generarea gazelor urât mirositoare.

Egalizarea debitelor și încărcărilor cu poluanți

11.1.26 Variația orară a debitelor de apă uzată intrate în stația de epurare (influentul) este cu atât mai mare cu cât colectivitatea de la care provin aceste debite este mai mică. Astfel, coeficientul de variație orară a debitelor pentru micile colectivități poate varia între 3 și 10, conform [26].

11.1.27 Deoarece funcționarea stației de epurare și în special a treptei biologice (fitofiltrelor) este necorespunzătoare în cazul variațiilor (șocurilor) de debit și concentrațiilor de poluanți, prevederea bazinului de egalizare este neapărat necesară.

Necesitatea bazinului de egalizare se impune și în cazul în care nu se admite ocolirea (by-passarea) stației de epurare, în scopul acumulării apei uzate pe durata reviziilor și reparațiilor. Existența bazinului de egalizare permite în primul rând prevederea unor pompe cu puterea și debitul mai mici, și în al doilea rând, alimentarea fitofiltrelor cu un debit practic constant.

11.1.28 Uzual, durata medie de tranzitare a debitului maxim zilnic de apă uzată prin bazinul de egalizare este cuprinsă între 5 și 8 ore.

11.1.29 Pentru împiedicarea producerii depunerilor în bazinul de egalizare și pentru realizarea unui bun amestec, se prevăd utilaje de mixare/amestec corespunzător volumului util al bazinului; pot fi utilizate pentru mixare dispozitive de aerare dispuse pe radierul bazinelor (barbotare cu aer comprimat).

11.1.30 Bazinele de egalizare de regulă se amplasează după grătare.

Separatoare de grăsimi

11.1.31 O condiție importantă pentru buna funcționare a fitofiltrelor este epurarea mecanică preliminară a apei uzate brute în scopul eliminării/reținerii materiilor în suspensie atât a celor grosiere, cât și celor fine, pentru a preveni înfundarea stratului de material filtrant, ceea ce ar putea provoca atât apariția mirosurilor urâte cât și scoaterea din funcțiune a fitofiltrelor. În acest scop se pot prevedea separatoare de grăsimi și uleiuri, fose septice.

11.1.32 Separatoarele de grăsimi au rolul de a reține din apele uzate materiile plutitoare, cu densitatea mai mică decât a apei și de a le evacua în containere sau cămine amplasate adiacent separatoarelor.

11.1.33 Separatoarele de grăsimi se amplasează înaintea decantoarelor primare sau înaintea treptei de epurare biologică dacă decantoarele primare nu sunt prevăzute în schema tehnologică precum și pot face corp comun cu decantoarele primare, de exemplu, cu fosele septice.

11.1.34 Concepția separatoarelor de grăsimi trebuie să permită extragerea eficientă și în condiții de siguranță a materiilor solide, grăsimilor și uleiurilor separate. Aceste separatoare trebuie prevăzute cu dispozitive de evacuare a stratului de materii plutitoare format la suprafața lichidului, dar și cu mijloacele necesare pentru evacuarea materiilor solide mai grele ca apa, care se depun pe radierul separatoarelor.

11.1.35 Pentru grăsimile și materiile plutitoare evacuate din separatoare trebuie prevăzute containere separate de stocare cu o capacitate pentru 3+7 zile, care pot fi evacuate o dată sau de două ori pe săptămână în depozite controlate. Dacă grăsimile sau uleiurile separate sunt valorificabile, ele trebuie stocate în recipiente speciale și transportate periodic la cea mai apropiată unitate de valorificare.

11.1.36 Grăsimile și uleiurile extrase din apele uzate trebuie să fie evacuate în condițiile respectării normelor de igienă și siguranță.

Decantoare primare

11.1.37 Decantoarele primare au rolul de a reține din apele uzate materiile solide în suspensie (insolubile) decantabile. Decantoarele primare se amplasează după treapta de degrosare și înainte de treapta de epurare biologică.

11.1.38 În anumite cazuri, justificate tehnic și economic, decantoarele primare pot lipsi din schema tehnologică a stației de epurare în componența fitofiltrelor și anume a celor cu flux vertical.

11.1.39 Decantoarele primare nu pot lipsi din schema tehnologică în care epurarea biologică se realizează în fitofiltre cu flux orizontal.

11.1.40 Pentru stațiile de epurare de capacitate mică și foarte mică, este indicată utilizarea următoarelor tipuri de decantoare primare:

- fose septice;
- decantoare etajate (tip Imhoff);
- decantoare verticale;
- limpezitoare cu aerare naturală cuplate cu fermentatoarele de nămol primar.

11.1.41 Numărul compartimentelor de decantoare trebuie să fi $n \geq 2$, fiecare putând funcționa independent. În cazul în care este necesar un singur compartiment, se va prevedea conductă sau canal de ocolire (by-pass).

11.1.42 Proiectarea decantoarelor primare pentru stațiile mici și foarte mici se va face în conformitate cu prevederile NCM 03.01.

Principalii parametri de proiectare a decantoarelor primare sunt:

- debitul apelor uzate ($Q_{or, max}$, m^3/s);
- viteza de sedimentare a particulelor solide (v_{sed} , mm/s);
- viteza de curgere a apei prin bazin (v_{dec} , mm/s);
- timpii de decantare la debitul de calcul (t_{dec}^c , h) și la debitul de verificare (t_{dec}^v , h).

11.1.43 Viteza de sedimentare a particulelor se alege din Tabelul 4 în funcție de concentrația materiilor în suspensie (MS) la intrarea în stația de epurare și de eficiența dorită în reținerea materiilor în suspensie (ϵ_{MS} , %), conform [26].

Tabelul 4. Eficiența reținerii MS în decantor

Eficiența reținerii MS în decantor, ϵ_{MS} , %	Concentrația inițială a MS, mg/l		
	MS < 200	200 < MS < 300	MS \geq 300
	Viteza de sedimentare, v_{sed} , mm/s		
40÷45	0,64	0,75	0,83
46÷50	0,5	0,64	0,72
51÷55	0,33	0,42	0,53
56÷60	0,2	0,28	0,42<

11.1.44 La dimensionarea decantoarelor verticale încărcarea superficială $v_{sed} = Q_{or, max}/A_o$ se admite egală cu viteza de sedimentare în curent v_{sed} indicată în tabelul 4 pentru cazul considerat.

11.1.45 În cazul în care se propun decantoare orizontale longitudinale (jgheburile decantoarelor etajate), viteza maximă de curgere a apei prin secțiunea transversală utilă este de 5 mm/s.

11.1.46 Timpii de decantare corespunzători debitului de calcul și de verificare se recomandă să fie:

- a) la debitul de calcul – minim 1,5 ore;
- b) la debitul de verificare – minim 1 oră.

Fose septice

11.1.47 Fosele septice sunt bazine folosite pentru epurarea mecanică a apelor uzate - separarea grăsimilor și decantarea – provenite de la un număr mic de gospodării, având, de regulă, până la 100 locuitori convenționali.

11.1.48 Fosele septice sunt de mai multe tipuri, după alcătuirea constructivă, cu unu, două sau trei compartimente, de formă dreptunghiulară sau circulară. Capacitatea minimă recomandată a unei fose septice realizată pe amplasament, deci neuzinată, este de 300 l (un compartiment).

11.1.49 Eficiența de epurare a foselor septice se poate considera:

- pentru materii în suspensie: 60÷70 %;
- pentru CBO₅: 15÷25 %;
- pentru coliformi fecali: 90 %.

11.1.50 Pentru dimensionarea foselor septice sunt recomandați următorii parametri:

- Durata de staționare: $T_s = 3\div4$ zile;
- Volumul specific: $V_s = 225\div600$ l/om;
- Volumul minim (primul compartiment): $V_{min} = 300$ l;
- Înălțimea de siguranță (distanța dintre nivelul apei și capacul fosei): $h_s = 50$ cm;
- Adâncimea apei în fosă: $h = 1,2 \div 2,5$ m (optim 1,5 m);
- Înălțimea stratului de apă limpezită: $h_a = 0,5 \div 0,7$ m (poate ajunge și la 1,0 m);
- Numărul de evacuări/ vidanjări: $n = 1 \div 2$ ori/an;
- Umiditatea nămolului proaspăt: $W_n = 95\%$;

- Umiditatea nămolului fermentat: $W_n = 90 \%$;
- Cantitatea specifică de substanță uscată din nămolul depus: $p = 0,1 \text{ kg SU}/(\text{om zi})$;
- Numărul de locuitori deserviți: $N = 5 \div 100 \text{ persoane}$;
- Greutatea specifică a nămolului: $\gamma_n = 1200 \text{ kg}/\text{m}^3$;
- Volumul zilnic de depuneri: $V_{d \cdot zi} = p \cdot N \cdot 100 / \gamma_n \cdot (100 - W_n f), \text{ m}^3/\text{zi}$;
- Volumul de depuneri ce trebuie asigurat între 2 evacuări efectuate la un interval, $T_{ev} = 183 \div 365 \text{ zile}$, este: $V_d = T_{ev} \cdot V_{d \cdot zi}, \text{ m}^3$

Pentru fosele cu 2 și 3 compartimente se recomandă următoarele:

- primul compartiment (camera de fermentare): $V_1 = \text{min } 2000 \text{ l}$; $T_1 = \text{max } 2 \text{ zile}$; ($V_1 = 67\%$ pentru fose cu 2 compartimente și $V_1 = 50\%$ pentru fose cu 3 compartimente);
- al doilea compartiment: $V_2 = \frac{1}{4} V_1, T_2 = 1 \text{ zi}$;
- al treilea compartiment: $V_3 = \frac{1}{4} V_1, T_2 = 1 \text{ zi}$.

11.1.51 Reducerea volumului depunerilor prin fermentare anaerobă în fosele septice este de cca 25 ÷ 30%.

11.1.52 Cantitatea de depuneri proaspete care se formează în camera de fermentare (primul compartiment) se consideră $a = 70 \text{ g}/(\text{om zi})$ la o umiditate de 95%.

11.1.53 Viteza maximă de traversare a fosei septice se recomandă 0,05 m/s.

11.1.54 Fosele septice trebuie prevăzute cu guri de aerisire (ventilație) în scopul evitării acumulării gazelor de fermentație.

11.1.55 Fosele septice se execută cu 2 sau 3 camere/compartimente (Fig 6 și 7). În fosele cu 2 compartimente repartiția în volume este de 2/3 și 1/3, iar în cele cu 3 compartimente repartiția este de 1/2, 1/4 și 1/4. Orificiile de trecere a apei uzate între compartimente se plasează la o treime din adâncimea zonei centrale a lichidului limpede.

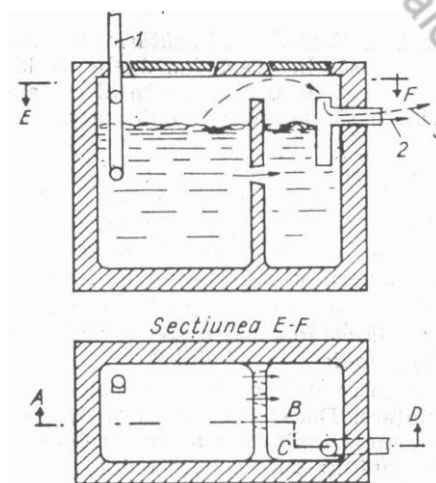


Fig.6. Schema unei fose septice cu două compartimente: 1 – tub de scurgere ape uzate de la locuințe; 2 – lichid limpezit; 3 – gaze degajate din fermentare

Tuburile de ieșire determină prin ramificația orizontală nivelul apei uzate în toată fosa, acest tub trebuie să fie un cot de trecere scufundat la o treime din centru.

Radierul înclinat al ultimelor compartimente favorizează și ajută trecerea nămolului depus în acestea spre primul compartiment, unde are loc fermentarea anaerobă.

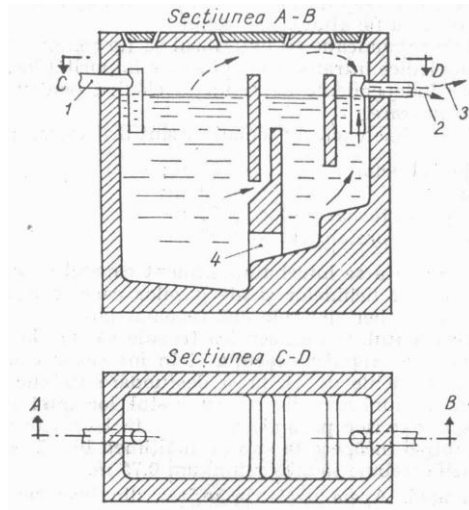


Fig.7. Schema unei fose septice cu trei compartimente: 1 – intrare ape uzate; 2 – lichid limpezit; 3 – gaze degajate din fermentare

11.1.56 Din punct de vedere constructiv există trei tipuri de fose septice care vor fi aplicate după caz astfel:

- a) Fosă septică circulară în cheson, din beton monolit; se aplică în cazul terenurilor cu nivelul apei freatică apropiat de nivelul talpei/platformei fosei (Fig. 8);
- b) Fosă septică din tuburi/inele de beton prefabricat se aplică în cazul când nivelul apei freatică este scăzut sub nivelul săpăturii (Fig. 9);
- c) Fosă septică dreptunghiulară din cărămidă sau piatră se aplică în cazul solurilor uscate (fig. 10).

În cazul fundării pe terenuri macroporice (tasabile), terenul de fundație trebuie tratat conform indicațiilor date de avizul geotehnic. Se recomandă realizarea mecanizată a săpăturii, care se execută, de regulă, fără sprijiniri, cu taluze până la platforma de turnare a radierului. Unghiul taluzului se stabilește în funcție de natura solului/terenului.

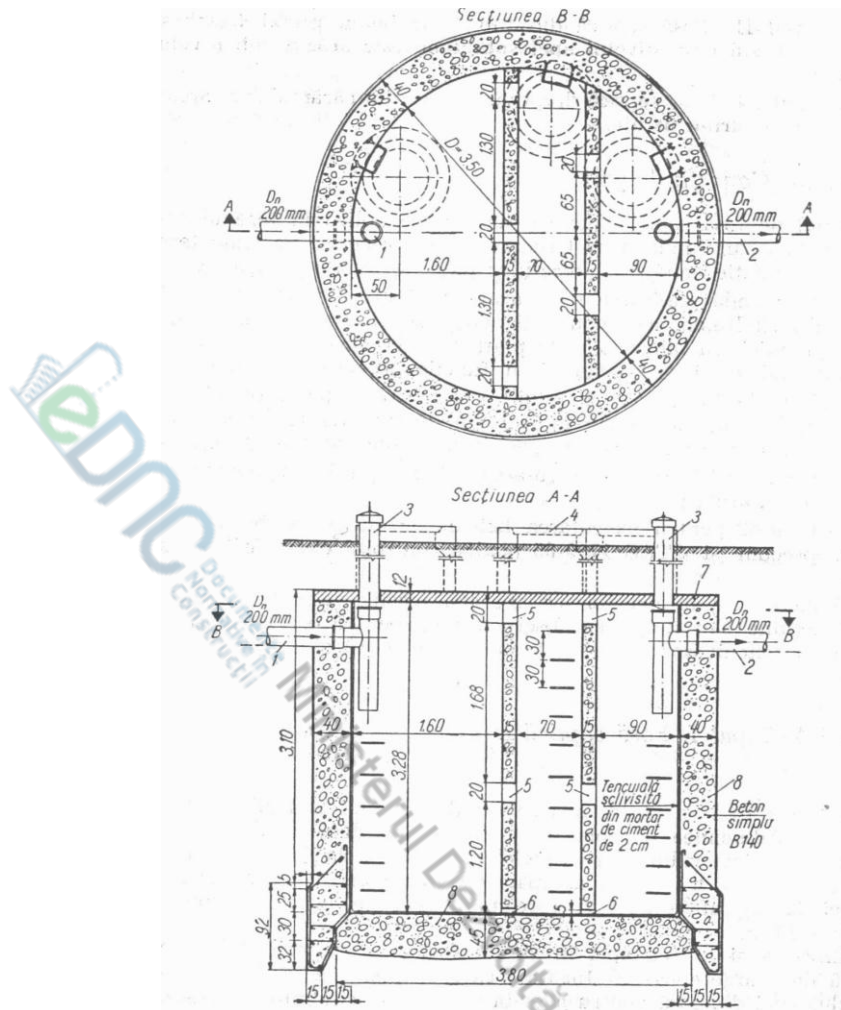


Fig.8. Fosă septică circulară, în cheson, din beton armat: 1 – intrare, tub de fontă de scurgere; 2 – ieșire, tub de fontă de scurgere; 3 – coș de curățire; 4 – capac din beton armat sau fontă; 5 – orificii de trecere 20 x 20 cm; 6 – orificii 15 x 5 cm; 7 – beton armat B140; 8 – beton simplu B140

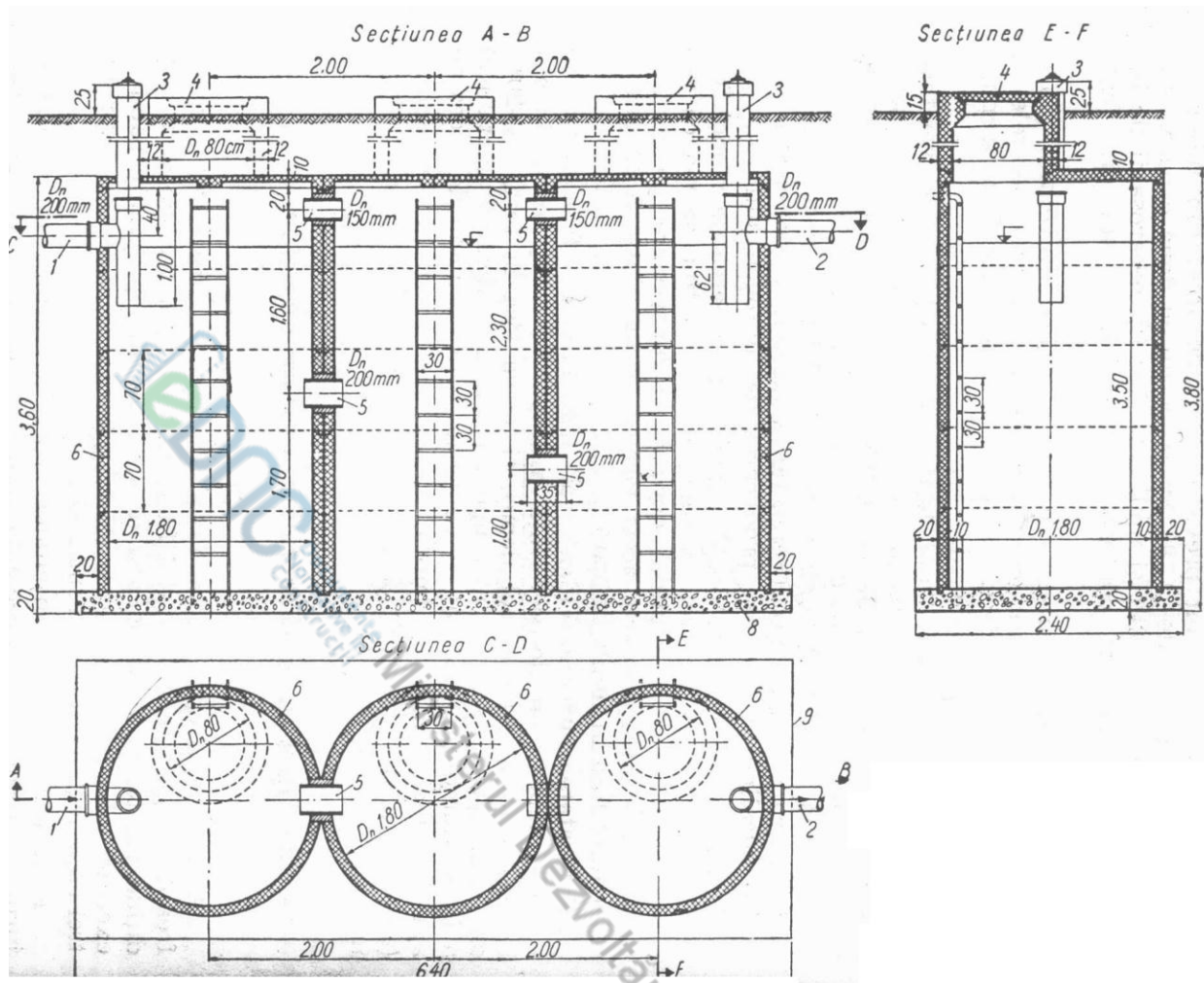


Fig.9. Fosă septică din inele prefabricate: 1 – intrare, tub de fontă de scurgere; 2 – ieșire, tub de fontă de scurgere; 3 – coș de curățire; 4 – capac din beton armat sau fontă; 5 – tub de beton; 6 – tuburi prefabricate din beton armat B250; 7 – mortar de ciment; 8 – beton B90; 9 – limita stratului de pământ argilos compactat

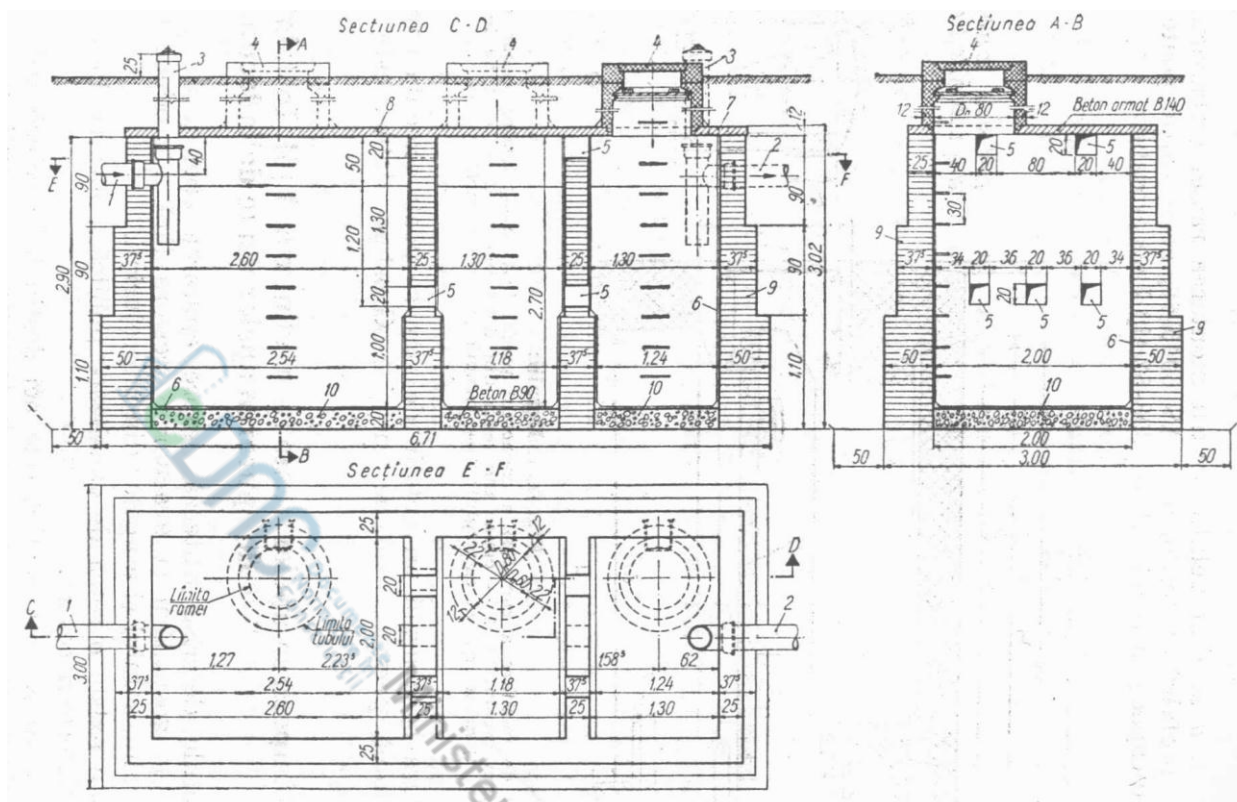


Fig.10. Fosă septică dreptunghiulară din cărămidă: 1 – intrare, tub de fontă de scurgere; 2 – ieșire, tub de fontă de scurgere; 3 – coș de curățire; 4 – capac din beton armat sau fontă; 5 – orificiul de trecere 20 x 20 cm; 6 – tencuială sclivisită din mortar de ciment de 2 cm grosime; 7 – izolație din carton asfaltat; 8 – beton armat B140; 9 – zid de cărămidă; 10 – beton B90

11.1.57 După execuția lucrărilor trebuie luate măsuri urgente de dare în funcțiune sau umplerea fosei cu apă, pentru a evita ținerea uscată a compartimentelor o perioadă mai mare de 10 zile de la terminare.

11.1.58 Intrarea și ieșirea a apei uzate în și din fosă se face prin tuburi a căror gură se află la 0,70 m sub nivelul apei din fosă pentru a evita astuparea orificiului de crusta care se formează la suprafața apei.

11.1.59 După terminarea construcției și verificarea ei se umple fosa cu apă la nivelul canalului. După aceea se va introduce în primul compartiment 0,5 – 1,00 m³ nămol fermentat scos de la o altă fosă sau de la o hazna obișnuită. Se va introduce apoi în ultimul compartiment 3-5 kg var nestins, în bulgări, pentru a asigura producerea de la început a fermentării metanice (alcaline), evitându-se producerea de hidrogen sulfurat. În cazul în care nu se poate asigura introducerea de nămol fermentat în fosă, la punerea în funcțiune trebuie să se țină seama că perioada de intrare în regimul normal de funcționare poate dura 6-8 luni. Pentru a scurta acest termen se recomandă să se dea în exploatare fosa în perioada caldă a anului.

11.1.60 Vidanjarea nămolului din fosa septică se face o dată pe an de preferință în timpul verii. La vidanjare trebuie lăsată în fosa septică 10-20 % din cantitatea de nămol depus și fermentat pentru a nu întrerupe fermentarea metanică (alcalină) a conținutului fosei. Nămolul fermentat se scoate prin gurile de acces cu ajutorul unei instalații de vacuum (vidanjă auto) și se transportă pe câmp sau se va îngropa.

Decantoare etajate (Imhoff)

11.1.61 Decantarea primară a debitelor de ape uzate evacuate din localități mici și mijlocii sau obiecte izolate (stațiuni balneoclimatice, sanatorii, etc.) care nu depășesc 10 mii m³/zi poate fi efectuată în decantoare etajate (în literatura de specialitate mai poartă denumirea de decantoare Imhoff sau Emscher). În aceste bazine, la partea superioară are loc procesul de decantare a apei uzate printr-un

sau 2 jgheaburi care funcționează după principiul unui decantor orizontal longitudinal, iar la partea inferioară, septică, are loc fermentarea anaerobă la temperatura mediului ambiant (fermentare crioofilă) a nămolului sedimentat în decantor. Nămolul din decantor ajunge în fermentator prin intermediul unei deschizături longitudinale (fante) cu lățimea sub 0,25 m ce se prevede la partea inferioară a jgheabului decantor.

11.1.62 Jgheaburile decantoare, în secțiune transversală, sunt formate dintr-o secțiune dreptunghiulară cu $b \times h_1$ (Fig.11) și o secțiune triunghiulară, la partea inferioară, pe adâncimea h_2 . Pereții secțiunii triunghiulare se prevăd cu înclinarea de 1,2 : 1 pentru o alunecare rapidă a depunerilor în etajul/spațiul inferior prin fanta din vârful triunghiului. Marginea inferioară a unuia din pereții înclinați ai jgheabului depășește marginea celuilalt perete înclinat cu 0,15 cm pentru ca particulele de nămol și bulele de gaz ce se ridică în urma procesului de fermentare să nu ajungă în spațiul de decantare (jgheab). Lățimea jgheabului nu trebuie să depășească 3,0 m, iar adâncimea ($h_1 + h_2$) se recomandă de 1,2 – 2,0 m pentru a se realiza o curgere uniformă a apei uzate pe întreaga secțiune transversală.

Accesul apei în jgheab și evacuarea apei decantate se realizează în același mod ca și la decantoarele orizontale prin intermediul rigolelor prevăzute pe întreaga lățime a jgheabului. În fața rigolelor de intrare la o distanță de 0,5 – 0,7 m se prevăd ecrane semiscufundate pentru asigurarea distribuției uniforme a apei uzate în decantor, iar la extremitatea zonei de sedimentare se prevede, de asemenea, un ecran semiînecat pentru reținerea materiilor plutitoare. Pe rigola de evacuare se prevăd deversoare reglabile, pe verticală, care trebuie să asigure o orizontalitate perfectă în scopul evacuării apei decantate cât mai uniform.

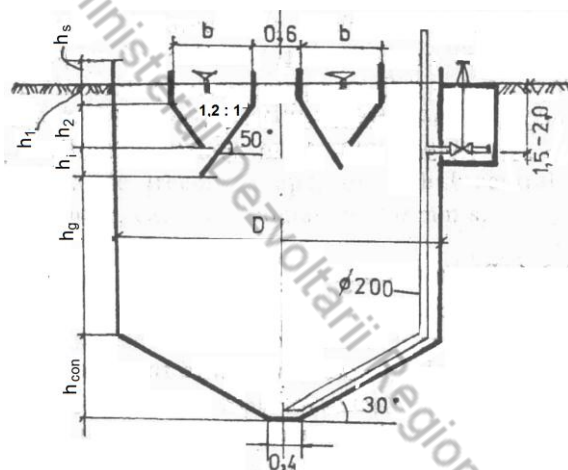


Fig.11. Schema decantorului cu etaj cu două jgheaburi-decantoare

11.1.63 Elementele constructive ale jgheaburilor decantoare se determină cu ajutorul relațiilor:

$$n_{dec} = L_j^{total} / l_j; \quad V_j = Q_c \cdot t_{dec}; \quad L_j = V_j / A_j; \quad A_j = b \cdot h_1 + 0,3 b^2,$$

în care:

V_j este volumul jgheaburilor decantoare, m^3 ;

Q_c - debitul de calcul, orar maxim, m^3/h ;

t_{dec} - timpul de decantare în jgheaburile decantoare; se recomandă nu mai puțin de 1,5 ore;

A_j - aria secțiunii transversale a unui jgheab decantor, m^2 ;

L_j^{total} - lungimea totală a jgheaburilor decantoare, m;

l_j - lungimea de jgheab dintr-un singur bazin cu diametrul D , m; la bazine cu diametre până la 6 m se prevede un singur jgheab, adică $l_j = D$, iar la bazine cu diametre până la 10 m se prevăd două jgheaburi și, în consecință, $l_j = 2D$;

b – lățimea jgheabului, m;

n_{dec} – numărul de decantoare etajate cu diametrul D.

11.1.64 Materiile în suspensie sedimentabile care ajung în etajul/spațiul inferior/septic sunt supuse procesului de fermentare anaerobă. Volumul spațiului de fermentare determinat de radiatorul bazinului și un plan orizontal situat cu 0,5 m sub nivelul muchiei inferioare a jgheabului decantor se calculează cu relația:

$$V_{ferm} = C \cdot N_{conv} / 1000, m^3,$$

în care: N_{conv} – numărul convențional de locuitori deserviți de stația de epurare;

C – capacitatea specifică de fermentare, l/om·an, care se adoptă în conformitate cu Tabelul 5.

Tabelul 5. Capacități specifice de fermentare a decantoarelor etajate

Temperatura medie de iarnă a apei uzate, °C	Capacitatea specifică de fermentare, l/om·an
6	110
7	95
8,5	80
10	65
12	50
15	30

Deoarece spațiile de fermentare sunt neîncălzite, durata de fermentare se întinde pe durate de 100-220 zile.

11.1.65 La exploatarea decantoarelor etajate trebuie să fie urmărită permanent existența condițiilor necesare de mediu pentru menținerea fermentării metanice. Această condiție presupune luarea următoarelor măsuri: pentru menținerea în interior a unei temperaturi constante decantoarele etajate se prevăd/execută în întregime subteran sau parțial îngropate iar pe diferența de înălțime se protejează cu umplutură de pământ; la începutul ciclului de fermentare procesul trebuie amorsat cu nămol fermentat sau alt tip de inocul, în cantitate de 10-25% din volumul spațiului de fermentare; distrugerea periodică a crustei care apare la suprafața apei, formată din particule de nămol ridicate împreună cu gazele de fermentare, pentru a evita obturarea fantelor jgheaburilor decantoare.

11.1.66 Evacuarea nămolului fermentat se realizează prin conducte cu diametrul de 200 mm care funcționează sub presiunea hidrostatică a coloanei de apă din bazine de 1,5 – 2,0 m. Nămolul este dirijat într-un cămin alăturat prevăzut cu 2 compartimente: unul uscat, unde se află vana de manevră, și altul umed, unde este evacuat nămolul fermentat și apoi – spre deshidratare sau transportare. În vederea unei bune alunecări a nămolului fermentat spre partea centrală, acolo unde se află capătul inferior al conductei de nămol, partea tronconică a spațiului de fermentare se execută înclinat sub un unghi de cel puțin 30°C.

11.1.67 Adâncimea totală a decantoarelor etajate, apreciată la 8-10 m, se determină cu relația:

$$H_{total} = h_s + h_j + h_n + h_d, m$$

în care:

h_s – înălțimea spațiului de siguranță, deasupra nivelului apei din bazin, orientativ 0,40- 0,50m;

h_j - înălțimea jgheabului ($h_j = h_1 + h_2$), care se ia sub 2,0 m;

h_n - înălțimea zonei neutre, care se ia 0,5 m;

h_d - înălțimea depunerilor în spațiul de fermentare.

11.2 Proiectarea fitofiltrelor cu flux vertical

11.2.1 În scopul unei repartiții uniforme a apei uzate brute cu conținut de materii în suspensie pe toată suprafața fitofiltrelor cu flux vertical, alimentarea trebuie efectuată cu un debit net superior celui intrat în stația de epurare. Aceasta necesită o alimentare prin intermediul unui rezervor de înmagazinare-acumulare cu o durată relativ mare, care să fie urmată de perioade scurte de alimentare cu debite mari a filtrelor. Instalația de alimentare a filtrelor prin rezervoare de acumulare racordate gravitațional sau prin intermediul unei stații de pompare trebuie să producă un debit instantaneu suficient pentru a asigura o repartiție uniformă a apei uzate și a materiilor în suspensie conținute în ea pe toată suprafața preconizată (în limitele unui pat) – inundarea paturilor respective și autocurățirea conductelor de distribuție. Cu titlu indicativ, un debit egal sau mai mare de $0,5 \text{ m}^3/\text{h}$ pentru 1 m^2 de filtru alimentat poate asigura o repartiție corectă cu condiția că sistemul de distribuție a apei uzate este bine conceput. Repartiția este cu atât mai bună cu cât debitul specific pe m^2 de suprafață este mai mare, limita superioară/maximă ale debitelor de alimentare nedepășind $1,5 \text{ m}^3/(\text{m}^2 \cdot \text{h})$ [1]. O astfel de repartiție uniformă poate fi obținută prevăzând și un număr mare de dispersoare (cel puțin un punct de dispersie la 50 m^2 de suprafață a filtrelor).

11.2.2 În ce privește volumul alimentat de fiecare porțiune, el trebuie să asigure un strat de apă de la 2 până la 5 cm grosime repartizată cât se poate de uniform pe toată suprafața fitofiltrului/patului alimentat sau în funcțiune. Debitul instantaneu și volumul porțiunilor de alimentare sunt legate reciproc: cu cât volumul de alimentare este mai mic/reduc, cu atât mai mare va fi debitul instantaneu pentru a "muia" sau umezi/uda toată suprafața filtrului alimentat într-un timp scurt.

11.2.3 Un sistem de vane/robineți cu reglare manuală sau automată trebuie să asigure alternanța fazelor de alimentare și de repaus ale fiecărui fitofiltru cu flux vertical care constituie prima treaptă. Acest sistem este amplasat în aval de instalația de alimentare intermitentă (în porțiuni).

11.2.4 Sistemul de epurare trebuie prevăzut cu dispozitive de măsurare a debitelor/contoare de apă uzată pentru a putea fi evaluate atât debitele cât și volumele de apă uzată introdusă/distribuită pentru epurare în fitofiltre. În sistemul gravitațional de alimentare este suficient un contor al porțiunilor alimentate. La pompare/refulare a apei uzate alimentate pentru aceasta poate servi durata funcționării pompelor cu condiția că ele sunt etalonate corect în condițiile reale de funcționare a acestora.

11.2.5 Alimentarea gravitațională cu apă uzată brută a fitofiltrelor cu flux vertical trebuie prevăzută cu respectarea următoarelor condiții și cu includerea următoarelor componente:

- lipsa conductelor și clapetelor de diametre mici care pot fi înfundate/obturate de către materii în suspensie și grăsimi;
- necesitatea de golire integrală a rezervoarelor de înmagazinare-acumulare cu o viteză suficientă pentru antrenarea materiilor în suspensie;
- utilajele mecanice care trebuie prevăzute: sifoane autoamorsante, clapete de închidere/deschidere, supape cu clapete oscilante.

Acest utilaj este caracteristic pentru debitele instantanee mari (calculate în funcție de pierderile de sarcină în dispozitivele de repartiție a apei uzate din aval) și prin constanța/stabilitatea debitelor pe durata/perioada de golire/vidanjare a rezervorului, îndeosebi spre sfârșitul funcționării sifoanelor autoamorsante. Vidanjarea trebuie să fie completă pentru a evita acumularea materiilor în suspensie și formarea nămolului în rezervor. Între alimentări (pe durata repausului) debitul de apă uzată/alimentată trebuie să fie nul.

11.2.6 La alimentarea fitofiltrelor prin pompare/refulare pompele și conductele de legătură trebuie să fie adaptate la apa uzată pe care o transportă. Diametrul nominal minim al pompelor și conductelor este de DN 60 mm [2]. Concomitent, trebuie prevăzute dispozitive de securitate care să protejeze pompele în caz de șoc hidraulic/lovitură de berbec, de lipsa de apă uzată, de suprapresiune și de încetare a refulării din cauza obturării/înfundării. Trebuie prevăzută, de asemenea, izolarea termică a instalațiilor hidraulice pentru a evita înghețarea lor.

11.2.7 Stațiile de pompare fac un obiect/corp comun/integrat cu sistemele de alimentare porționată/intermitentă, iar debitul de pompare trebuie să fie cât mai independent posibil de nivelul apei uzate în bazinul de recepție. Stația de pompare se echează cu cel puțin 2 pompe, fiecare din ele fiind dimensionată pentru debitul instantaneu de alimentare. Este preferabil ca rezervorul de înmagazinare/alimentare a apei uzate brute să fie prevăzut cu o ventilare eficientă pentru a evita acumularea gazelor, îndeosebi a hidrogenului sulfurat (H_2S). Radierul bazinului de recepție al stației de pompare trebuie prevăzut cu pantă spre o bașă de nămol.

11.2.8 Cum a mai fost menționat, distribuția/repartizarea apei uzate brute trebuie efectuată în așa mod ca ea să ocupe toată suprafața fitofiltrului cu flux vertical alimentat de către porțiunea alimentată și să fie uniformă/omogenă. Rețeaua de conducte care alimentează punctele de distribuție/dispergatoarele trebuie concepută astfel ca să poată fi golită integral și să excludă stagnarea apei în ea pentru a evita depunerea de materii în suspensie, apariția mirosurilor urâte și posibilitatea de îngheț. Ansamblul de utilaje și armături trebuie să fie accesibil pentru inspectare și curățire. Sistemul de distribuție a apei uzate trebuie să funcționeze în totalitatea sa cu o viteză de autocurățire egală cu cel puțin 0,7 m/s la evacuarea/transportarea apei.

11.2.9 Pentru alimentarea cu apă uzată brută a fitofiltrelor cu flux vertical se pot utiliza jgheaburi de repartiție prin revărsare/debordare sau dispergatoare punctuale/concentrate. Jgheaburile necesită un debit mare de alimentare și sunt un sistem adaptat pentru suprafețe mici, de până la 50 m². Au dezavantajul că există un risc de acumulare a materiilor în suspensie în imediata apropiere de jgheab.

Sistemul de repartiție a apei uzate brute cu dispergatoare punctuale/concentrate este preferabil dacă numărul punctelor de alimentare/injecție este suficient de mare. Acestea sunt distribuite riguros simetric pentru a asigura o repartiție uniformă/omogenă. Sistemul se calculează în funcție de grosimea stratului de apă și de suprafața filtrelor alimentate. Se va considera cel puțin un punct de injecție la cca 50 m² de suprafață a filtrelor. Se vor prevedea deasemenea dispozitive antierozive, cum ar fi plăcile rezistente la eroziune sau gabioane la nivelul dispergatoarelor punctuale/concentrate.

Pentru a facilita evacuarea stratului de depuneri/nămol acumulat pe suprafața fitofiltrelor, atunci când grosimea acestuia încurcă funcționarea normală, trebuie prevăzută posibilitatea demontării provizorie a conductelor de distribuție/repartiție și a dispergatoarelor.

11.2.10 Repartiția apei uzate pe suprafața fitofiltrelor cu flux vertical a treptei a doua, când este cazul, ca și pentru prima treaptă trebuie să se facă în mod similar ca ea să acopere uniform/omogen integral toată suprafața filtrului pentru fiecare porțiune. Ținând cont de concentrația mică de materii în suspensie în apa uzată ce alimentează treapta a doua și cu toate că materialul filtrant este compus din nisip și se reduce viteza de filtrare, numărul de dispergatoare/puncte de injecție în această treaptă trebuie să fie majorat față de cel din prima treaptă.

O dispersie omogenă a apei uzate parțial epurate poate fi asigurată de o rețea superficială din conducte perforate neîngropate având în vedere riscul de obturare/astupare a orificiilor cu rădăcinile și rizomii plantelor de stuf.

Sistemul de dispergatoare punctuale/concentrate este recomandat dacă numărul punctelor de injecție este destul de mare și dacă debitul fiecărui dispergator este suficient pentru a asigura o repartiție uniformă/omogenă. În acest caz trebuie prevăzut cel puțin un punct de injecție la 5 m² de suprafață a filtrelor.

11.2.11 Cum a mai fost menționat, numărul filtrelor paralele este determinat de raportul "timpul de alimentare/timpul de repaus", care se administrează prin rotația alimentării filtrelor. Prima treaptă este în general constituită din 3 filtre, iar a doua – numai din 2 filtre.

Valorile de bază ale suprafeței specifice recomandate de literatura de specialitate pentru dimensionarea fitofiltrelor cu flux vertical sunt următoarele:

- suprafața utilă totală – $2 \div 2,5$ m²/locuitor, din care
- suprafața primei trepte (3 filtre paralele) – $1,2 \div 1,5$ m²/locuitor,

- suprafața treptei a doua (2 filtre paralele) – $0,8 \div 1,0 \text{ m}^2/\text{locuitor}$.

Valorile menționate se aplică populației permanente. Ele au fost stabilite astfel ca performanțele necesare să fie atinse în sezonul de iarnă mai puțin favorabil pentru epurarea biologică. Performanțele obținute în sezonul de vară demonstrează că instalațiile pot să reziste la încărcări cu mult mai mari, suprafața specifică putând fi redusă până la $1 \text{ m}^2/\text{locuitor}$.

11.2.12 Prima treaptă a fitofiltrelor cu flux vertical este constituită din 3 straturi de material filtrant – prundiș/pietriș:

- stratul filtrant superior din prundiș fin cu granule de $20 \div 80 \text{ mm}$, cu grosimea de cel puțin 30 cm ;
- stratul intermediar/de tranziție din prundiș ajustat cu granule de la 3 până la 20 mm și grosimea de la 10 până la 20 cm ;
- stratul drenant din prundiș cu granule de la 20 la 60 mm și grosimea de la 10 până la 20 cm .

Grosimea primului strat de 30 cm poate fi majorat în funcție de obiectivele epurării.

11.2.13 Materialul stratului superior al fitofiltrului treptei a doua va fi nisipos. El are funcția de reținere a materiilor în suspensie. Dacă se urmărește un grad înalt de nitrificare se poate prevedea un strat suplimentar de 30 cm de prundiș fin cu dimensiunile particulelor de la 2 până la 8 mm . Compoziția nisipului trebuie să fie predominant silicioasă și de proveniență aluvionară și este de dorit cu conținut de particule nu mai mici de $80 \mu\text{m}$ pentru a evita riscul colmatării filtrului.

Astfel, compoziția umpluturii fitofiltrelor de treaptă a doua se recomandă a fi următoarea:

- stratul superior filtrant din nisip aluvionar silicios cu dimensiunile particulelor $0,25 \text{ mm} < d_{10} < 0,40 \text{ mm}$, conținutul de material fin să nu depășească 3% masice, grosimea minimă de la 30 la 60 cm , în funcție de obiectivul epurării, conținutul calcarului (CaCO_3) să nu depășească 20% masice;
- stratul intermediar/de tranziție din prundiș cu dimensiunile granulelor de la 5 la 10 mm și grosimea de la 10 la 20 cm ;
- stratul drenant din prundiș cu dimensiunile granulelor de la 20 la 40 mm și grosimea de la 10 la 20 cm .

Datele despre compoziția fitofiltrelor sunt prezentate în Tabelul 6.

11.2.14 Pentru umplutura fitofiltrelor ambelor trepte sunt preferabile materialele aluvionare (netede, rotungite). Care n-ar fi granulația materialelor aluvionare (prundiș, nisip) ele trebuie spălate și să conțină materialul fin ($d < 80 \mu\text{m}$) în cantități mai mici de 3% masice.

La asamblarea straturilor de material filtrant, pentru a evita amestecul lor și migrarea particulelor trebuie să se respecte regulile TERZAGHI, care definesc condițiile de tranziție granulometrică. Ele prevăd o astfel de compoziție granulometrică a filtrelor încât diametrul d_{15} al granulelor materialului filtrant să fie egal cu cel puțin de 4 ori d_{85} al stratului filtrant anterior, ceea ce ar preveni posibilitatea antrenării particulelor fine.

Constructorii trebuie să justifice alegerea componenței granulometrice a diferitelor materiale filtrante disponibile în conformitate cu aceste reguli.

În ajutorul constructorilor în Fig.12 este prezentată distribuția diametrelor granulelor materialului filtrant recomandată pentru fitofiltrelor cu flux vertical, conform recomandărilor [27]).

Stratul de tranziție la fitofiltrele cu flux vertical are menirea de a împieduca/evita migrarea granulelor stratului superior de nisip fin spre stratul inferior/drenant cu granulometrie grosieră din pietriș. Astfel, granulometria (compoziția granulometrică) a stratului intermediar/de tranziție depinde prioritar de aceste două materiale, compoziție care se stabilește aplicând regulile TERZAGHI. Aceste reguli fixează

ză d_{50} a stratului de tranziție în raport cu stratul inferior drenant și d_{15} în raport cu stratul superior filtrant conform următoarelor 2 inegalități:

$$d_{50} \text{ drenant} / 10 \leq d_{50} \text{ tranziție} \leq d_{50} \text{ drenant} / 5$$

$$d_{15} \text{ tranziție} \leq d_{85} \text{ filtrant}$$

Tabelul 6. Caracteristica materialelor de umplură (filtrante) ale fitofiltrelor

Tipul fitofiltrelor	Straturile	Material filtrant	Caracteristica granulometrică, d, mm	Înălțimea straturilor, cm	Notă
Cu flux vertical, unic/mono (într-o treaptă)	- protector - superior - intermediar - inferior - de drenaj	pietriș nisip prundiș pietriș pietriș	5-10 mm 1-4 mm $0,2 < d_{10} \leq 0,4$ mm 2-8 mm 16-32 mm 32-56 mm	5 cm ≥ 30 cm ≥ 20 cm ≥ 10 cm ≥ 15 cm	Coefficientul de neuniformitate $3 < d_{60}/d_{10} \leq 6$
Cu flux vertical, în 2 trepte: - prima treaptă - a doua treaptă	- superior - intermediar - de drenaj - protector - superior - intermediar - de drenaj	prundiș prundiș fin pietriș prundiș fin nisip prundiș prundiș	20-80 mm 3-20 mm 20-60 mm 2-8 mm $0,25 < d_{10} < 0,4$ mm 5-10 mm 20-40 mm	≥ 30 cm 10-20 cm 15-20 cm 30 cm 30-60 cm 10-20 cm 15-20 cm	
Cu flux orizontal unic/mono (într-o singură treaptă)	-gabioanele de distribuție-colectare -filtrant de epurare	pietriș mixt	40-80 mm 5-20 mm (4-8 mm)	lungimea \geq 0,75 cm 45-60 cm	
Mixt (în 2 trepte) -I treaptă, cu flux vertical -II treaptă, cu flux orizontal	- superior - intermediar - drenaj -filtrant (de epurare)	prundiș prundiș fin pietriș nisip	20-80 mm 3-20 mm 20-60 mm 1-4 mm (6-12 mm)	≥ 30 cm 10-20 cm 15-20 cm 45-60 cm	

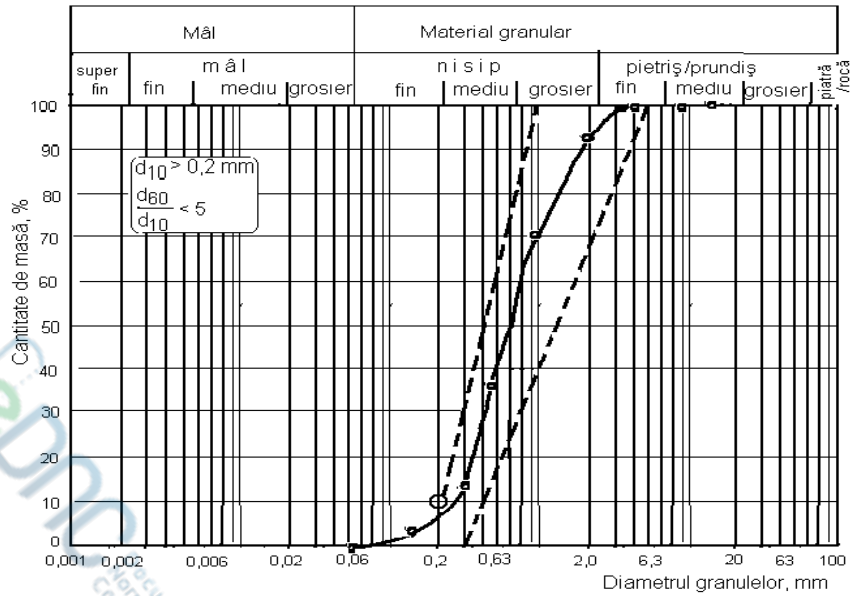


Fig.12. Distribuția materialului granular recomandat în calitate de umplutură pentru fitofiltre

Mai jos este exemplificată această regulă pentru stratul de tranziție între stratul de nisip al fitofiltrului de treaptă a doua și stratul drenant de pietriș cu granule 20÷60 mm la d_{50} de 40 mm (Fig.13).

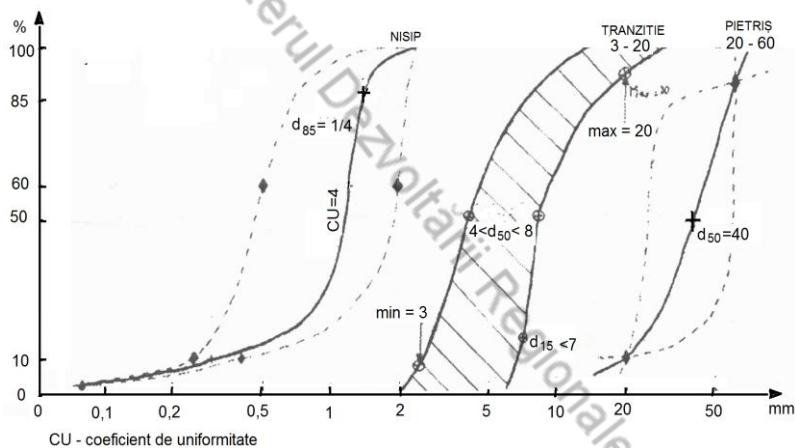


Fig.13. Dependența stratului de tranziție de stratul inferior filtrant și stratul superior filtrant

11.2.15 Pentru colectarea apei uzate epurate în stratul drenant al fitofiltrelor cu flux vertical se vor prevedea drenuri din tuburi de mase plastice cu fante crestate diametrul cărora trebuie să fie de cel puțin 100 mm și de clasă de rezistență înaltă pentru a evita riscul deteriorării sistemului de drenaj. Orificiile drenurilor vor prezenta fante largi de 5 mm pe o treime a circumferinței, fiind plasate la o distanță de 15 cm și vor fi orientate spre partea inferioară. Fundul filtrelor trebuie prevăzut cu pantă de o parte și de alta spre drenurile de colectare pentru a evita formarea unor zone de stagnare a apei.

Capetele drenurilor trebuie conectate cu aerul atmosferic prin tuburi etanșe cu capac de sită pentru a proteja de căderea unor obiecte în conductele de aerisire și drenuri. Trebuie să se evite utilizarea îmbinărilor pe coturi cu unghi drept. Tuburile de aerisire și răsuflătoarele se adoptă de același diametru cu cel al drenurilor. Drenurile trebuie să fie inspectabile și accesibile pentru curățire.

11.2.16 Evacuarea nămolului din prima treaptă a fitofiltrelor cu flux vertical se va prevedea cu o periodicitate în jur de o dată la 10÷15 ani. Acest nămol este bine stabilizat și nu mai este fermentescibil. Curățirea stratului de nămol depus și stabilizat poate fi efectuată cu ajutorul unei lopeți cu tracțiune echipată cu o cupă/benă de curățit șanțuri cu lamă ascuțită sau a unui excavator cu șenile, pentru filtrele cu suprafețe mari. Pentru aceasta trebuie să se prevadă spații de circulație suficient de largi pentru accesul mecanismelor de transportare a nămolului (tractoarelor cu remorcă sau a camioane-

lor). Aceste restricții de acces pot determina suprafețele unitare ale filtrelor/paturilor. Este posibilă ridicarea unor rampe de alimentare pe perioada de evacuare a nămolului de pe fitofiltre.

11.3 Proiectarea fitofiltrelor cu flux orizontal

11.3.1 În cazul fitofiltrelor cu flux orizontal, pentru a preîntâmpina colmatarea lor cu materiile în suspensie conținute în apa uzată brută, trebuie prevăzută epurarea ei primară/mechanică.

Epurarea primară a apei uzate brute poate fi prevăzută în două moduri:

a) prevăzând fose septice sau, respectiv, un decantor primar combinat cu un digester/fermentator de nămol. Prezența unei fose septice sau a unui decantor-digester crează o septicitate/putrescibilitate a apei uzate însoțită de emisii de mirosuri urâte, de care trebuie ținut cont la conceperea lor, inclusiv corozia etc. De asemenea este nevoie de o atenție deosebită la amplasarea stației de epurare în raport cu vecinătatea ținând cont de vânturile dominante;

b) prevăzând în calitate de prima treaptă a fitofiltrelor cu flux vertical. Această soluție este preferabilă deoarece ea permite concomitent filtrarea apei uzate și stabilizarea nămolului, contribuind în același timp la ameliorarea epurării secundare/biologice.

11.3.2 În mod normal alimentarea cu apă uzată a fitofiltrelor cu flux orizontal este continuă/neîntreruptă, însă poate fi prevăzută și utilizarea instalațiilor de alimentare intermitentă/discontinuu gravitațională sau prin intermediul stațiilor de pompare. Acestea sunt preferabile pentru filtre cu suprafețe mari și cu distribuția apei prin mai multe puncte.

În cazul filtrelor amplasate în paralel va fi nevoie de o cameră de distribuție/repartiție plasată în aval de decantorul primar pentru a permite reglarea debitelor de apă uzată pentru fiecare filtru/pat.

11.3.3 Pentru a introduce fluxul de apă uzată alimentată în mod uniform pe ansamblul șanțului de alimentare trebuie prevăzut un dispozitiv de distribuție/repartiție. Pot fi prevăzute 2 soluții de repartizare a apei uzate:

a) o rigolă cu un perete deversor cu muchia strict orizontală, ușor supraumplută în raport cu nivelul apei în filtru, care distribuie apa uzată uniform pe toată lățimea filtrului (Fig.14);

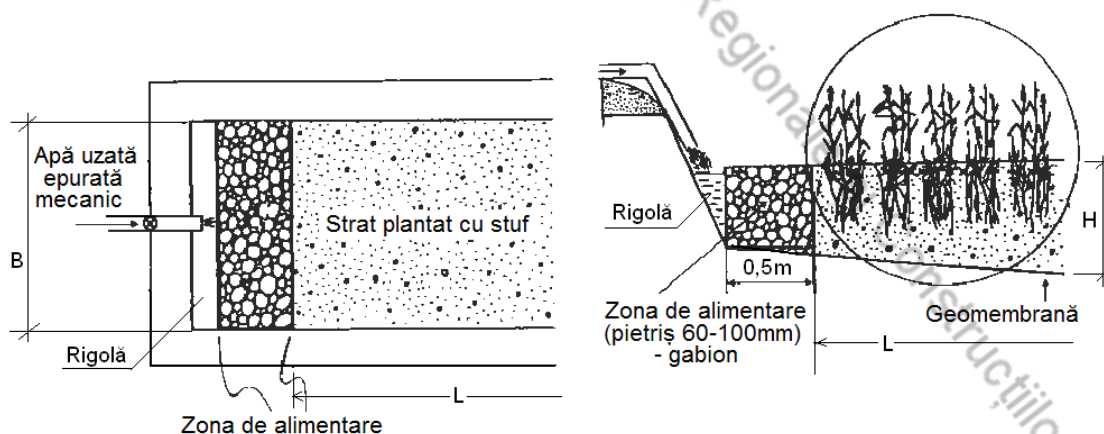


Fig.14. Alimentare prin gabion a fitofiltrelor cu flux orizontal

b) o conductă perforată de alimentare plasată pe muchia filtrului cu o multitudine de orificii/puncte de injecție/alimentare astfel încât repartizarea apei pe ansamblul secțiunii transversale să fie pe cât posibil uniformă (Fig.15).

Această conductă nu trebuie îngropată în materialul filtrant ca să nu aibă loc posibila colmatare a orificiilor de către rizomii plantelor de stuf.

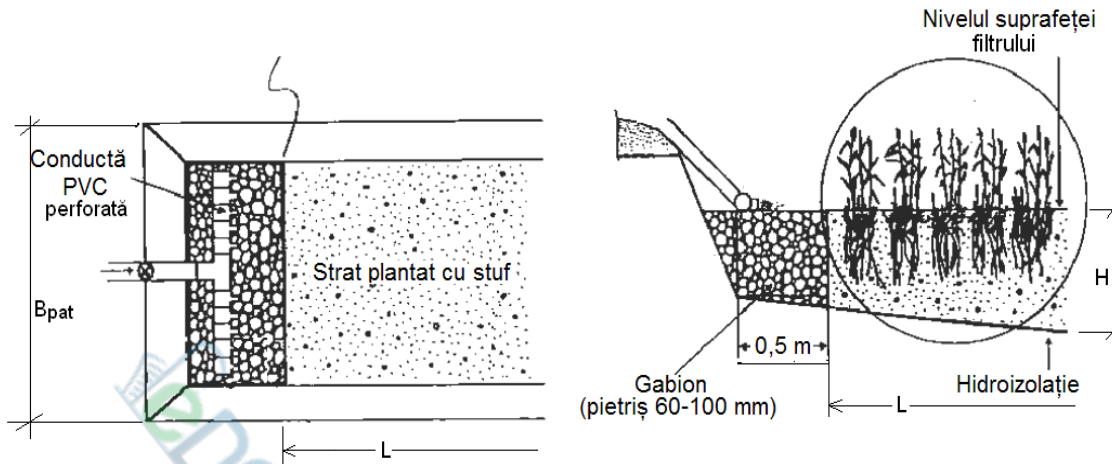


Fig.15. Alimentare cu ștuțuri mobile a fitofiltrelor cu flux orizontal

11.3.4 Aria suprafeței fitofiltrelor cu flux orizontal este dependentă de încărcarea apei uzate supuse epurării. Este acceptată abordarea empirică care conduce la dimensionarea suprafețelor conform unei norme de suprafață specifică raportată la un locuitor racordat, ca și la fitofiltrele cu flux vertical. Au fost stabilite suprafețe specifice pentru 2 tipuri de epurare primară:

- în cazul utilizării decantoarelor-digestoare suprafața specifică este adoptată egală cu $5 \text{ m}^2/\text{locuitor}$,
- în cazul utilizării în calitate de primă treaptă a fitofiltrelor cu flux vertical – $2\text{-}3 \text{ m}^2/\text{locuitor}$.

11.3.5 Dat fiind că suprafața fitofiltrelor este determinată conform p.11.3.4, urmează să fie proiectată geometria paturilor care se bazează în principal pe permeabilitatea materialului filtrant, prin care apa uzată se mișcă orizontal, de-a lungul filtrului. Această permeabilitate poate fi aproximată de permeabilitatea materialelor de umplutură conform legii lui Darcy.

Ecuția care exprimă această aproximație este următoarea:

$$Q = A \cdot K_1 \cdot (dH/dL),$$

în care:

Q este debitul zilnic exprimat în m^3/s ;

A - aria secțiunii transversale a filtrului/patului în m^2 ;

$A = H \cdot B$ (H – înălțimea stratului de apă în filtru și B – lățimea patului);

K_1 - conductivitatea hidraulică a materialului filtrant nativ în m/s ;

dH/dL – gradientul hidraulic (m/m) folosit conceptual, care corespunde pantei nivelului de apă la curgerea ei prin materialul filtrant: de la suprafața filtrului la intrare până la cca 10 cm a înălțimii totale la cota de ieșire.

Adâncimea maximă utilă a filtrelor se adoptă 0,6 m. Panta de 0,5 % a radierului este recomandabilă în vederea unei eventuale goliri a bazinului filtrului.

Valorile K_1 utilizate pentru dimensionarea fitofiltrelor sunt de ordinul valorilor filtrabilității/permeabilității materialului filtrant, care este direct legată de compoziția granulometrică a materialului filtrant și evoluează cu colmatarea progresivă a stratului de umplutură. Pentru informație, nisipul cu caracteristicile descrise în p.11.2.13 are o permeabilitate de ordinul $5 \cdot 10^{-4} \text{ m/s}$, iar prundișul cu particulele de $20\div 30 \text{ mm}$ – 1 m/s .

11.3.6 Calculul iterativ al geometriei patului fitofiltrelor se va efectua în felul următor:

- în baza ecuației precedente se va calcula aria secțiunii transversale A , adoptând o primă valoare a gradientului hidraulic dH/dL . Știind adâncimea/grosimea stratului filtrant (0,6 m), se calculează lățimea B ; se deduce apoi lungimea L , pornind de la suprafața orizontală S . Apoi se poate determina înălțimea apei la ieșirea din filtru: $H = (dH/dL) L$;

- se reiterează apoi acest calcul prin varierea valorilor dH/dL până la obținerea unei cote a nivelului apei de ieșire de cca 10 cm de la suprafața stratului filtrant (Fig.16).

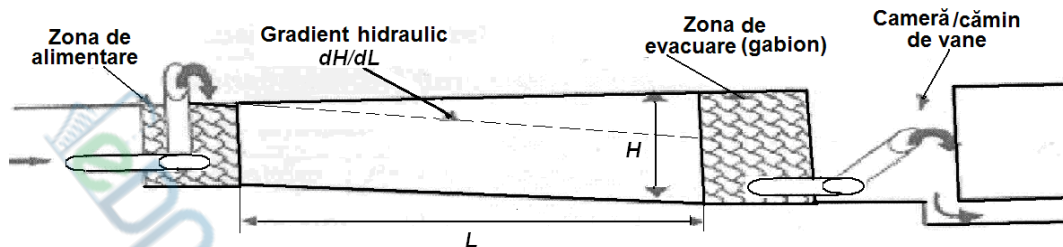


Fig.16. Geometria patului fitofiltrelor

După ce s-a stabilit lățimea secțiunii transversale conform debitului apei uzate supuse epurării, trebuie să se asigure că ea va putea fi distribuită/repartizată la nivelul șanțului/gabionului de alimentare prin intermediul dispozitivelor prezentate în p.11.3.3.

11.3.7 În cazul fitofiltrelor cu flux orizontal alimentate cu apă uzată decantată se recomandă a fi utilizat material filtrant cu o granulozitate de la 4 până la 8 mm. Pentru fitofiltrele plasate în aval de fitofiltrele cu flux vertical se poate utiliza o granulozitate mai fină – de la 1 la 4 mm. În unele cazuri se poate merge până la o granulozitate de 6÷12 mm. Se atrage atenția proiectanților asupra unor dificultăți inerente provocate de materiale filtrante foarte fine, care se colmatează ireversibil și nu pot fi spălate pe parcursul funcționării fitofiltrelor, îndeosebi celor cu flux orizontal.

11.3.8 Dispozitivele de evacuare a apei uzate epurate trebuie să permită fixarea nivelului apei în stratul filtrant la cel puțin 5 cm sub suprafața umpluturii. Dretele cu diametrul de 100 mm se prevăd pentru colectarea apei uzate epurate în șanțul/gabionul de evacuare. Acestea pot fi înlocuite cu un șanț drenant umplut cu granule mari, de la 60÷80 mm, pe toată lățimea filtrului. Dispozitivul de evacuare poate fi dotat cu o mufă cu cot rotativ și de tub sau cu un furtun flexibil cu capătul superior suspendat la diferite înălțimi (Fig.17).

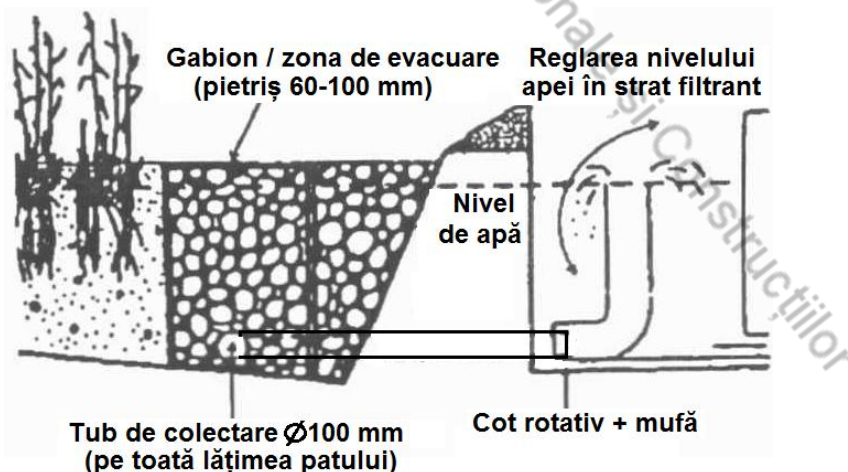


Fig. 17. Reglarea nivelului apei în stratul filtrant la ieșirea din fitofiltrul cu flux orizontal

11.3.9 Conform experienței acumulate pe parcursul anilor 1980-2014 în diferite țări ale UE fitofiltrele corect proiectate și construite asigură respectarea cerințelor Directivei UE privind epurarea apelor uzate urbane considerând eliminarea materiilor în suspensie (MS) și a poluanților organici exprimați în

CCO și CBO₅, acești indicatori prezentând grade de epurare cu mult peste 80-90 %, respectiv în perioadele de iarnă și vară.

Cât privește eliminarea nutrienților (N și P), fitofiltrele într-o singură treaptă nu asigură decât reducerea parțială a acestora urmare nitrî-denitrificării și defosfatării, indicatorii patogeni (Coli-bacterii) sunt reduși cu 1-3 log (unități logaritmice).

Un grad mai ridicat de epurare biologică, conform datelor din literatura de specialitate, le asigură fitofiltrele în 2 trepte: 1) în filtre cu flux vertical (sistem "francez") sau 2) sistemul "hibrid" – în prima treaptă fitofiltre cu flux vertical și în a doua treaptă – fitofiltre cu flux orizontal. Această tehnologie poate asigura nitrî-denitrificarea eliminând suficient compușii azotului, iar pentru eliminarea fosforului și dezinfectarea suficientă a apei uzate epurate în fitofiltre, în caz de necesitate, epurarea avansată prin defosfatăre chimică și dezinfecția expresă în iazuri de maturare sau cu raze UV [22].

12 Recomandări tehnice privind execuția fitofiltrelor

12.1 Etanșeitatea fitofiltrelor poate fi asigurată natural, cu soluri având o permeabilitate la apă $K_s = 10^{-8}$ m/s la o adâncime de 0,3 m, și artificial, cu geomembrane. Etanșeitatea la apă trebuie să fie testată la fiecare pat după umplerea cu apă.

12.2 Dacă etanșeitatea la apă este asigurată printr-un sistem de protejare cu geomembrane, acestea trebuie să fie opace, rezistente la uzură prin frecare și la razele UV. Ele trebuie să asigure o rezistență suficientă contra perforării de către rizomii stufului/trestiei. De regulă, trebuie prevăzute geotextile care să protejeze geomembrana contra perforării atât din interiorul cât și din exteriorul filtrului. Grosimile maxime ale geomembranelor sunt funcție de componenta de bază: 1 mm pentru PVC și polipropilenă (PP), 1,5 mm pentru PEHD, 1,4 mm pentru EPDM și 3 mm pentru bitum.

12.3 Alegerea materialelor filtrante trebuie evaluată în 2 etape:

- alegerea bazată pe informația colectată din cariere: granulozitate, conținutul de material fin, conținutul de calcar;
- verificarea pe șantier a conformității livrării în raport cu informația obținută de cariera selectată, pe baza măsurărilor granulometrice și a curățeniei, determinării permeabilității.

Pentru prundiș nu se înaintează cerințe și precauțiuni deosebite, afară de faptul că el să fie spălat și să nu fie amestecat cu solul când este stocat.

Pentru așezarea stratului filtrant de nisip se recomandă executarea de straturi succesive a câte 15÷20 cm pentru a elimina probleme de stratificare/ migrare.

Cele mai multe precauțiuni trebuie luate în legătură cu circularea mașinilor și uneltelor cu șenile pentru a nu deteriora straturile filtrante și drenurile, precum și geomembranele.

12.4 Macrofitele pot fi plantate oricând cu excepția perioadelor de îngheț sau de caniculă. Trebuie respectată o densitate minimă de 4 plante pe m². Se poate deasemenea planta și rizomuri (2 noduri) având în vedere 5 bucăți pe m². Se plantează, de regulă, partea umidificată a filtrelor, iar celelalte zone sunt cuprinse de rizomi pe măsura majorării debitelor de apă uzată și pe măsură ce suprafața umidificată se extinde.

Pentru fitofiltrele cu flux orizontal se recomandă să fie lăsat nivelul de apă cu câțiva centimetri sub suprafața aeriană a stratului filtrant pe durata dezvoltării plantelor (3÷4 luni) pentru a evita dezvoltarea buruienilor.

12.5 Mai jos se prezintă o listă de recomandări referitoare la încercările/testările la diverse etape ținând cont de particularitățile procedurii de epurare a apelor uzate în fitofiltre [7].

A. În procesul executării lucrărilor de construcție-montaj:

- investigațiile solului pe teren: studiile geotehnice se efectuează nu mult timp înainte de executarea lucrărilor;
- analiza granulometrică a materialului filtrant;
- verificarea îmbinărilor geomembranelor;
- controlul conformității amplasării/poziției instalațiilor de alimentare și distribuție (cotele și dimensiunile/volumele) cu proiectul, îndeosebi pentru sistemele gravitaționale;
- verificarea cotelor și conformității debitelor cu curbele de funcționare a pompelor și debitelor prevăzute de proiect;
- verificarea aparatelor și dispozitivelor de măsură și control.

B. Înainte de punere în funcțiune:

- funcționarea instalațiilor hidraulice ale stației de epurare cu apă curată concomitent cu efectuarea măsurărilor: debitelor pompelor și/sau sifoanelor autoamorsante, verificarea uniformității funcționării sistemelor de distribuție;
- testările/încercările drumurilor și conductelor;
- testările/încercările de etanșeitate;
- verificarea planității suprafețelor de infiltrație.

C. În perioada demarării:

- supravegherea distribuției apei uzate și rectificarea defectelor de orizontalitate, dacă va fi necesar;
- studiul dezvoltării vegetației (procentul de prindere, aspectul etc.);
- supravegherea formării stratului superficial de nămol pe paturile primei trepte a fitofiltrelor cu flux vertical;
- supravegherea prinderii plantelor și stârpirea buruienilor;
- instruirea personalului de întreținere/exploatare/operare.

D. În perioada de observare/examinare:

- supravegherea permeabilității, îndeosebi a fitofiltrelor cu flux orizontal și a celor cu flux vertical din treapta a doua;
- studiul dezvoltării vegetației;
- supravegherea formării stratului de nămol pe paturile primei trepte a fitofiltrelor cu flux vertical;
- reglarea nivelului apei la ieșirea din fitofiltrele cu flux orizontal astfel ca nivelul apei să fie cât mai înalt și în același timp evitând inundarea totală a stratului filtrant.

E. Înainte de evacuarea/curățirea nămolului:

- analiza chimică a nămolului: umiditatea, raportul organic: mineral, conținutul microelementelor în vederea compatibilității cu utilizarea nămolurilor pe terenurile agricole.

13 Exploatarea fitofiltrelor

13.1 Pentru exploatarea fitofiltrelor proiectantul va elabora o instrucțiune detaliată referitoare la operarea și mentenanța instalațiilor de epurare îndeosebi în ce privește regimurile de funcționare în diferite perioade de vegetație a macrofitelor. Concomitent, trebuie atrasă atenție cuvenită la indicațiile care se referă la securitatea vitală și măsurile de protecție a muncii.

13.2 Ca și în toate stațiile de epurare, instalațiile de acest tip trebuie să constituie obiectul unei supravegheri și întrețineri regulate. Toate observațiile și intervențiile vor fi trecute în registrul stației de epurare. Ținând cont de alternanța stabilită pentru alimentarea paturilor fitofiltrelor cu flux vertical, este nevoie de o urmărire cel puțin săptămânală [10,14]. Afară de recomandările constructorului și de nivelul de exploatare, principalele operațiuni de întreținere se referă la instalațiile de pretratare, alimentare și de distribuție/repartiție a apei uzate supuse epurării.

13.3 Personalul stației de epurare trebuie să efectueze monitorizarea funcționării corecte a instalațiilor în volumul prevăzut pentru procesele și tehnologiile tradiționale. Suplimentar la acestea trebuie efectuat controlul specific fitofiltrelor, care constă în:

- analiza regulată a calității apei uzate epurate în instalațiile de epurare preliminară prin determinarea concentrației de materii în suspensie (MS) și de poluanți organici biodegradabili (CBO), ceea ce va permite de a ține sub control formarea nămolului și necesitatea de evacuare a lui, concomitent observându-se nivelul stratului nămolului;
- controlul ventilării (aerării) corpului filtrelor, care asigură prevenirea colmatării stratului filtrant.

Aceasta trebuie efectuată prin determinarea conținutului de amoniac în apa epurată și variației valorii potențialului de oxido-reducere a apei; concentrația de amoniac care depășește 10 mg/l indică funcționarea incorectă a instalațiilor de distribuție a apei alimentate și de drenare a acestora sau supraîncărcarea fitofiltrelor, iar reducerea potențialului de oxido-reducere indică insuficiența de oxigen, care poate fi consecința unei supraîncărcări organice sau hidraulice a fitofiltrelor;

- măsurarea și înregistrarea debitelor de apă uzată cu ajutorul debitmetrelor sau prin măsurarea timpului de funcționare a pompelor, care pompează apa din bazinul de recepție-uniformizare sau de distribuție a apei. În tabelul 7 sunt prezentate volumul și planul calendaristic al controlului funcționării instalațiilor de epurare.

Tabelul 7. Volumul și planul calendaristic al controlului funcționării instalațiilor de epurare [16]

Activități de control		Periodicitatea	
Indicatori controlați	Locul de control	Intervale de timp	Anotimpuri
Conținutul poluanților organici biodegradabili - CBO	La ieșirea din instalațiile de preepurare	Lunar	
Conținutul amoniacului NH ₄ -N sau valoarea potențialului de oxido-reducere -rH	La ieșirea din fitofiltre cu flux vertical	Lunar Pentru fiecare treaptă sau în continuu (opțional)	Îndeosebi primăvara
Debitul apelor uzate supuse epurării și, în caz de necesitate, coeficientul de recirculare	La intrarea în fitofiltre	Săptămânal	
Distribuția apei uzate și evacuarea apei filtrate	La fiecare fitofiltru	Săptămânal	

13.4. Lucrările de întreținere tehnică/mentenanță și operare/exploatare a instalațiilor sunt prezentate în tabelul 8.

Tabelul 8. Lucrările de întreținere/mentenanță și de operare a instalațiilor de epurare a apelor uzate în fitofiltre

Instalațiile	Lucrările efectuate	Periodicitatea minimă	Notă
Lucrări generale	Alcătuirea raportului de operare	Anual	Cu anexarea registrului de exploatare
Preepurare	Control vizual al nivelelor apei, verificarea funcționării instalațiilor de repartizare/distribuție și de evacuare. Controlul sistemului de ventilare și evacuarea aerului viciat	Lunar	Neetanșeități, înfundare, antrenarea/evacuarea nămolului, etc.
Rezervor de recepție/uniformizare cu instalații de pompare	Starea funcționării pompelor. Înregistrarea indicațiilor debitmetrelor sau a timpului de funcționare	Lunar	Sistemul de automatizare. Înscrisura în registru
Instalația de distribuție a apei uzate	Controlul funcționării corecte	Lunar	Curățire, la necesitate a regla în conformitate cu debitele prevăzute
Fitofiltrele	Controlul vizual al suprafeței filtrelor, al vegetației, prezenței remuului (ridicarea nivelului apei), reglarea evacuării apei epurate	Lunar	Evacuarea nămolului acumulat, plivitul buruienilor, curățirea de frunze, etc.
Instalația de evacuare a apei uzate epurate (sistemul de drenare)	Controlul vizual al stării funcționării	Lunar	Curățirea/spălarea conductelor
Câminul de control	Prelevarea probelor de apă uzată epurată	Lunar	Determinarea MS, CBO ₅ , NH ₄ , pH, culoare, miros, temperatură
Instalația de deversare a apei epurate în emisar	Controlul vizual al deversării libere a apei filtrate	Anual/lunar	Curățire, reparație, consolidare a construcției și a malului

Suplimentar, trebuie prevăzut cositul și recoltarea vegetației (macrofitelor), care pe perioada de îngheț poate fi lăsată pe suprafața fitofiltrelor în scopul protecției termoizolante.

13.5 Cerințele de strictă operare/exploatare tehnică includ:

- supravegherea apei în paturile fitofiltrelor;
- controlul debitelor de apă uzată conform instrucției de exploatare;
- monitorizarea performanței/eficienței fitofiltrelor din punct de vedere al gradului de epurare a apelor uzate;
- supravegherea sistematică a alimentării instalațiilor de epurare și a evacuării apei uzate epurate din fitofiltre, care se va efectua cel puțin săptămânal.

13.6 Cerințele de întreținere/mentenanță a instalațiilor de epurare a apei uzate trebuie să includă:

- reparația taluzurilor;
- controlul densității vegetației utile;
- eliminarea/plivitul speciilor de buruieni nedorite;
- reparația conductelor și deversorilor;
- reînnoirea la necesitate a stratului filtrant al fitofiltrelor;
- reparația gardurilor/împrejmurilor sau a altor obiecte auxiliare;
- controlul și lupta contra animalelor nedorite (rozătoarelor) și insectelor (țânțarilor).

13.7 Începând cu anul care urmează după plantare, în fiecare toamnă trebuie să se efectueze cositul/secerișul plantelor. Dacă iernile sunt severe, după seceris/cosit litiera se recomandă să fie lăsată pe loc pentru izolare termică a fitofiltrelor până la apariția primelor ramuri noi pentru a nu le deteriora la călcare (în general, înainte de luna martie).

Ca o măsură de precauție nu se vor tăia tijele stufului mai jos de 30 cm pentru a evita pătrunderea apei în țesutul plantelor prin secțiunea de tăiere.

13.8 Nămolul format în prima treaptă a fitofiltrelor verticale trebuie evacuat cu o frecvență de peste 10 ani. Conținutul de materii solide în nămolul acumulat este de ordinul 20+30 %, iar conținutul de substanță organică variază de la 35% în stratul inferior, mai vechi, până la 60 % la suprafață. Evacuarea nămolului trebuie efectuată cu grijă pentru a evita degradarea stratului filtrant al fitofiltrelor prin smulgerea sistemului radicular al stufului/trestiei [11].

13.9 Instrucția de exploatare a fitofiltrelor, care se elaborează, de regulă, de către proiectant, trebuie să conțină următoarele:

- regimul de exploatare/funcționare a instalațiilor: continuă, periodică, prin alternare (în cazul mai multor fitofiltre paralele);
- măsurile de prevenire și de luptă contra remuurilor (ridicării nivelului apei în straturile filtrante);
- măsurile de prevenire a dezvoltării/creșterii vegetației străine (nedorite);
- indicații de utilizare a fitofiltrelor pentru epurarea apelor uzate de la obiecte sezoniere (campinguri, pansionate, tabere de odihnă, etc.) și, în special, referitoare la regimul de operare/exploatare în afara sezonului, pentru menținerea eficienței funcționării fitofiltrelor;
- măsuri profilactice necesare pentru pregătirea fitofiltrelor către perioada de iarnă în cazul gerurilor puternice;
- lista lucrărilor de control și mentenanță indicate în p.p. 13.3 – 13.6;
- măsurile de îngrijire/întreținere a macrofitelor;
- indicații pentru colectarea, tratarea și evacuarea materiilor grosiere și a nămolurilor din instalațiile de preepurare;
- nivelul maxim al nămolului în instalațiile de preepurare a apelor uzate și calitatea impusă/necesară a apei uzate preepurate (de ex., MS și CBO₅), precum și măsurile necesare la depășirea acestor parametri.

ANEXĂ (informativă)

Exemple de calcul

Se dimensionează fitofiltrele unei stații de epurare biologică extensivă pentru o localitate de 1000 locuitori convenționali cu debitul specific de ape uzate menajere egal cu $q_{\text{spec}} = 120 \text{ l/om/zi}$. Se prevăd fitofiltre într-o singură treaptă care vor epura biologic apa uzată menajeră trecută prin preepurare mecanică.

1. Caracteristica cantitativă a apelor uzate

Debite zilnice:

$$Q_{\text{zi, med}} = N_{\text{loc}} \cdot q_{\text{spec}} / 1000 = 1000 \cdot 120 / 1000 = 120 \text{ m}^3/\text{d}$$

$$Q_{\text{zi, max}} = Q_{\text{zi, med}} \cdot K_{\text{zi, max}} = 120 \cdot 1,15 = 138 \text{ m}^3/\text{d} = 0,0016 \text{ m}^3/\text{s}$$

$$Q_{\text{zi, min}} = Q_{\text{zi, med}} \cdot K_{\text{zi, min}} = 120 \cdot 0,7 = 84 \text{ m}^3/\text{d}$$

Debite orare:

$$Q_{\text{or, med}} = Q_{\text{zi, max}} / 24 = 5,75 \text{ m}^3/\text{h} = 1,6 \text{ l/s}$$

$$Q_{\text{or, max}} = Q_{\text{or, med}} \cdot K_{\text{or, max}} = 5,75 \cdot 2,5 = 14,4 \text{ m}^3/\text{h} = 4,0 \text{ l/s}$$

$$Q_{\text{or, min}} = Q_{\text{or, med}} \cdot K_{\text{or, min}} = 5,75 \cdot 0,38 = 2,2 \text{ m}^3/\text{h} = 0,61 \text{ l/s}$$

2. Caracteristica calitativă a apelor uzate:

a) Concentrațiile poluanților principali care urmează să fie eliminați în fitofiltre:

- materii în suspensie (MS), cu considerarea eficienței preepurării 40%:

$$[\text{MS}] = a_{\text{MS}} \cdot 1000 / q_{\text{spec}} = 65 \cdot 1000 / 120 = 542 \text{ mg/l} \cdot 0,6 = 325 \text{ mg/l}$$

- consum chimic de oxigen (CCO), cu considerarea eficienței preepurării 20%:

$$[\text{CCO}] = a_{\text{CCO}} \cdot 1000 / q_{\text{spec}} = 120 \cdot 1000 / 120 = 1000 \text{ mg/l} \cdot 0,8 = 800 \text{ mg/l}$$

- consum biologic de oxigen (CBO_5), cu considerarea eficienței preepurării 20%:

$$[\text{CBO}_5] = a_{\text{CBO}_5} \cdot 1000 / q_{\text{spec}} = 60 \cdot 1000 / 120 = 500 \text{ mg/l} \cdot 0,8 = 400 \text{ mg/l}$$

b) Încărcarea zilnică cu poluanți ai fluxului de apă uzată (după preepurare):

- materii în suspensie (MS):

$$G_{\text{MS}} = Q_{\text{zi, max}} \cdot [\text{MS}] = 138 \cdot 325 / 1000 = 44,85 \text{ kg/d}$$

- consum chimic de oxigen (CCO):

$$G_{\text{CCO}} = 138 \cdot 800 / 1000 = 110,4 \text{ kg/d}$$

- consum biologic de oxigen (CBO_5):

$$G_{\text{CBO}_5} = 138 \cdot 400 / 1000 = 55,2 \text{ kg/d}$$

3. Gradul de epurare necesar conform Directivei UE:

Effluentul fitofiltrelor sau apa uzată epurată trebuie să respecte următoarele cerințe:

$$\text{CCO} \leq 125 \text{ mg/l}$$

$$\text{CBO}_5 \leq 25 \text{ mg/l}$$

$$\text{MS} \leq 35 \text{ mg/l.}$$

Eficiența necesară de epurare va constitui:

$$- \xi_{\text{CCO}} = (800-125) / 800 \cdot 100 \% = 84,4 \%$$

$$- \xi_{\text{CBO}_5} = (400-25) / 400 \cdot 100 \% = 93,75 \%$$

$$- \xi_{\text{MS}} = (325-35) / 325 \cdot 100 \% = 89,23 \%$$

A. Fitofiltre într-o singură treaptă**1. Aria fitofiltrelor – suprafața aeriană a filtrelor plantate cu macrofite (stuf sau papură).**

a) Calculăm suprafața fitofiltrelor cu flux orizontal, reieșind din suprafața specifică de 5 m²/locuitor (vezi p. 11.3.4):

$$A_{\text{ff}}^{\text{oriz}} = 1000 \times 5 = 5000 \text{ m}^2$$

b) Pentru fitofiltrele cu flux vertical suprafața specifică se adoptă 2,5 m²/locuitor (vezi p. 11.2.11):

$$A_{\text{ff}}^{\text{vertic.}} = 1000 \times 2,5 = 2500 \text{ m}^2$$

2. Dimensionarea paturilor fitofiltrelor

a) Fitofiltrele cu flux orizontal

Suprafața totală a fitofiltrelor cu flux orizontal $A_{\text{ff}}^{\text{oriz}} = 5000 \text{ m}^2$, iar suprafața maximă a unui pat fiind recomandată egală cu 500 m², determinăm numărul necesar de paturi/filtre:

$$n_{\text{ff}}^{\text{oriz}} = 5000 : 500 = 10 \text{ paturi.}$$

Aria secțiunii transversale a fitofiltrelor orizontale se calculează reieșind din legea filtrării a lui Darcy (p.11.3.5):

$$A_s = Q_{z_i, \text{max}} / K_l (dH/dL), \text{ m}^2$$

Substituind valorile respective și adoptând $Q_{z_i, \text{max}}=0,0016/10=0,00016 \text{ m}^3/\text{s}$ conform numărului de paturi adoptat; K_l – conductivitatea hidraulică a stratului filtrant, ținând cont de colmatarea în timp a porilor cu materii în suspensie și biofilmul format în stratul filtrant, egal cu $1,8 \cdot 10^{-4} \text{ m}^3/\text{s}$; $dH/dL=0,1$, obținem:

$$A_s = 0,00016 / 1,8 \cdot 10^{-4} \cdot 0,1 = 9,0 \text{ m}^2$$

Considerând grosimea stratului filtrant 0,6 m (p. 11.3.5), lățimea fitofiltrelor va fi egală cu:

$$B_{\text{ff}} = 9,0 / 0,6 = 15,0 \text{ m,}$$

iar lungimea lor, reieșind din suprafața aeriană a fitofiltrelor egală cu 500 m² fiecărui pat, va constitui:

$$L_{\text{ff}}^{\text{oriz.}} = 500 / 15 = 33 \text{ m.}$$

Astfel, dimensiunile unui fitofiltru orizontal în plan vor fi de 15 x 33 m, raportul fiind 1 : 2,2 (paturi alungite).

b) Dimensionarea fitofiltrelor cu flux vertical, deoarece filtrarea va avea loc în sens vertical prin stratul filtrant de grosimea adoptată de 0,8 m, se va efectua constructiv reieșind din suprafața aeriană egală cu 2500 m². = 1000x2,5

Adoptăm același număr de paturi egal cu 10 și atunci aria fiecărui pat va fi de:

$$A_{ff \text{ vert.}} = 2500 / 10 = 250 \text{ m}^2$$

Prin similitudine adoptăm lățimea unui pat deasemenea de 15 m și atunci lungimea paturilor va fi egală cu:

$$L_{fv} = 250 / 15 = 17 \text{ m,}$$

raportul fiind de 17 : 15 = 1 : 0,9 (paturi aproape pătrate).

B. Fitofiltre în două trepte

Sistemul "francez".

Sistemul francez alternativ fitofiltrelor într-o singură treaptă prezintă o succesiune a fitofiltrelor cu flux vertical în 2 trepte – cu alimentarea intermitentă/ periodică a 3 fitofiltre paralele în prima treaptă și 2 fitofiltre – în a doua treaptă.

Se adoptă epurarea apei uzate brute, fără presedimentare datorită faptului că stratul filtrant al fitofiltrelor primei trepte este constituit din prundiș de mare granulozitate, ceea ce permite filtrarea apei uzate cu conținut de materii în suspensie. Acestea, fiind reținute în partea superioară a filtrelor primei trepte, formează un strat de nămol, care în condiții de aerobioză și de inundare intermitentă a filtrelor, este supus unei bune stabilizări aerobe a substanței organice putrescibile și se acumulează, putând fi evacuat de pe suprafața filtrelor cu o periodicitate de o dată la 10-15 ani.

Dimensionarea fitofiltrelor se efectuează în baza suprafeței specifice în m² raportată la un locuitor convențional, considerându-se grosimea / adâncimea stratului filtrant de 0,8 m.

Proiectarea primei trepte de fitofiltre cu flux vertical

a) Pentru fitofiltrele cu flux vertical prima treaptă se calculează reieșind din suprafața specifică de 1,2–1,5 m²/locuitor (p 11.2.11):

$$A'_{f.v.} = 1,5 \cdot 1000 = 1500 \text{ m}^2.$$

Pentru dimensionarea paturilor filtrante se adoptă o configurație a filtrelor în 2 grupuri paralele a câte 3 paturi, ceea ce constituie 6 paturi în total. Atunci fiecărui pat îi revine $A_{pat.} = 1500 : 6 = 250 \text{ m}^2$. Se adoptă constructiv dimensiunile tipizate ale unui pat filtrant de 15 x 17 m ($15 \times 17 \times 6 = 1530 \text{ m}^2$) > 1500 m², adică aria totală este majorată cu cca 15 %.

b) Aria fitofiltrelor cu flux vertical treapta a doua se calculează reieșind din suprafața specifică de 0,8-1,0 m²/loc (p. 11.2.11):

$$A''_{f.v.} = 1,0 \cdot 1000 = 1000 \text{ m}^2.$$

Pentru dimensionarea paturilor filtrante treapta a doua se prevăd deasemenea 2 grupuri paralele a câte 2 paturi, ceea ce constituie 4 paturi în total. Atunci fiecărui pat îi revine $A''_{pat} = 1000 : 4 = 250 \text{ m}^2$. Se adoptă constructiv aceleași dimensiuni tipizate ale unui pat de 15 x 17 m ($15 \times 17 \times 4 = 1020 \text{ m}^2$) > 1000 m², adică aria fitofiltrelor ale treptei a doua este majorată cu 10,2%.

c) Distribuția apei uzate pe suprafața fitofiltrelor cu flux vertical este prevăzută considerându-se indicațiile p. 11.2.9. Astfel, pentru fitofiltrele primei trepte conductele de repartiție cu diametrul de 60 mm

sunt prevăzute cu dispergatoare care dispersează apa uzată reieșind din calculul unui disperoare la 50 m², iar pentru filtrele treptei a doua – conductele sunt perforate, reieșind din calculul unui orificiu la 5 m².

- Numărul disperseoarelor fitofiltrelor prima treaptă:

$$n'_{\text{disp}} = A''_{\text{f.v.}} / 50 = 1728 / 50 = 35 \text{ disperseoare}$$

La un număr de 6 paturi fiecareia din ele le revine

$$n^{\text{pat}}_{\text{disp}} = 35 / 6 = 6 \text{ disperseoare (la } 250 \text{ m}^2\text{)}$$

- Numărul de orificii pe conductele de repartiție a apei uzate pe suprafața fitofiltrelor treapta a doua:

$$n''_{\text{orif}} = 1152 / 5 = 230 \text{ orificii sau fante de } 2 \text{ cm}$$

La un număr de 4 paturi fiecareia din ele le revine

$$n^{\text{pat}}_{\text{orif}} = 230 / 4 = 58 \text{ orificii sau fante de } 2 \text{ cm.}$$

Documente
 Ministerul Dezvoltării Regionale și Construcțiilor

Bibliografie

- [1] German Standard: DWA A262, Constructed Wetlands, Marz 2006 (trad. în I.rusă).
- [2] Code of Good Practices. Constructed Wetlands (CEE Project, Flemish Government HON/002/07). R.V.Deun, M.V.Dyck, Geel, Belgium, 2010 (traducere în I.română).
- [3] Studiu de evaluare a Sistemelor Naturale de Tratare pentru Managementul Apelor Uzate din Comunitățile Rurale: Programul Operațional Comun Bazinul Mării Negre 2007-2013 / Univ.Democritus din Thrace, WASTEnet.- Chișinău: Eco-TIRAS, 2014.- 84 p.
- [4] Kadlec R.K. and Wallace S.D. (2009). Treatment Wetlands, Second Edition, CRC Press, Taylor and Francis Group, New York.
- [5] Cooper P.F. et al. (1996). Reed Beds and Constructed Wetland for Wastewater Treatment. WRC Swidon, UK.
- [6] EU Guide on extensive wastewater treatment systems
- [7] Epuration des eaux usées domestiques pour filtres plantes de macrophytes. Recomandations techniques pour la conception et la realization. Agence de l'eau Rhone Mediterranienne, 2005.
- [8] ONORM B 2505 (2009) – Subsurface flow constructed wetland – application, design, construction and operation. Vienna, Austria (in German).
- [9] Vymazal J., 2011. Constructed Wetlands for Wastewater Treatment: Five Decades of Experience, Environmental Science and Technology, 45: pp.61-69.
- [10] ARPE (2006). Guide technique pour la realization de stations d'epuration par filters plant'es de roseaux. Provence-Alpes-Cote d'Azur.
- [11] Recommendations pour l'exploitation des filtres plantes de roseaux a ecoulement vertical, CNIDE, Limoges, juin 2008.
- [12] Wendland C., Albold A. Sisteme de epurare durabilă și eficientă a apelor reziduale din comunitățile rurale și suburbane cu până la 10000 PE. Ghid WECF, 2011 (în română).
- [13] Material educațional cu privire la Sistemele Naturale de Tratare în Managementul Apelor Uzate ale Comunităților Rurale. Black Sea Basin 2007-2013: Programul Operațional Comun Bazinul Mării Negre 2007-2013. WASTEnet.-Chișinău: Eco-TIRAS, 2014. - 16 p.
- [14] Cadre guide pour un cahier des clauses techniques particulieres: Filtres plantes de roseaux. Ministere de l'Agriculture et de la Peche, avril 2007.
- [15] Linee Guida per la progettazione de zone imide artificiali per la depurazione dei reflui civili. Apat: 2005.-195 p. (în italiană).
- [16] Marc Wanthelet. Guide de dimensionnement, de construction et de fonctionnement d'un filtru vegetalise. GIZ (Allemagne), Contract nr. 81120540 du 12/11/2010. 1^{er} avenant du 11/09/2011, 33 pages.
- [17] Platzer G. (2000). Development of Reed Bed systems – a European Perspective. In: Proceedings of the IWA 7th International Conference on Wetland Systems for Water Pollution Control, Lake Buena Vista, Florida, USA.
- [18] UN-Habitat-United Nations Human Settlements Programme. Constructed Wetlands Manual. April 2008. – 90 p.
- [19] Tchobanoglous G., Barton F.L. and Stensel H.D. Wastewater Engineering: Treatment and Re-use. Metcalf and Eddy (2003), New York, Mc Graw-Hill.

- [20] EU Obarska-Pempkowiak et al. Hydrofitowe oczyszczanie wod i sciekow. POMCERT, 2011 (în poloneză).
- [21] Molle P. et al. (2004). How to treat raw sewage with constructed wetlands: An overview of the French systems. In: Proceedings of the IWA 9th International Conference on Wetland Systems for Water Pollution Control, Avignon, France.
- [22] Claudia Wendland, Andrea Albold et al. Constructed Wetlands. Sustainable Wastewater Treatment for Rural and Peri-Urban Communities in Bulgaria. Case Study.
- [23] Design Manual Constructed Wetlands and Aquatic Plant Systems for Municipal Water Treatment. EPA/G625/1-88/022, September, 1998.
- [24] HG RM Nr.950 din 25.11.2013 (Anexa 1). Regulamentul privind cerințele de colectare, epurare și deversare a apelor uzate în sistemul de canalizare și/sau în corpuri de apă pentru localitățile urbane și rurale
- [25] Directiva nr. 91/271 CEE. Epurarea apelor uzate urbane (din 21 mai 1991)
- [26] NP 133-2013 (România). Normativ pentru proiectarea, execuția și exploatarea sistemelor de alimentare cu apă și canalizare a localităților
- [27] DWA (2006). A 262. Principii de dimensionare, construcție și operare a fitofiltrelor plantate pentru epurarea apelor uzate urbane. Asociația germană pentru Apă, apă uzată și deșeuri (în l. germană)
- [28] Apa San, Proiectul Elveției de Apă și Sanitație în Moldova. "Zone umede construite". Prezentare generală. [www.http://apasan.md/filter/ing/site/articles/docs/1392105921_zuc_prezentare_generala.pdf](http://apasan.md/filter/ing/site/articles/docs/1392105921_zuc_prezentare_generala.pdf)
- [29] Standard ATV – A 200 E. Principles for the disposal of wastewater in rurally structured areas. May 1997 (in engl.)
- [30] Sylaios, G. O rețea informațională pentru zona Mării Negre de promovare a sistemelor integrate naturale de tratare a apelor uzate - WASTEnet. Chișinău: Eco-TIRAS, 2013.
- [31] Crites R. and Tchobanoglous G. (1998). Small and decentralized wastewater management systems. Water Resources and Environmental Engineering, 1.WCB/Mc Graw-Hill, Boston.

Traducere autentică a documentului normativ în limba rusă

Начало перевода

1 Область применения

1.1 Областью применения настоящего Кодекса Практики является естественная биологическая очистка коммунальных сточных вод в почвенно-растительных фильтрах, засаженных растительностью типа тростника либо камыша (фитофильтры), относящаяся к индивидуальным объектам, расположенным как в сельских поселениях, так и за их пределами – типа фермерских хозяйств, частных домов, лагерей отдыха, санаториев, школ, детских садов, зданий социального или административного назначения и др., а также к населенным пунктам с условным числом жителей до 5 тысяч человек; в случае благоприятных условий и с соответствующим технико-экономическим обоснованием, могут быть приняты и более высокие производительности [3, 6, 12, 16, 20, 22, 28-31].

1.2 Технические рекомендации настоящего свода правил относятся к фитофильтрам, предназначенным для автономной биологической очистки бытовых сточных вод, и, возможно, их смеси с промышленными стоками, содержащими аналогичные органические биоразлагаемых загрязнения, в основном, от предприятий пищевой промышленности.

1.3 Фитофильтры могут служить для автономной очистки, в качестве единственной ступени очистки в составе очистных станций, и/или конечной ступенью очистки или доочистки, в случае необходимости.

1.4 Фитофильтры могут обеспечивать удаление из сточных вод взвешенных веществ (ВВ) и органических веществ (ХПК/БПК), а в благоприятных условиях (температура воды выше 12÷15°C) – и нитрификацию аммонийного азота.

1.5 В целом, фитофильтры могут обеспечивать и дезинфекцию сточной воды – уничтожение патогенных микроорганизмов, вирусов и яиц гельминтов, но на данном этапе пока невозможно выдать конкретные рекомендации в отношении эффективности дезинфекции из-за недостатка соответствующих данных [4,9].

Кроме того, при использовании фитофильтров невозможно гарантировать удаление из сточных вод соединений фосфора для предотвращения процессов эвтрофикации поверхностных вод. Для этого необходимо предусмотреть дополнительную ступень очистки, предпочтительно, химическое осаждение, однако это выходит за рамки настоящего Кодекса Практики.

2 Ссылки на нормативные документы

NCM A.01.04-96	Правила редактирования нормативных документов
NCM A.07.02-2012	Процедура разработки, уведомления, утверждения и рамочное содержание проектного документа для строительства. Требования и общие положения.
NCM G.03.01-2012	Очистные сооружения коммунальных сточных вод малой производительности
NCM G.03.02-2015	Внешние сети и сооружения канализации
СНиП 2.04.02-84	Водоснабжение. Наружные сети и сооружения
SM SREN 752: 211	Наружные канализационные сети
SM SREN 1085: 2011	Очистка сточных вод. Словарь

3 Термины и определения

В настоящем Своде Правил использованы термины и определения в соответствии со стандартом SM SREN 1085 „Очистка сточных вод. Словарь”.

4 Общие положения

4.1 Настоящий Свод Правил разработан в качестве дополнительного материала к стандарту NCM G.03.01, глава 7.2. „Биологическая очистка сточных вод“, и относятся к естественной биологической очистке сточных вод (п.7.2.2). Он основан на последних результатах научных исследований и практического применения в мире и в республике систем естественной очистки сточных вод в фитофильтрах (системах с высшими водными растениями), называемых в англоязычной литературе „искусственные плавни” (eng. constructed wetlands) и содержат методические указания, необходимые для проектирования, строительства и эксплуатации автономных установок такого типа.

4.2 Свод Правил относится к экстенсивным процессам биологической очистки сточных вод, преимуществами которых являются низкие инвестиционные расходы, а условия их эксплуатации/работы более легкие, более гибкие и в некоторых случаях более экономичные в отношении расхода энергии. Такие технологии не требуют большого числа работников высокой квалификации, как в случае интенсивных процессов биологической очистки сточных вод. Данные системы рекомендованы для производительности очистных сооружений, не превышающих 5000 условных жителей, с редкими исключениями, в особых условиях.

4.3 При проектировании фитофильтров необходимо учитывать уровень грунтовых вод, затопляемость зоны, возможность инфильтрации сточных вод в почву и геотехнические характеристики (просадочность почвы, оползневые зоны и др.).

4.4 При проектировании фитофильтров также необходимо учитывать топографию и имеющиеся в распоряжении площади. Для двухступенчатой очистки воды в фитофильтрах с вертикальным потоком воды, поступающей самотеком, необходимо обеспечить разницу высот как минимум в 4 м между точкой входа на очистные сооружения и точкой сброса в водоприемник. Эта разница уровней может достигать 6 м и более. С другой стороны, для размещения фитофильтра с горизонтальным потоком воды может быть предусмотрена разность уровней минимум в 1 м, включая последовательное расположение решеток, отстойника и фильтра.

4.5 Рекомендуемая форма фильтров в плане близка к прямоугольной. Максимальная площадь одного фильтра не должна превышать 500 м² [1,2] для избегания сложностей, связанных с распределением сточных вод по поверхности фитофильтров.

Далее приводится описание автономных систем экстенсивной биологической очистки с использованием фитофильтров, а также рекомендуемых процедур по проектированию, строительству и эксплуатации их компонентов.

5 Фитофильтры. Концепция и практическое применение

5.1 Системы биологической очистки в фитофильтрах/искусственных плавнях воспроизводят очистительные процессы в природных экосистемах. Большая разнородность и разнообразие растений и почв, типов движения сточной воды обуславливают большое разнообразие возможных средств очистки, из которых предпочтительными являются системы с протеканием воды под воздушной поверхностью фитофильтров – фильтров, засаженных макрофитами с горизонтальным и вертикальным направлением движения воды.

5.2 В целом, фитофильтры обеспечивают различные механизмы очистки, включая:

а) физические, путем фильтрации в пористой среде фильтрующего материала и корневой системы (удаление взвешенных веществ – ВВ);

b) химические, путем осаждения, адсорбции, разложения благодаря ультрафиолетовому облучению (уничтожение вирусов и патогенных бактерий) и реакциям окисления-восстановления (удаление металлов);

c) биологические, благодаря развитию свободноплавающих либо прикрепленных бактерий, осуществляющих разложение органических веществ (ХПК/БПК), нитрификацию в аэробных зонах и денитрификацию в анаэробных [3-5].

5.3 В фитофильтрах очистка сточных вод реализуется в соответствии с принципом биологической очистки, в особенности аэробной, происходящей в фильтровальной среде. При этом фильтрующий слой не обновляется и не промывается. В то же время осадок, накапливаемый на поверхности фильтров, периодически необходимо удалять.

5.4 Очистные сооружения сточных вод с фитофильтрами представляют набор площадок/карт, расположенных параллельно и/или последовательно.

5.5 Фитофильтры являются наиболее подходящим процессом среди других методов естественной биологической очистки сточных вод в сельских местностях с небольшим количеством населения. Различают 2 типа фитофильтров/фильтров, засаженных макрофитами:

a) фильтры с вертикальным направлением движения воды;

b) фильтры с горизонтальным потоком воды.

5.6 Выбор подходящего варианта при проектировании проводится на основании предварительного анализа, отправными точками которого являются:

a) цель и требуемая степень очистки воды;

b) куда будет сбрасываться очищенная вода;

c) климатические условия;

d) топография;

f) почвы, геология и гидрогеология места расположения очистных сооружений.

В то же время, необходимо учесть экономические, институциональные, политические, экологические, социально-культурные аспекты, а также наличие свободных земельных участков. Поэтому основным критерием при выборе должен служить анализ цена-эффективность для определения экономически оправданного оптимального выбора в соответствии с нормативом SM SR EN 752.

5.7 В процессе определения/установления выполняемости/возможности применения в проекте очистных сооружений с фитофильтрами необходимо учесть следующее [6]:

- установление консенсуса среди вовлеченных сторон в отношении необходимости разработки проекта;

- обоснованный анализ ситуации для определения всех проблем, связанных с применением фитофильтров;

- разработка решений по выявленным проблемам, установление критериев проектирования, проектирование компонентов очистных сооружений, учитывая предыдущий опыт и знания, полученные при исследовании действующих фитофильтров экспертами;

- оценка разработанных решений для выбора наилучших из них и применение концепции;

- разработка регламента приемки работ, запуска и эксплуатации (работа и поддержание) очистных сооружений [7-11];

- разработка программы мониторинга для оценки работы очистных сооружений.

5.8 Для выбора участка расположения фитофильтров необходимо учитывать следующие критерии [2, 12-14]:

- расстояние и доступ к системе канализации;
- расход сточных вод, которые необходимо очистить;
- расстояние от энергосетей;
- доступ к транспортным путям;
- расстояние до населенного пункта;
- структура почв;
- место сброса – приемник очищенных сточных вод и расстояние до него;
- состояние общественного здоровья;
- юридическая ситуация и др.

5.9 Основные данные характеризующие сточные воды, которые принимаются во внимание при проектировании [6, 12, 15, 17, 18]:

- метеорологические данные: в сухое время, во время атмосферных осадков;
- население: общее и подсоединенное к системе канализации;
- нагрузка органических веществ (БПК) сточных вод от промышленности или экономических агентов, и другие параметры, такие как ХПК, БПК, ВВ, NT (общий азот), РТ (общий фосфор), колебания концентраций загрязнений.

5.10 При сборе исходных данных для проектирования очистных сооружений необходимо провести капманию по отбору и анализу проб сточных вод, определив, по меньшей мере, следующие показатели степени их загрязнения [2, 16, 18-20]:

- температура (°C);
- pH;
- электропроводность (Ом/см);
- взвешенные вещества (ВВ, мг/л);
- химическое потребление кислорода (ХПК, мг/л);
- биохимическое потребление кислорода (БПК₅, мг/л);
- общий азот (NT, мг/л);
- аммонийный азот (NH₄-N, мг/л);
- общий фосфор (РТ, мг/л).

Для установления отрицательного влияния промышленных сточных вод рекомендуется дополнительное определение следующих параметров:

- масла и жиры;

- тяжелые металлы, такие как: Cd, Cr, Pb, Hg, Zn и др.;
- другие металлы, такие как Al, Cu, Fe и др.;
- другие показатели, такие как NO₂, NO₃, сульфиды, сульфаты, цианиды и др.

6 Технологические схемы очистки сточных вод

6.1 Технологическая схема очистных сооружений в составе фитофильтров (рис.1) должна включать обязательно предварительную ступень грубой механической очистки (предочистку), состоящую из решеток с тонкими прозорами и жироседелителей. Для густой решетки, в случае ее единичного применения, предусматривается обходной канал (by-pass) для предотвращения ситуации, когда решетка забивается и для возможности возможных проверок и починок.



Рис.1. Технологическая схема экстенсивной биологической очистки сточных вод в фитофильтрах (фильтрах, засаженных макрофитами)

6.2 В схему необходимо включить приемный / усреднительный / гомогенизирующий резервуар расходов и концентраций вследствие их колебания в широких пределах в течение дня, а также в случае периодического / прерывистого затопления фильтров с вертикальным направлением потока.

6.3 В технологической схеме очистных сооружений могут отсутствовать первичные отстойники, если эффективность первичного гравитационного отстаивания менее 40% [4, 19] и предусматривается очистка в фитофильтрах с вертикальным потоком воды.

6.4 Очистные сооружения включают несколько технологических объектов, которые должны обеспечить сброс в приемники очищенных сточных вод при соблюдении требований действующего законодательства.

6.5 Очистка сточных вод состоит в удалении на первом этапе взвешенных веществ, а также несмешиваемых с водой веществ, отделяемых под воздействием силы тяжести, за которым следует удаление органических веществ в коллоидной форме и растворенных биоразлагаемых веществ путем естественной биологической очистки в фитофильтрах одновременно с частичным удалением бактериологических загрязнений (патогенных микроорганизмов).

6.6 Технологические объекты очистных сооружений с фитофильтрами, расположенные по ходу движения очищаемой воды, могут быть следующими (полностью или частично):

- решетки;
- обходной канал (by-pass) очистных сооружений в целом или одного из технологических объектов, при необходимости;
- устройство измерения расхода сточной воды;
- отделитель жиров;
- распределительные камеры потока воды;

- первичный отстойник;
- резервуар-усреднитель;
- насосная станция сточных вод;
- фитофильтры с соответствующей растительностью;
- промежуточная насосная станция для частично очищенной воды на первой ступени, если фитофильтры предусматриваются с двумя или более ступенями очистки;
- соединительные трубопроводы и каналы;
- камеры (или приемники) сбора очищенной воды;
- трубопровод (или канал) для отвода очищенных сточных вод в приемник (место сброса);
- выпуски очищенной воды в приемники.

6.7 Вспомогательные строения и установки, относящиеся к очистным сооружениям низкой производительности, могут состоять из:

- технологического здания, которое может включать и лабораторию для проведения химических и биологических анализов на станции;
- санитарные, отопительные, вентиляционные установки;
- механическую мастерскую;
- подъездную дорогу;
- внутренних дорог, аллей и площадок;
- ограждений и ворот;
- вертикальной планировки;
- установок энергоснабжения;
- электросиловых, осветительных и защитных установок;
- установок автоматизации и контрольно - измерительных приборов (КИП);
- электрогенераторов (в качестве резервного источника электроэнергии);
- установок телефонной связи / телекоммуникаций;
- работ по обваловке, защиты берегов, работ в русле, в случае расположения в затопляемой зоне и др.;
- зеленых насаждений;
- сторожевой будки.

6.8 Рекомендуемое минимальное количество схожих / аналогичных технологических объектов – 2. В случае $n=1$, обязательно предусматривается обводной канал [2, 17].

6.9 Жироотделитель и первичный отстойник в некоторых случаях являются независимыми технологическими объектами; они могут относиться к одному технологическому объекту, как в случае многокамерных резервуаров-септиков. Существуют также компактные установки удале-

ния крупных частиц, в которых с помощью густой решетки (или сита) происходит удерживание твердых частиц (просеивание) и отделение жиров.

6.10 Список технологических объектов, представленный в п. 6.6 содержит в общем виде компоненты очистной станции. В зависимости от особенностей технологической схемы один или несколько объектов могут отсутствовать, могут появиться и новые. Так, в зависимости от конфигурации и рельефа участка, насосная станция может отсутствовать в схеме, в этом случае переток воды между технологическими объектами станции очистки может происходить самотеком.

7 Применение систем очистки сточных вод в фитофильтрах

7.1 Фитофильтры планируются и строятся таким образом, чтобы водная растительность, характерная для искусственных плавней, более эффективно осуществляла очистку сточных вод, чем природные плавни. Они представляют собой экологический вариант процессов вторичной и третичной очистки коммунальных сточных вод [18].

7.2 В случае муниципальных сточных вод фитофильтры могут следовать и за традиционными процессами очистки в качестве завершающей / дополнительной стадии очистки сточных вод. Различные типы фитофильтров могут эффективно очищать сточные воды на первичной, вторичной или третичной ступени. Кроме того, фитофильтры могут быть предусмотрены в одну, две или более ступеней, что увеличивает как степень очистки сточных вод, так и надежность эксплуатации очистных сооружений (см. рис. 2 и 3). С помощью фитофильтров из сточных вод удаляются органические загрязнения (ХПК, БПК), взвешенные твердые вещества (ВВ), питательные (биогенные) вещества (соединения азота и фосфора), патогенные микроорганизмы, тяжелые металлы и другие токсичные и опасные вещества [21].

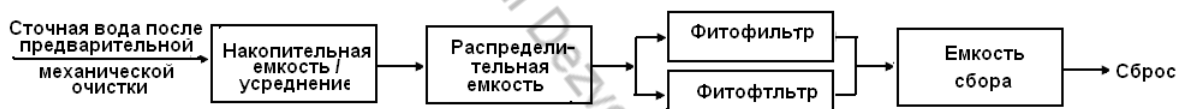


Рис.2. Технологическая схема естественной/экстенсивной биологической очистки сточных вод в фитофильтрах с одной ступенью очистки

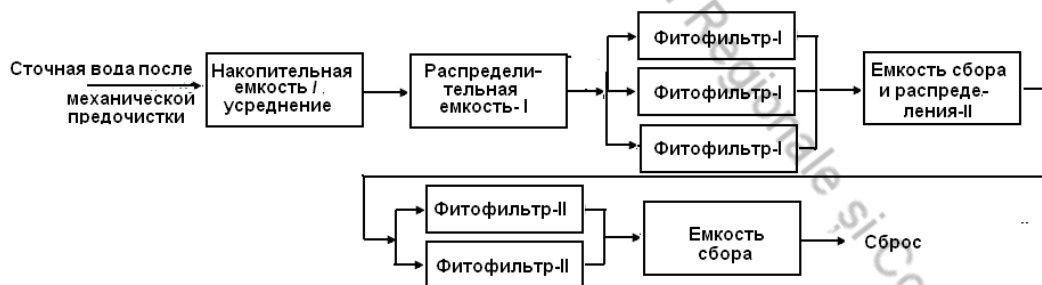


Рис. 3. Технологическая схема естественной/экстенсивной биологической очистки сточных вод в фитофильтрах с двумя ступенями очистки

7.3 Существенная разница между фитофильтрами и другими системами фильтрации состоит в том, что фильтрующая среда / слой засажены растительностью, густая корневая сеть которой служит непосредственным путем переноса кислорода из атмосферы.

7.4 В зависимости от конфигурации и рельефа местности, где расположены фитофильтры, может применяться или отсутствовать перекачка насосом сточных вод. Они могут предусматриваться для вторичной либо третичной очистки, после предварительной ступени механической очистки в септиках или других установках отстаивания-сбраживания, а также и после модульных компактных установок интенсивной / искусственной биологической очистки.

7.5 Из многочисленных видов установок естественной / экстенсивной биологической фитоочистки, которые подразделяются, в зависимости от протекания сточной воды через них, на две основные категории: со свободной поверхностью потока воды и с потоком воды под воздушной

поверхностью фильтрующего слоя. В практике очистки сточных вод распространена вторая категория установок – фитофильтры с движением воды через фильтрующий слой на отметке, ниже воздушной поверхности фильтров. Они, в свою очередь, подразделяются на 2 типа, которые отличаются направлением движения потока воды сквозь пористую среду фильтрующего слоя, состоящего из гальки и песка, в котором укоренились водолюбивые растения. Следовательно, различают фитофильтры с горизонтальным и вертикальным направлением движения воды (рис.4 и 5) [20,22].

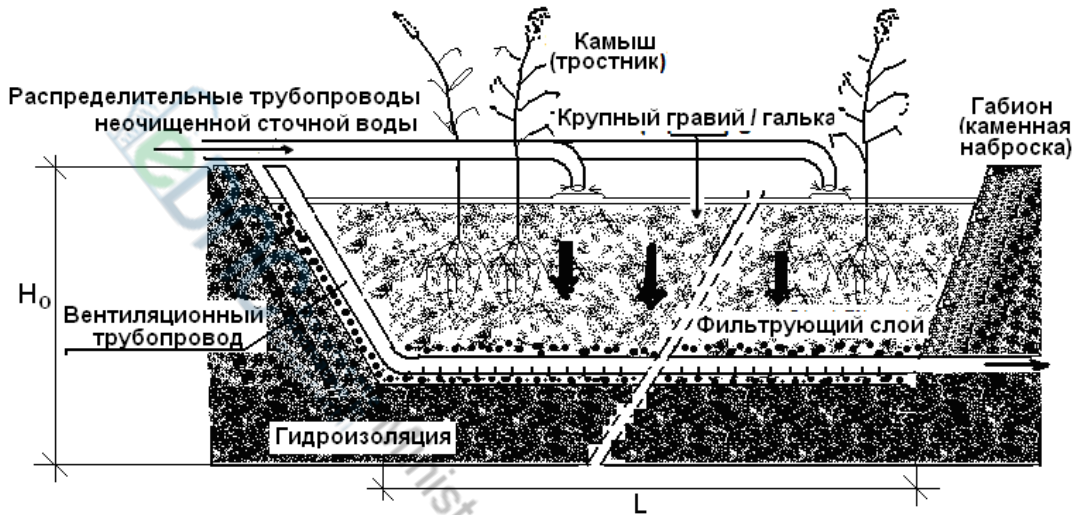


Рис.4. Фитофильтр с вертикальным направлением движения воды

7.6 Фитофильтры с уровнем воды под воздушной поверхностью фильтрующего слоя больше подходят для автономной очистки сточных вод, так как здесь нет прямого контакта между столбом воды и атмосферой и нет опасности размножения насекомых, что предотвращает отрицательное воздействие на здоровье людей. Внутренняя среда фильтрующего слоя фитофильтров с горизонтальным потоком является преимущественно анаэробной. Кислород поставляется через корневую систему засаженных растений и потребляется биопленкой, развившейся / прикрепленной непосредственно на корнях и корневищах, делая маловероятным его проникновение / распространение в самом столбе воды. Наконец, такие фитофильтры более всего подходят для удаления нитратов (денитрификация) и в меньшей степени – для окисления аммонийного азота (нитрификация), так как доступ кислорода является лимитирующим фактором для процесса нитрификации.

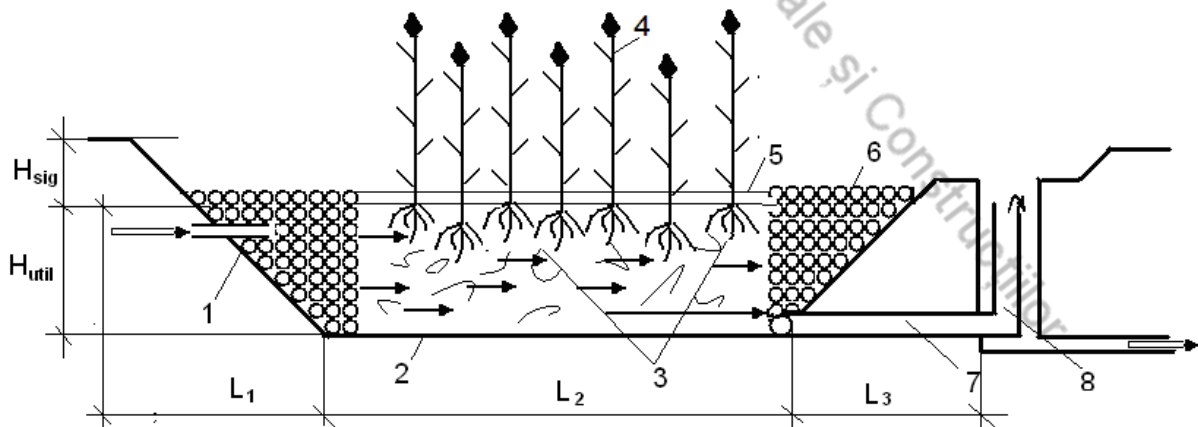


Рис.5. Фитофильтр с вертикальным направлением движения воды: 1 – структура равномерного распределения неочищенной сточной воды –габион (каменная наброска); 2 – гидроизоляция; 3 –фильтрующий слой комбинированный с корневой системой растений; 4 – макрофиты (тростник); 5 – уровень сточной воды; 6 – габрион/структура равномерного сбора очищенной воды (каменная наброска); 7 – трубопровод сброса; 8 – гибкий шланг для регулирования уровня отводимой воды.

7.7 Большинство фитофильтров состоят из следующих зон (см. таб.1): зона поступления / ввода неочищенной сточной воды, макрофиты, береговая зона и зона выпуска / сброса очищенной воды. Компоненты каждой из этих зон включают фильтрующий слой с разной степенью фильтруемости (гидравлическая проводимость), растения (засаженные макрофиты, укорененные в фильтрующем слое), поток / столб сточной воды, беспозвоночные и позвоночные и аэробное и анаэробное микробное население. Отметка/уровень потока воды, протекающего через фильтрующий слой, поддерживается на 15-30 см ниже воздушной поверхности. Растения в водной системе представляют элемент накопления питательных веществ, а потребление пищи (загрязнения в сточной воде) связано с ростом растений и их производством. Сбор / покос растений до окончания вегетации ведет к постоянному и окончательному удалению ассимилированных загрязнений в системе фильтров. В столбе воды стволы и корни растений служат непосредственной опорой / поверхностью для прикрепления микробной популяции (био пленки). Растения способны переносить кислород и другие газы из атмосферы через корневую систему в столб воды. Большинство используемых фильтрующих материалов включают щебенку, гальку / гравий, песок и различные фильтрующие почвы, взятые по отдельности или в комбинации с другими. Большинство фильтрующих слоев размещаются на непроницаемых материалах для предотвращения инфильтрации и для обеспечения контроля уровня воды в фильтрующем слое. Сточная вода протекает / движется через фильтрующий слой, очищаясь при контакте с поверхностью фильтрующего материала и корнями растений. Зона под воздушной поверхностью фитофильтров является насыщенной и, как правило, анаэробной, несмотря на то, что избыток растворенного кислорода диффундирует / переносится корневой системой растений, которые поддерживают аэробную микрофлору, прикрепленную / фиксированную на корнях и корневищах.

Таблица 1. Основные зоны фитофильтров

Зоны	Компоненты	Функции
Зона ввода неочищенной сточной воды	Инфраструктура ввода воды, камеры распределения неочищенной сточной воды	Распределение потока воды по всей площади на минимальном расстоянии 3-5 м
Зона макрофитов	Пористый фильтрующий слой, вода, растительность, островки, экраны, отражатели, разветвление потока	Обеспечить фильтрующий слой высокой гидравлической проводимости/ фильтрации; обеспечить поверхность для роста / развития био пленки; помочь удалению мелких частиц путем седиментации и / или фильтрации; обеспечить соответствующую / благоприятную / необходимую основу для развития корневой системы и корневищ засаженных растений
Зона свободной воды в глубине (насыщенном фильтрующем слое)	Вода свободная от растительности (зона без растений)	Снижение проскоков путем переориентации направления движения воды; уменьшение застойных зон; дает возможность дезинфекции УФ-излучением бактерий и патогенных микроорганизмов; обеспечивает место обитания в потоке воды
Береговая зона	Прибрежная вода	Прибрежная растительность защищает склоны от эрозии/размыва, служит для предотвращения разрушительного действия волн
Зона вывода / сброса очищенной сточной воды	Устройство сбора, сбросное устройство, порог, инфраструктура сброса	Контроль глубины воды в фитофильтрах; сбор сточной воды без создания мертвых/застойных зон; обеспечение доступа для отбора проб для анализа и мониторинга потока воды.

7.8 Цель / задача биологической очистки сточных вод является оптимизировать контакт микробных штаммов с твердой подложкой (фильтрующий материал), а конечной целью является биопревращение загрязнений в углекислый газ, биомассу и воду. Фитофильтры характеризуются набором свойств, которые делают их привлекательными для удаления загрязнений из воды. Эти свойства включают высокую производительность растений, высокую производительность адсорбции осадков, высокую скорость окисления ассоциированной микрофлоры биомассой растений, а также высокую буферную емкость в отношении питательных и загрязняющих веществ (см. таб. 2) [19, 23].

7.9 К биологическим процессам, обеспечивающим работу фитофильтров, относятся фотосинтез, дыхание, сбраживание и микробное удаление азота и фосфора.

7.10 С помощью химических процессов обеспечивается осаждение металлов из сточной воды в виде нерастворимых соединений. Воздействие света и атмосферных газов может приводить к разрушению органических пестицидов или организмов, вызывающих инфекционные болезни. Значение pH воды и фильтрующий материал в фитофилт্রে оказывают сильное влияние на направление многих реакций и процессов, таких как биологическая трансформация, разделение ионизированных и неионизированных форм кислот и щелочей, катионный обмен, растворимость твердых веществ и газов [23].

Таблица 2. Основные загрязнения, удаляемые в фитофилтрах

Загрязнения	Процессы удаления
Биоразрушаемые органические вещества (выраженные БПК)	Биологическое разложение / разрушение, отстаивание, поглощение микробами
Стойкие органические загрязнения (включая пестициды)	Адсорбция, улетучивание, фотолиз, биогенное / абиогенное разложение / разрушение
Взвешенные вещества	Отстаивание, фильтрация
Азот	Отстаивание, нитрификация / денитрификация, ассимиляция микробами и растениями, улетучивание
Фосфор	Отстаивание, фильтрация, адсорбция, ассимиляция микробами и растениями
Патогенные агенты	Естественная гибель, отстаивание, уничтожение другими организмами, УФ-облучение, адсорбция
Тяжелые металлы	Отстаивание, адсорбция, ассимиляция растениями

7.11 Из физических процессов, которые приводят к удалению загрязнений из воды, наиболее важными являются отстаивание и фильтрация.

7.12 Химические и биологические процессы происходят со скоростями, зависящими от факторов окружающей среды, таких как температура, растворенный кислород и pH. Производительность фитофильтров ограничена как качеством сточной воды, так и общим количеством загрязнений. Эффективность всех этих процессов (биологических, химических и физических) колеблется в зависимости от температуры и времени пребывания воды в фитофилт্রে. Большая длительность пребывания увеличивает / ускоряет удаление многих видов загрязнений, хотя длительное время пребывания может иметь и вредное воздействие. При высоких температурах (более 15 °C) эффективность процессов очистки также более высокая.

7.13 Фитофильтры с горизонтальным потоком воды лучше сочетаются с более неблагоприятным / суровым климатом, а фитофильтры с вертикальным потоком более чувствительны к холоду. Имеющийся опыт показывает, что первая ступень вертикальных фильтров продолжает должным образом очищать от взвешенных веществ и органических загрязнений (БПК) на протяжении нескольких недель морозной погоды (-15°C), в то время как вторая ступень замерзает, поэтому необходимо предусмотреть выпуск/сброс сточной воды в приемник после первой ступени. Замерзание во время низких температур можно предотвратить, если оставлять на месте скошенные части растений.

8 Фитофильтры с вертикальным направлением движения воды. Функционирование и строительство

8.1 Очистные сооружения с фитофилтрами с вертикальным потоком воды, как правило, включают две последовательные ступени, каждая из которых состоит из двух или трех параллельных фильтров, работающих поочередно, возвращаясь в работу по очереди. Целью такого чередования является минимизация заиливания фильтров вследствие минерализации во время перерыва накопившихся органических веществ. Время перерыва, необходимое для первой

ступени, примерно в 2 раза превышает время работы/подачи сточных вод, что делает необходимым предусмотреть 3 параллельные карты. Для второй ступени время работы и перерывы одинаковы, и поэтому необходимы 2 параллельные карты (см. рис.3). Чередувание/оборот фитофильтров, как правило, производится каждые 3-4 дня. Фильтры первой ступени заполняются исключительно галькой / гравием, в которых процессы аэрации, путем диффузии из атмосферного воздуха, являются более интенсивными, чем в слое песка [4, 9, 21].

8.2 Периодическое и чередующееся питание фитофильтров улучшает эффективность очистки сточных вод и способствует продлению гидравлической проницаемости фильтрующего материала. В этой связи применение связующей/прилипающей почвы в качестве фильтрующего материала не рекомендуется исходя из соображений гидравлики. Поэтому фитофильтры с вертикальным потоком подпитываются с поверхности путем равномерного распределения по всей поверхности, и сточная вода проникает, просачиваясь через фильтрующий слой. Первоначально вода подвергается фильтрации, где происходит физическое удаление взвешенных веществ на поверхности фильтров. Биологическое разрушение / разложение растворенных органических загрязнений происходит с помощью микробной биомассы, прикрепленной на твердой подложке / ненасыщенном фильтрующем слое, а также одновременно на слое осадка, отложившегося / аккумулярованного на воздушной поверхности фильтра. В фитофильтрах первой ступени происходит в основном удаление органических веществ (снижение БПК), но в любом случае имеет место и частичная нитрификация. Вторая ступень завершает удаление ХПК и дополняет нитрификацию в той степени, в которой условия насыщения кислородом (оксигенации), температура и pH это позволяют.

8.3 Растворение/снабжение кислородом, основной процесс аэробной очистки, обеспечивается путем периодического затопления благодаря явлению конвекции при передвижении воды сквозь фильтрующий слой и диффузии газов из атмосферы, через соприкасающуюся с воздухом поверхность, когда поры фильтрующего слоя пусты / свободны от воды. Помимо этого, важную роль в оксигенации фильтрующей массы путем диффузии играют дренажные трубопроводы, находящиеся в контакте с атмосферой благодаря системе вентиляции (см. Рис.4).

С целью интенсификации снабжения кислородом и оптимального использования всего комплекса фитофильтров, каждая порция заливаемой сточной воды должна быть равномерно распределена по всей поверхности фильтров. Аэробные условия не способствуют денитрификации в вертикальных фитофильтрах. Дефосфатирование не достигается полностью как из-за слабой адсорбционной способности фильтрующего материала (он является кремнистым), так и вследствие невысокой степени его ассимиляции растениями, учитывая применяемые нагрузки. Обезвреживание / дезинфекция также является пониженной из-за небольшого времени пребывания сточной воды в фитофильтрах с вертикальным потоком.

8.4 Избежание заиливания фильтрующего слоя из-за избыточного роста бактериальной биомассы обеспечивается автоокислением в течение фазы перерыва. С этой целью фитофильтры с вертикальным потоком состоят из нескольких карт: как правило, трех на первой ступени и двух на второй, расположенных параллельно и снабжаемых водой поочередно.

8.5 Роль макрофитов / тростника в фитофильтрах с вертикальным потоком на первой ступени является в основном механической. Здесь происходит развитие густой массы стволов / стеблей, произрастающих из узелков корневищ (подземные стебли), пронзяющих слой ила, образованный на поверхности фильтров. Помимо этого, стебли и корневища создают пути, которые продлеваются вплоть до корневой системы и продолжают оттуда до дренажного слоя фильтров. Благодаря этому не происходит заиливания фильтров даже в случае подачи неочищенной сточной воды без предварительного отстаивания.

8.6 В осадке, накопившемся на поверхности фитофильтров с вертикальным потоком, развивается микробная биомасса, которая способствует минерализации органической составляющей примерно на 65%; в результате образуется слой осадка толщиной около 15 мм в год, представляющий собой хороший биофильтр, сохраняющий хорошую фильтруемость. Очищающее действие такого слоя осадка дополняет действие основного фильтрующего слоя, создавая в фитофильтрах тенденцию повышения эффективности очистки по мере "старения" установки.

9 Фитофильтры с горизонтальным направлением движения воды. Функционирование и строительство

9.1 Фитофильтры с горизонтальным потоком характеризуются полностью насыщенным фильтрующим слоем благодаря сифонной системе, расположенной при выходе / сбросе, что позволяет регулировать высоту водного слоя в фильтре. Структуры в виде габиона, расположенные в зонах ввода и выхода, позволяют осуществлять равномерное распределение и сбор (почти равномерный) очищаемых сточных вод. Такой тип фитофильтров более чувствителен в отношении заиливания, чем фильтры с вертикальным потоком, поэтому они должны заполняться сточной водой, из которой предварительно удалены взвешенные вещества с помощью установок отстаивания-сбраживания, расположенных ранее или путем использования в качестве первой ступени фитофильтров с вертикальным потоком.

9.2 Снабжение кислородом в фитофильтрах с горизонтальным потоком происходит только с помощью кислорода, выделяемого корневой системой растений-макрофитов и в небольшой степени путем диффузии газа из атмосферы в верхнюю ненасыщенную часть фильтрующего слоя, соприкасающуюся с водой. Поэтому вклад кислорода, приходящийся на единицу поверхности фитофильтров с горизонтальным потоком, намного меньше, чем в случае фитофильтров с вертикальным потоком. Поверхность фильтров с горизонтальным потоком должна устанавливаться и меняться в зависимости от поставленных задач и целей их использования, учитывая степень очистки воды, достигаемой в предшествующих установках.

9.3 Сравнительно небольшой вклад кислорода в фитофильтрах с горизонтальным потоком ограничивает развитие аэробных, гетеротрофных и автотрофных бактерий, и, как следствие, удаление БПК, и особенно окисление соединений азота. Поэтому фитофильтры с горизонтальным потоком воды рекомендуются преимущественно в качестве второй ступени, после фитофильтров с вертикальным потоком.

10 Роль макрофитов

10.1 Макрофиты, помимо эстетического вида и механической роли, косвенно способствуют разложению органических загрязнений, содержащихся в неочищенной сточной воде: рост / развитие корней и корневищ позволяет поддерживать или регулировать исходную гидравлическую проводимость фильтрующего слоя фитофильтров; кислород, вводимый благодаря фотосинтезу в растениях, переносится к верхушкам корней, обеспечивая аэробную среду в соседних зонах; рост корневой системы увеличивает площадь как прикрепления развивающихся микроорганизмов (биопленки), так и реакций осаждения; ткань корней и их экссудат представляют ниши, удобные для передвижения микроорганизмов, этот феномен связан с хорошо известной в агрономии концепции под названием "ризосфера"; метаболизм растений связан с поглощением питательных веществ, влияющих на очистку в зависимости от поверхности; листовая поверхность защищает воздушную поверхность от высыхания в летнее время, влияя таким образом, посредством развивающихся бактерий, на минерализацию органического вещества; суммарное испарение летом приводит к существенному снижению дебета очищенной сточной воды выливаемой / сбрасываемой в среду-приемник; в зимний период опавший лиственный покров снижает отрицательное воздействие низких температур в холодное время года.

10.2 Благодаря корневой системе макрофитов, в более общем плане фильтровальная среда фитофильтров обладает более широким спектром видов (бактерии, простейшие, беспозвоночные), активность которых зависит от нагрузки сточных вод и условий снабжения кислородом. Все эти микроорганизмы также участвуют в качестве конкурентов и потребителей при снижении патогенной популяции, но это снижение также зависит и от времени пребывания сточной воды в теле фитофильтров.

11 Проектирование и технологическое определение размеров сооружений и установок очистных сооружений в составе фитофильтров

Определение размеров установок естественной / экстенсивной биологической очистки производится исходя из максимального суточного расхода сточных вод. Часовой максимальный расход сточных вод служит только для определения размеров установок предварительной очистки. Производительность установок выражается в величинах массы нагрузки или переводится в количество жителей, подсоединенных к системе канализации. В отсутствие измеренных величин используется удельное количество загрязнений, отнесенное к подсоединенному жителю, согласно стандарту NCM G.03.01:

ХПК - 120 г/(чел.·день)

БПК₅ – 60 г/(чел.·день)

Взвешенные вещества (ВВ) - 65 г/(чел.·день)

Азот (N) - 8 г/(чел.·день)

Фосфор (P) – 3,3 г/(чел.·день)

Для ориентации можно принять характеристику сточных вод, принятую при входе на станцию биологической очистки, указанную в Приложении 1 Регламента о требованиях к сбору, очистке и сбросам сточных вод в систему канализации и/или в источники воды для городских и сельских населенных пунктов [24].

Качество очищенной воды колеблется в зависимости от времени года и, соответственно, от температурных условий. Очистные сооружения в составе фитофильтров позволяют достигнуть эффективности очистки в соответствии с требованиями [25] (см. Приложение 3 к этому Регламенту), которая выражается следующими показателями очищенной воды:

ССО - 125 мг/л,

СВО₅ – 25 мг/л,

MS - 35 мг/л.

Производительность очистных сооружений с фитофильтрами в теплое время года более высокая, но не гарантируется денитрификация и дефосфатирование, особенно при температурах ниже 15°C.

Снижение количества патогенной микрофлоры также недостаточно, особенно особенно в фитофильтрах с вертикальным потоком воды, вследствие быстрого протекания сточной воды в процессе очистки, но в любом случае вполне достижимо снижение на 2 логарифмических единицы. В фитофильтрах с горизонтальным потоком возможно снижение в зимнее время бактерий Coli на 2 логарифмических единицы и летом – до 4.

Предочистка представляет собой важную ступень процессов естественной биологической очистки, поскольку она дает возможность основным ступеням биологической очистки функционировать эффективно и корректно. В любом случае, независимо от типа фитофильтра, удаление крупных фракций из сточной воды с помощью решеток является обязательным, а для фитофильтров с вертикальным потоком, заполняемым неочищенной сточной водой, другие процессы предочистки (удаление частиц песка, отделение жиров) в большинстве случаев можно не применять. При гравитационной подаче сточной воды удаление крупных фракций должно проводиться в подводящем канале. При подаче сточных вод на станцию очистки насосом, под давлением, рекомендуется предвидеть на подводящем трубопроводе подсоединения к приемной камере насосов корзиночный сетчатый фильтр, который должен быть предусмотрен с механизмом подъема на поверхность.

11.1 Предварительная механическая очистки сточных вод (предочистка)

11.1.1 Общие положения

11.1.2 Ступень предварительной механической очистки включает сооружения и установки, с помощью которых задерживаются крупные твердые предметы, осаждаемые взвешенные вещества и плавающие на поверхности вещества (жиры, масла, углеводороды и др.).

11.1.3 Для задержания твердых крупных предметов в потоке поступающих на очистные сооружения сточных вод (ветки, листья, остатки бумаги, текстильные волокна и др.) необходимо предусмотреть решетки и/или сита, а также возможность их обхода в случае засорения решетки или сита.

11.1.4 Для задержания грубых суспендированных веществ (частицы кофе, остатки семян фруктов и овощей) и плавающих веществ (жиры, масла, углеводороды/частицы нефти и др.) предусматриваются жироловки или жиροотделители в совокупности с септиками.

11.1.5 При проектировании сооружений и установок предварительной механической очистки в составе станций биологической очистки с фитофилтрами, необходимо соблюдать рекомендации и указания, связанные с обычными очистными сооружениями (ступень механической очистки).

Решетки и сита

11.1.6 Решетки и/или сита расположены на входе в очистные сооружения. В случае подачи сточных вод насосом решетки и сита должны быть предусмотрены выше/ранее насосной станции.

11.1.7 На очистных сооружениях для населенных пунктов с количеством менее 5000 жителей предусматриваются, как правило, густые решетки ($b = 2 \div 3$ мм), при этом механическая очистка может осуществляться автоматизировано, без обслуживающего персонала.

11.1.8 При расчете количества отбросов, задерживаемых решеткой, следует принимать средние удельные величины, приведенные в Таблице 3, а также и то, что эти величины могут быть в несколько раз большими; поэтому предусматривается коэффициент вариации в течение дня $k = 2 \div 5$ [26].

11.1.9 В случае подачи воды насосом могут быть предусмотрены решетки типа «корзинок», передвигаемые по вертикали для очистки и расположенные на входе в приемную камеру насосной станции или в резервуар-усреднитель.

11.1.10 Устройства механической очистки задержанных решеткой отбросов могут быть автоматизированы в зависимости от допустимых потерь напора воды сквозь прутья решетки ($7 \div 25$ см). Это делается с помощью датчиков уровня.

11.1.11 Отбросы, задержанные решеткой, удаляются для дальнейшего захоронения, складирования, сбраживания, компостирования вместе с бытовыми твердыми отходами, либо сжигания. Они могут быть измельчены или перемолоты с помощью специальных механических устройств, расположенных за пределами технологической линии (измельчители, дезинтеграторы) и возвращены в воду выше или ниже решетки.

Таблица 3. Усредненные показатели количеств удерживаемых веществ

№	Расстояние между прутьями решетки (промежутки), мм	Удельное количество удержаний, α , л/(чел·год) при механической очистке
1	0,5	25,0
2	3	20,0
3	4	18,0
4	6	15,0
5	10	12,0
6	16	8,0

11.1.12 Вместо решеток или сит могут быть предусмотрены решетки-дробилки (комминаторы).

11.1.13 Для снижения объема отбросов, задержанных на решетках, рекомендуется их прессование на специальных установках (наклонное шнековое устройство) и промывка после их извлечения из воды. Влажность отбросов после пресс-фильтра снижается с 80% до 55 ÷ 60%.

11.1.14 Для повышения эффективности задержания крупных предметов и взвешенных веществ предпочтительно использовать неподвижные либо подвижные решетки или сита постоянного автоматического действия, предусмотренные с наклонным шнековым устройством, которые делают более интенсивными четыре важных операции:

- задержание отбросов;
- извлечение их из воды и вымывание веществ органического происхождения;
- уплотнение массы отбросов, снижая их объем и влажность;
- вынос их на поверхность и хранение в контейнерах.

11.1.15 В зависимости от суточного количества отбросов, могут быть предусмотрены как минимум 2 бункера или контейнера для их сбора. Срок аккумуляции отбросов в контейнерах не должен превышать 2 дней для избежания их анаэробного кислотного сбраживания, приводящего к образованию дурно пахнущих газов.

Усреднение расходов и концентрации загрязнений

11.1.16 Колебания часовых расходов сточной воды, поступающей на очистные сооружения в течение суток (входящий поток) тем больше, чем меньше источники, от которых происходят сточные воды. Поэтому коэффициент часовой неравномерности расходов для малых станций может колебаться между 3 и 10 [26].

11.1.17 Так как функционирование очистных сооружений и особенно ее биологической ступени (фитофильтров) является несоответствующим в случае колебаний расходов (пиковых нагрузок) и концентраций загрязнений, обязательно должен быть предусмотрен резервуар-усреднитель. Резервуар-усреднитель необходим и в случае, когда не допускается сброс сточных вод в обход (by-pass) очистных сооружений, с целью накопления сточных вод на время ревизий и ремонта. Наличие резервуара-усреднителя позволяет предусмотреть использование насосов меньшей мощности, рассчитанных на меньший расход воды, и питать фитофильтры с практически постоянным расходом.

11.1.18 Обычно среднее время прохождения максимального суточного расхода сточной воды через резервуар-усреднитель составляет 5-8 часов.

11.1.19 Для предотвращения образования осадка в резервуарах-усреднителях и для образования однородной смеси предусматривается оборудование для соответствующего перемешивания содержимого резервуара; для перемешивания могут быть использованы установки аэрации, расположенные по дну бассейна (барботация сжатым воздухом).

11.1.20 Резервуары-усреднители, как правило, располагаются после решеток.

Удаление жиров

11.1.21 Важным условием хорошего функционирования фитофильтров является предварительная механическая очистка сточной воды с целью удаления / задержания как крупных, так и тонких взвешенных веществ для предотвращения заиливания слоя фильтрующего материала, которое может вызвать как появление неприятных запахов, так и вывод из строя фитофильтров. С этой целью могут быть предусмотрены жиро- и/или маслоотделители, а также септики.

11.1.22 Жироотделители задерживают плавающие на поверхности сточных вод вещества, имеющие более низкую плотность чем вода, для их дальнейшего сбора в контейнеры или резервуары, расположенные рядом с ними.

11.1.23 Жироотделители размещаются перед первичными отстойниками или до первой ступени биологической очистки в случае, когда первичные отстойники не предусмотрены в технологической схеме; они также могут составлять единое целое с первичными отстойниками, например, с септиками.

11.1.24 Устройство жироотделителей должно позволить осуществление эффективного и надежного удаления взвешенных веществ, жиров и отдельных масел. Такие жироотделители должны быть предусмотрены с устройствами удаления / отвода плавающих веществ, образующихся на поверхности жидкости, а также с устройствами для удаления взвешенных веществ, более тяжелых, чем вода, которые осаждаются на дно устройства.

11.1.25 Для жиров и плавающих веществ, удаляемых из жироотделителей, необходимо предусмотреть отдельные контейнеры для хранения емкостью, рассчитанной на 3-7-дневное хранение. Сброс удаляемой массы из таких контейнеров производится один-два раза в неделю в контролируемые хранилища. Если отделяемые жиры или масла пригодны к дальнейшему использованию, их необходимо складировать в специальные емкости и периодически транспортировать в ближайший пункт переработки/использования.

11.1.26 Жиры и масла, удаляемые из сточных вод, должны сбрасываться в условиях соблюдения норм гигиены и безопасности.

Первичные отстойники

11.1.27 Первичные отстойники предназначены для удаления из сточных вод, взвешенных (нерастворенных) осаждаемых веществ. Первичные отстойники располагаются после ступени удаления крупных фракций из воды, перед ступенью биологической очистки.

11.1.28 В некоторых случаях, обоснованных технически и экономически, первичные отстойники могут отсутствовать в технологической схеме станции очистки с применением фитофильтров, а именно, в случае фитофильтров с вертикальным потоком воды.

11.1.29 Первичные отстойники нельзя исключать из технологической схемы, в которой биологическая очистка предвидится в фитофильтрах с горизонтальным потоком воды.

11.1.30 Для очистных сооружений малой и очень малой производительности рекомендовано применение следующих видов первичных отстойников:

- септики;
- двухъярусные отстойники (типа отстойников Имхоффа);
- вертикальные отстойники;
- осветлители с естественной аэрацией, вместе со сбразивателями первичного осадка.

11.1.31 Количество отделений в отстойниках должно быть $n \geq 2$, и каждое из них играет независимую роль. В случае, если необходимо одно отделение, должен быть предусмотрен обходной трубопровод или канал (by-pass).

11.1.32 Проектирование первичных отстойников для малых и очень малых очистных сооружений производится в соответствии с положениями норматива NCM 03.01.

Основные параметры для проектирования первичных отстойников:

- максимальный часовой расход сточных вод ($Q_{\text{час, max}}$, м³/сек);

- скорость осаждения взвешенных частиц ($v_{\text{сед}}$, мм/сек);
- скорость протекания воды через бассейн ($v_{\text{осажд}}$, мм/сек);
- время отстаивания при расчетном ($t_{\text{деб}}^c$, h) и при проверочном расходе ($t_{\text{деб}}^v$, h).

11.1.33 Скорость осаждения частиц выбирается из Таблицы 4 в зависимости от концентрации взвешенных веществ (ВВ) на входе в очистные сооружения и от требуемой эффективности удаления взвешенных веществ ($\epsilon_{\text{вв}}$, %) [26]).

Таблица 4.Эффективность удаления взвешенных веществ в отстойниках

Эффективность удаления ВВ в отстойнике, $\epsilon_{\text{вв}}$, %	Исходная концентрация ВВ, мг/л		
	ВВ < 200	200 < ВВ < 300	ВВ \geq 300
	Скорость осаждения, $v_{\text{осажд}}$, мм/сек		
40÷45	0,64	0,75	0,83
46÷50	0,5	0,64	0,72
51÷55	0,33	0,42	0,53
56÷60	0,2	0,28	0,42<

11.1.34 При определении размеров вертикальных отстойников поверхностную нагрузку $v_{\text{отст}} = Q_{\text{час, max}}/A_0$ допускается принимать равной скорости осаждения в потоке $v_{\text{отст}}$, приведенной в Таблице 4 для рассматриваемого случая.

11.1.35 В случае, если предлагаются горизонтальные прямоугольные отстойники (желоба двухрусных отстойников), максимальная скорость течения воды через полезное поперечное сечение принимается равной 5 мм/сек.

11.1.36 Рекомендуемое время отстаивания, соответствующее расчетному и проверочному расходу:

- a) в случае расчетного расхода – минимум 1,5 часа;
- b) в случае поверочного расхода – минимум 1 час.

Септики

11.1.37 Септики – это емкости, используемые для механической очистки сточных вод – отделения всплывающих веществ и отстаивания осаждаемых – образующихся в небольших населенных пунктах, имеющих, как правило, не более 100 условных жителей.

11.1.38 Существуют септики разных видов, по конструктивному устройству, одно-, двух- или трехкамерные, прямоугольной или круглой формы. Минимальная рекомендуемая производительность септика изготавливаемого в месте расположения (т.е. заводского изготовления) составляет 300 л (одно отделение).

11.1.39 Эффективность очистки в септиках может составить:

- для взвешенных веществ: 60÷70 %;
- для удаления БПК₅: 15÷25 %;
- для колиформных бактерий (coliform fecali): 90 %.

11.1.40 При определении размеров септиков рекомендуются следующие параметры:

- время отстаивания: $T_{\text{об}} = 3\div4$ дней;
- удельный объем: $V_{\text{уд}} = 225\div600$ л/чел;

- минимальный объем (первое отделение): $V_{\min} = 300$ л;
- высота бортов (расстояние между уровнем воды и крышкой септика): $h_{\text{над}} = 50$ см;
- глубина воды в септике: $h = 1,2 \div 2,5$ м (оптимально 1,5 м);
- высота слоя осветленной воды: $h_{\text{в}} = 0,5 \div 0,7$ м (может достигать 1,0 м);
- количество выпусков/опорожнений осадка: $n = 1 \div 2$ раз/год;
- влажность свежего осадка: $W_n = 95\%$;
- влажность сброженного осадка: $W_n = 90\%$;
- удельное количество сухого вещества в осадке: $p = 0,1$ кг СВ/(чел день);
- количество обслуживаемых жителей: $N = 5 \div 100$ чел;
- удельный вес осадка: $\gamma_{\text{ос}} = 1200$ кг/м³;
- суточный объем осадка: $V_{\text{отл.сут}} = p \cdot N \cdot 100 / \gamma_{\text{ос}} \cdot (100 - W_n f)$, м³/день;
- объем осадка, который должен быть обеспечен между двумя удалениями, осуществляемыми через интервал в $T_{\text{сброс}} = 183 \div 365$ дней, составляет: $V_{\text{отл}} = T_{\text{сброс}} \cdot V_{\text{отл.сут}}$, м³

Для 2- и 3-камерных септиков рекомендуются следующие параметры:

- первая камера (камера сбраживания): $V_1 = \min 2000$ л; $T_1 = \max 2$ дня; ($V_1 = 67\%$ для 2-камерных септиков и $V_1 = 50\%$ для 3-камерных);
- второе отделение: $V_2 = \frac{1}{4} V_1$, $T_2 = 1$ день;
- третье отделение: $V_3 = \frac{1}{4} V_1$, $T_2 = 1$ день.

11.1.41 Сокращение объема осадка путем анаэробного сбраживания в септиках достигает 25 ÷ 30 %.

11.1.42 Количество свежего осадка, образующегося в камере сбраживания (первое отделение) можно принять равным $a = 70$ г/(чел день) при влажности 95 %.

11.1.43 Максимальную скорость прохождения сточной воды через септик рекомендуется принимать равной 0,05 м/сек.

11.1.44 Септики должны быть предусмотрены с отверстиями для проветривания (вентиляции) для избежания накопления газов, образующихся при сбраживании.

11.1.45 Септики выполняются, как правило, с 2 или 3 камерами/отделениями (рис. 6 и 7). В септиках с 2 отделениями распределение в объеме составляет 2/3 и 1/3, а в септиках с 3 отделениями распределение составляет $\frac{1}{2}$, $\frac{1}{4}$ и $\frac{1}{4}$. Отверстия для прохода сточной воды между отделениями расположены на одну треть глубины центральной зоны осветленной жидкости.

Трубопроводы ввода определяют, с помощью горизонтального разветвления, уровень сточной воды во всем септике, эти трубы должны иметь изгиб перетока, погруженный на треть от центра.

Наклонное дно последних отделений способствует и помогает перетоку осадочного ила к первому отделению, где происходит анаэробное сбраживание (см. Рис.7).

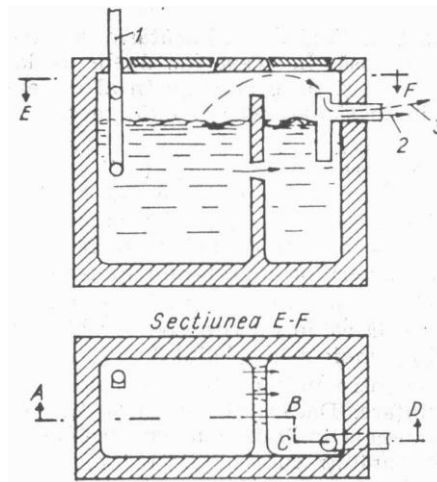


Рис.6. Схема септика с двумя отделениями: 1 – труба поступления сточных вод от жилых домов; 2 – осветленная жидкость; 3 – выделяемые при сбраживании газы.

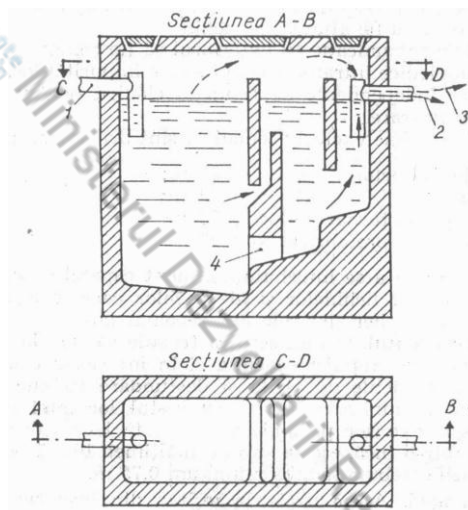


Рис.7. Схема септика с тремя отделениями: 1 – поступление сточных вод; 2 – осветленная жидкость; 3 – выделяемые при сбраживании газы.

11.1.46 С конструктивной точки зрения существуют три типа септиков, которые используются в зависимости от назначения следующим образом:

- a) септик круглый выполняемый кессонным способом, из монолитного бетона; применяется в случае участков, где уровень подземных вод близок к отметке подошвы/платформы септика (Рис.8);
- b) септик, состоящий из предварительно изготовленных труб/бетонных колец, в случае, когда уровень подземных вод находится ниже уровня выемки грунта (Рис.9);
- c) септик прямоугольной формы из кирпича или камня; применяется в случае сухих почв (Рис.10).

В случае расположения очистных сооружений на макропористых участках (рыхлых почвах) такие участки должны быть обработаны в соответствии с данными, указанными в геотехническом заключении. Рекомендуется производить механизированную выемку грунта, которая выполняется, как правило, без опор, с откосами до уровня заливки подошвы/днища. Угол откоса устанавливается в зависимости от природы почвы / участка.

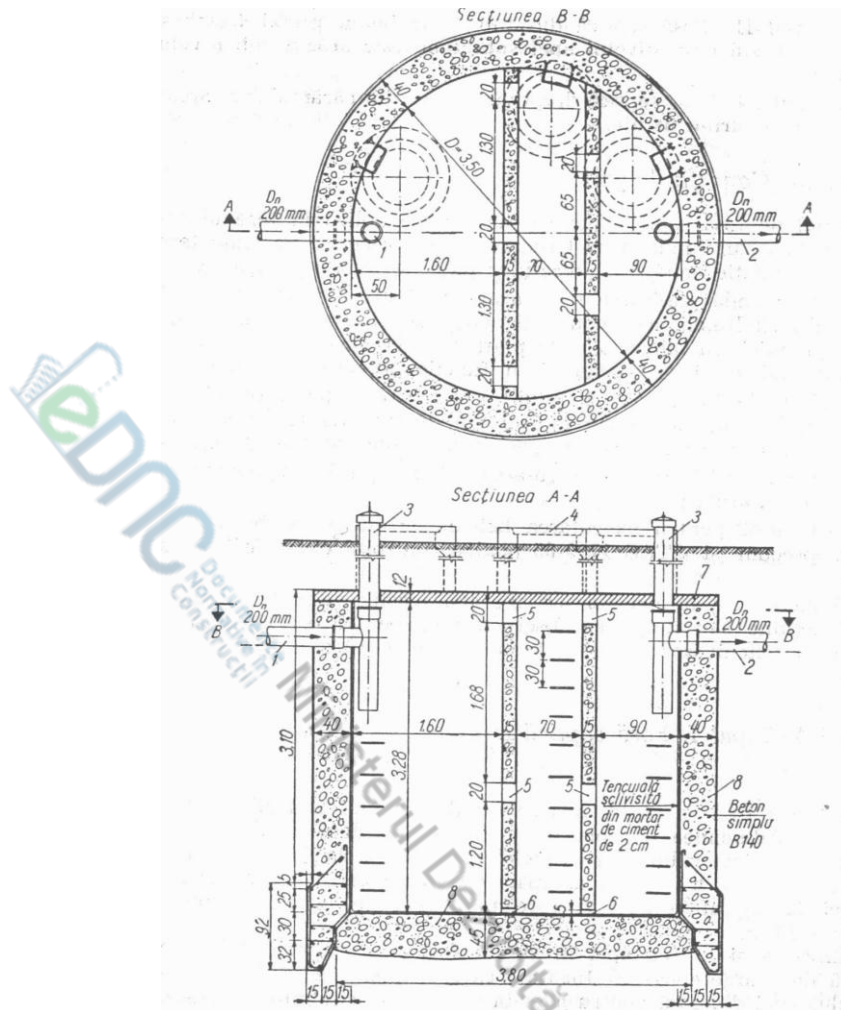


Рис.8. Круговой резервуар-септик, кессонный, из армированного бетона: 1 – входная проточная труба из чугуна; 2 – выходная проточная труба из чугуна; 3 – прочистки; 4 – крышка из армированного бетона или чугуна; 5 – проходные отверстия 20 x 20 см; 6 – отверстия 15 x 5 см; 7 – армированный бетон В140; 8 – простой бетон В140

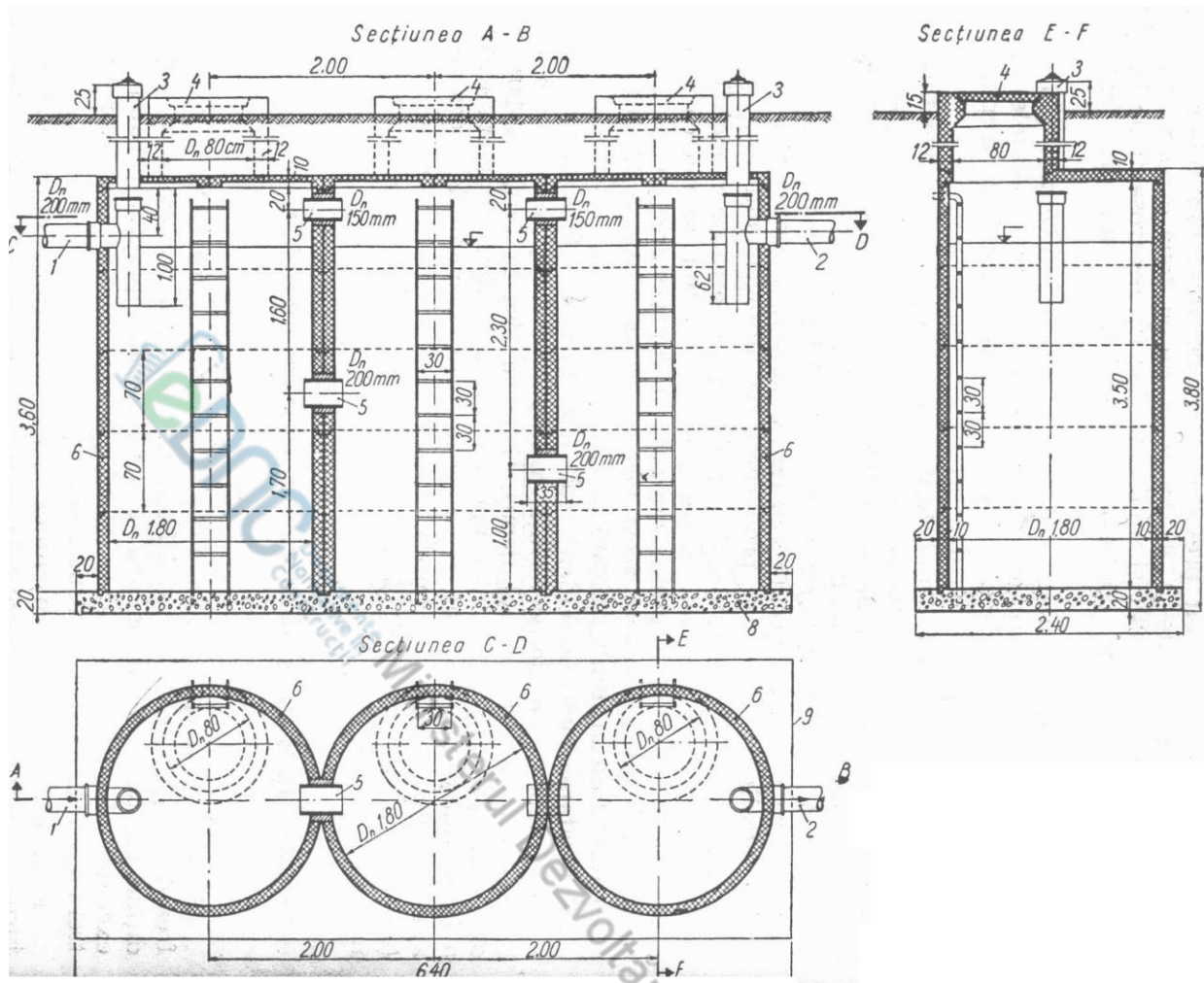


Рис.9. Резервуар-септик из готовых колец: 1 – входная проточная труба из чугуна; 2 – выходная проточная труба из чугуна; 3 – прочистки; 4 – крышка из армированного бетона или чугуна; 5 – бетонная труба; 6 – готовые трубы из армированного бетона В250; 7 – цементный раствор; 8 – бетон В90; 9 – граница слоя утрамбованной глинистой почвы.

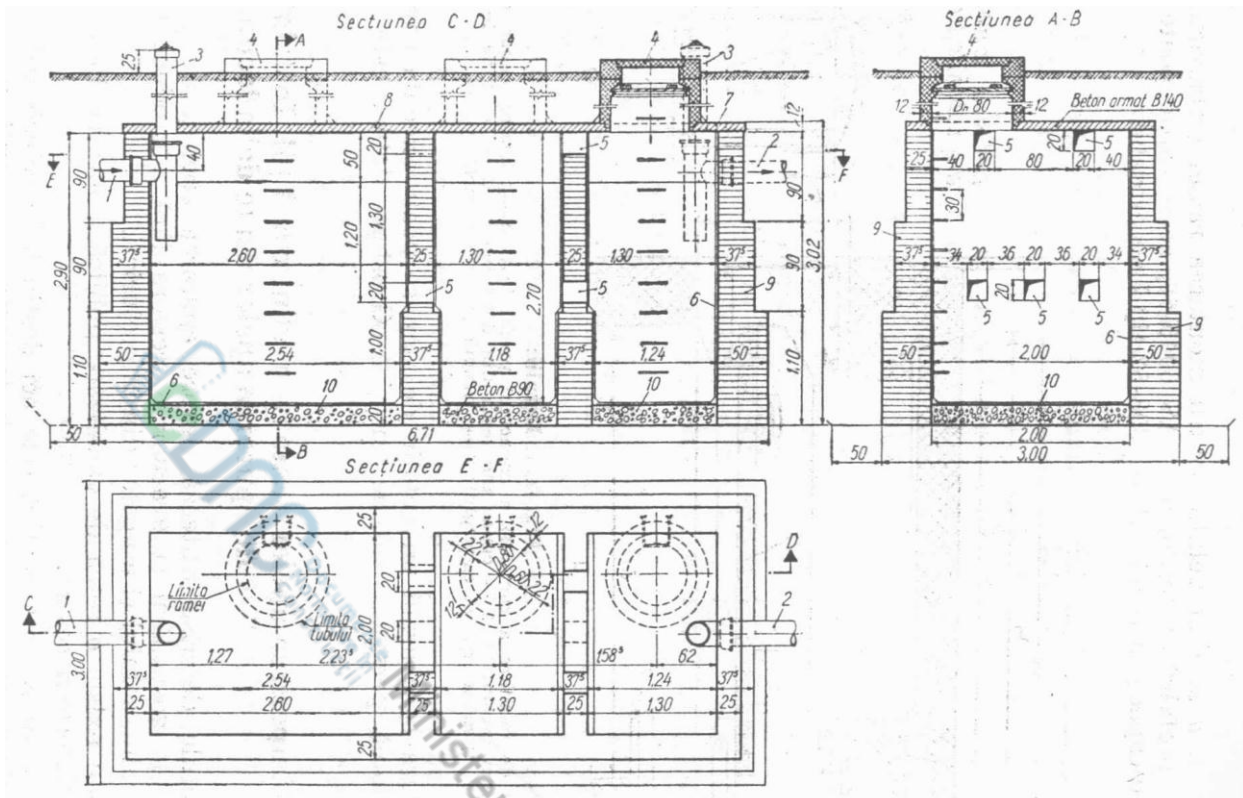


Рис.10. Прямоугольный кирпичный резервуар-септик: 1 – входная проточная труба из чугуна; 2 – выходная проточная труба из чугуна; 3 – прочистки; 4 – крышка из армированного бетона или чугуна; 5 – сквозное отверстие 20 x 20 см; 6 – затвердевшая штукатурка из цементного раствора 2 см; 7 – изоляция из гипсокартона; 8 – армированный бетон В140; 9 – кирпичная стенка; 10 – бетон В90

11.1.47 После выполнения земляных работ необходимо принять срочные меры по заполнению септика водой для избежания нахождения в сухом виде отделений септика в течение более чем 10 дней после окончания работ.

11.1.48 Ввод и отвод сточной воды в септик и из него производится с помощью трубопровода, отверстие которого находится на 0,70 м ниже уровня воды в септике для избежания закупоривания отверстия коркой, которая образуется на поверхности.

11.1.49 После окончания строительства и проверки септики заполняются водой на уровне подводящего канала. Далее в первое отделение вводится 0,5 – 1,00 м³ сброженного осадка, собранного из другого септика или из обычной выгребной ямы. В последнее отделение вводится 3-5 кг негашеной извести, комками, для обеспечения с самого начала процесса метаногенного (щелочного) сбраживания, избегая образования сероводорода. В случае, если нельзя обеспечить введение сброженного осадка в септик, при пуске в работу необходимо учитывать, что период вхождения в нормальный режим функционирования может продолжаться 6-8 месяцев. Для сокращения этого периода рекомендуется сдавать в эксплуатацию септики в теплое время года.

11.1.50 Удаление осадка из септика производится раз в год, предпочтительно летом. При удалении необходимо оставить в септике 10-20% от количества отложившегося и сброженного осадка в качестве затравки для того, чтобы не прерывать метаногенное (щелочное) сбраживание содержимого септика. Сброженный осадок удаляется через люк с помощью вакуумной установки (ассенизационной машины) и перевозится на поля или захоранивается.

Двухъярусные отстойники (отстойники Имхоффа)

11.1.51 Первичное отстаивание потока сточных вод, поступающего из малых и средних населенных пунктов, либо отдельных объектов (бальнеологические станции, санатории и др.), не превышающего 10 тыс. м³/день, может производиться в двухъярусных отстойниках (в специальной литературе также называемых отстойниками Имхоффа или эмшерскими колодцами). В

таких отстойниках, в верхней их части, происходит процесс отстаивания сточных вод в одном или двух желобах, которые работают по принципу горизонтальных отстойников, а в нижней септической (гнилостной) части происходит анаэробное сбраживание при температуре окружающей среды (криофильное сбраживание) осевшего осадка в отстойнике. Взвешенные вещества из отстойных желобов попадают в сбраживатель через продольные отверстия (щели) шириной менее 0,25 м, предусмотренные в нижней части желобов отстойника.

11.1.52 Отстойные желоба в поперечном сечении состоят из прямоугольного профиля $b \times h_1$ (рис.11) и треугольного профиля в нижней части, на глубине h_2 . Стенки треугольной части предусматриваются с уклоном 1,2 : 1 для легкого скольжения отложений в нижний ярус/пространство через щель на вершине треугольника. Нижняя грань одной из наклонных стенок желоба перекрывает край другой наклонной стенки на 0,15 см, чтобы частицы ила и пузырьки газа при подъеме вследствие процесса сбраживания не попадали в пространство осадка (желоб). Ширина желоба не должна превышать 3,0 м, а рекомендуемая глубина ($h_1 + h_2$) должна быть 1,2 – 2,0 м для обеспечения равномерного течения сточной воды по всему поперечному сечению.

Доступ воды в отстойник и слив отстаившейся воды происходит таким же образом, как и в горизонтальных отстойниках через водосливные стенки, предусмотренные по всей ширине желобов. За передними стенками желобов на расстоянии 0,5 – 0,7 м предусматриваются полупогруженные экраны для обеспечения равномерного распределения сточной воды в отстойнике, а на оконечностях зоны отстаивания также предусматриваются полузаоплывающие экраны для задержки плавающих частиц. На выпуске воды предусматриваются регулируемые по вертикали стенки перелива, которые должны иметь совершенную горизонтальность в целях наиболее равномерного выпуска отстоенной воды.

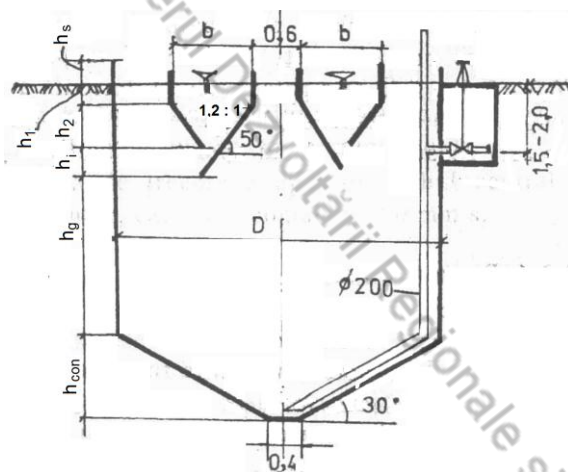


Рис.11. Схема двухъярусного отстойника, содержащего два отстойных желоба.

11.1.53 Конструктивные элементы резервуатов-отстойников определяются с помощью следующих уравнений:

$$n_{отст} = L_j^{общ} / l_j; \quad V_j = Q_c \cdot t_{отст}; \quad L_j = V_j / A_j; \quad A_j = b \cdot h_1 + 0,3 b^2$$

где:

V_j - объем отстойных желобов, м³;

Q_c - расчетный часовой максимальный расход, м³/час;

$t_{отст}$ – время отстаивания в отстойных желобах; рекомендуется не менее 1,5 часов;

A_j – площадь поперечного сечения желоба, м²;

$L_j^{общ}$ – общая длина желобов, м;

l_j - длина желоба в одиночном отстойнике диаметром D , м; в отстойниках диаметром до 6 м предусматривается один желоб, т.е. $l_j = D$, а в отстойниках диаметром до 10 м предусматриваются два желоба и поэтому $l_j = 2D$;

b – ширина желоба, м;

$n_{отст}$ – количество двухъярусных отстойников диаметром D .

11.1.54 Выпавшие в осадок взвешенные вещества, попадающие в нижний ярус, подвергаются анаэробному сбраживанию. Объем камеры сбраживания, ограничиваемый дном резервуара и горизонтальной плоскостью, находящейся на 0,5 м ниже нижней грани отстойного желоба, рассчитывается по формуле:

$$V_{сбраж} = C \cdot N_{усл} / 1000, \text{ м}^3,$$

где:

$N_{усл}$ – условное количество человек, обслуживаемых станцией очистных сооружений;

C – удельная производительность сбраживания, л/чел·год, принимаемая в соответствии с Таблицей 5.

Таблица 5. Удельная производительность сбраживания двухъярусных отстойников

Среднезимняя температура сточной воды, °С	Удельная производительность сбраживания, л/чел·год
6	110
7	95
8,5	80
10	65
12	50
15	30

Так как пространство, где происходит сбраживание, не обогревается, время сбраживания растягивается до 100-220 дней.

11.1.55 При эксплуатации двухъярусных отстойников необходимо постоянно проверять существование условий среды, необходимых для поддержания метаногенного брожения. Эти условия предполагают принятие постоянных мер: для поддержания во внутренней части постоянной температуры двухъярусные отстойники предусматриваются/выполняются полностью заглубленными либо частично вкопанными, а в местах разности высот они защищены слоем земли; в начале цикла сбраживания процесс должен быть инициирован с помощью сброженного или либо другого типа инокулята, в количестве 10-25% от ферментационного объема; периодическое разрушение корки, появляющейся на поверхности воды, образуемой из частиц осадка, поднимаемых вместе с ферментационными газами, для того, чтобы избежать закупорку щелей желобов отстойника.

11.1.56 Удаление сброженного ила производится через трубопроводы с минимальным диаметром 200 мм, которые функционируют под гидростатическим давлением столба воды 1,5 – 2,0 м в резервуаре. Осадок выпускается в колодец, предусмотренный с двумя отделениями: одно из них сухое, где находится задвижка, а другое мокрое, куда отводится сброженный осадок, и затем – на обезвоживание или транспортировку. Для лучшего скольжения сброженного ила к центральной части, где находится нижний конец выпускного трубопровода, дно камеры сбраживания выполняется наклонной под углом не менее 30°.

11.1.57 Общая глубина двухъярусных отстойников, оцениваемая в 8-10 м, определяется по формуле:

$$H_{общ} = h_s + h_j + h_n + h_d, \text{ м}$$

где:

h_s – высота бортов над уровнем воды в отстойнике, ориентировочно 0,40 - 0,50 м;

h_j - высота желоба ($h_j = h_1 + h_2$), принимаемая менее 2,0 м;

h_n – высота нейтральной зоны, слагаемая 0,5 м;

h_d – высота слоя осадка в камере сбраживания.

11.2 Проектирование фитофильтров с вертикальным направлением движения воды

11.2.1 Для равномерного распределения сточной воды, содержащей взвешенные вещества, по поверхности фитофильтров с вертикальным потоком, подача должна производиться с общим расходом, превышающим поступление воды на очистные сооружения. Это требует подачи воды через резервуар усреднитель с довольно длительным пребыванием в нем, за которым следуют краткие периоды затопления фильтров большим расходом воды. Установка затопления фильтров через накопительные резервуары, подсоединенные самотеком или посредством насосной станции, должна обеспечивать постоянный расход воды, достаточный для равномерного распределения сточной воды и взвешенных веществ, содержащихся в ней, по всей поверхности (в пределах одной площадки или карты) - затопление соответствующих площадок и самоочищение распределительных трубопроводов. По предварительным данным, расход, равный или превышающий 0,5 м³/час на 1 м² затопляемого фильтра, может обеспечить правильное распределение при условии, что система распределения сточной воды хорошо продумана. Распределение будет тем лучше, чем больше удельный расход на м² поверхности, при этом максимальная гидравлическая нагрузка затопления не должна превышать 1,5 м³/(м²·час) [1]. Такое равномерное распределение может быть достигнуто также если предусмотреть большое количество диспергаторов / рассеивателей (по меньшей мере одна точка дисперсии на 50 м² поверхности фильтров).

11.2.2 Что касается заполняемого объема, приходящегося на каждую карту, он должен обеспечивать слой воды толщиной от 2 до 5 см, распределенный как можно более равномерно по всей поверхности фитофильтра / затопляемой или работающей площадки. Расход в данный момент времени и объем порций затопления находятся в обратной зависимости: чем ниже / меньше расход затопления, тем больше будет расход в данный момент – для увлажнения / смачивания всей поверхности заполняемого фильтра за короткое время.

11.2.3 Система задвижек / вентилях ручной или автоматической регулировки должна обеспечить чередование фаз подачи и прекращения подачи воды для каждого фитофильтра с вертикальным направлением движения воды, составляющих первую ступень. Эта система располагается перед установкой периодического (порционного) затопления водой.

11.2.4 Система очистки должна быть предусмотрена с устройствами измерения расходов / счетчиками расхода сточной воды, чтобы можно было учесть расходы вводимой / распределенной сточной воды для очистки в фитофильтрах. В самотечной системе затопления достаточно поставить счетчик порций. При насосной / вытеснительной подаче для этого может служить длительность работы насосов, при условии, что они правильно оттарированы в реальных условиях их действия.

11.2.5 Самотечная подача исходной сточной воды на фитофильтры с вертикальным потоком должна быть предусмотрена с соблюдением следующих условий:

- отсутствие трубопроводов и вентилях малого диаметра, которые могут быть забиты / засорены взвешенными частицами и жирами;
- необходимость полного опорожнения резервуаров хранения-накопления с достаточной скоростью для захвата взвешенных частиц;
- предусмотреть механические устройства, такие как: самовсасывающие сифоны, вентили закрытия / открывания, поворотные клапаны.

Такое оборудование характерно для больших мгновенных дебетов (рассчитанных в зависимости от потерь напора в устройствах распределения сточной воды, расположенных выше) при постоянстве дебетов во время / периоды опорожнения накопительного резервуара, особенно к концу функционирования самовсасывающих сифонов. Опорожнение должно быть полным, чтобы избежать накопления взвешенных частиц и образования осадка в резервуаре. Между затоплениями (во время перерывов) расход сточной / подаваемой воды должен быть нулевым.

11.2.6 При снабжении фитофильтров перекачиванием насосы и соединительный трубопровод должны быть адаптированы к сточной воде, которую они транспортируют. Номинальный минимальный диаметр насосов и трубопроводов составляет DN 60 мм [2]. Одновременно необходимо предусмотреть устройства безопасности, которые защищают насосы в случае гидравлического удара, отсутствия сточной воды, сверхдавления или снижения нагнетания вследствие закрытия/забивки. Необходимо также предусмотреть термоизоляцию гидравлических установок для избежания их замерзания.

11.2.7 Насосные станции являются неотъемлемой/составной частью систем периодического/порционного затопления фильтров, а расход перекачки должен быть как можно более независимым от уровня сточной воды в приемном резервуаре. Насосная станция оборудуется как минимум двумя насосами, мощность каждого из них рассчитывается для расчетного расхода подачи воды. Предпочтительно, чтобы резервуар хранения/подачи неочищенных сточных вод был предусмотрен с эффективной вентиляцией для избежания скопления газов, особенно сероводорода (H_2S). Дно приемного резервуара насосной станции должно быть предусмотрено с уклоном в сторону емкости для сбора осадка.

11.2.8 Как уже было упомянуто, распределение неочищенной сточной воды должно выполняться таким образом, чтобы она занимала всю поверхность затопляемого фитофильтра с вертикальным потоком и было равномерной. Сеть трубопроводов, питающих точки распределения/диспергаторы, должна быть продумана таким образом, чтобы она могла быть опорожнена полностью и исключался застой воды в ней для избежания осаждения взвешенных частиц, появления неприятных запахов и возможности замерзания. Совокупность оборудования и арматуры должны быть доступны для проверок и очистки. Вся система распределения воды должна функционировать со скоростью самоочистки, равной по меньшей мере 0,7 м/сек при выходе/транспортировке воды.

11.2.9 Для затопления неочищенной сточной водой фитофильтров с вертикальным потоком могут использоваться распределительные резервуары путем их переполнения/разлива или точечные диспергаторы. Такие резервуары требуют большого расхода заполнения и являются системой, адаптированной для малых поверхностей, до 50 м². Их недостаток в том, что существует риск накопления взвешенных частиц в непосредственной близости излива из резервуаров.

Система распределения исходной сточной воды с помощью точечных/концентрированных диспергаторов более предпочтительна, если количество точек заполнения/заливки воды достаточно велико. Они расположены строго симметрично для обеспечения равномерного/гомогенного распределения. Система рассчитывается в зависимости от толщины слоя воды и от площади затопляемых фитофильтров. Считается необходимым по меньшей мере один пункт залива воды примерно на 50 м² площади фильтров. Предусматриваются противозерозионные устройства, такие как плитки устойчивые к эрозии или габионы (каменная наброска) в местах расположения точечных/концентрированных диспергаторов.

Для облегчения удаления слоя отложений/осадка, накопившегося на поверхности фитофильтров, когда их толщина затрудняет нормальное функционирование фильтров, необходимо предусмотреть возможность временного демонтажа распределительных трубопроводов и диспергаторов.

11.2.10 Распределение сточной воды по поверхности второй ступени фитофильтров с вертикальным потоком, а если необходимо, то и первой ступени, должно производиться аналогичным образом, чтобы она покрывала равномерным слоем всю поверхность фильтра для каждой порции. Учитывая низкую концентрацию взвешенных частиц в сточной воде, поступающей на вторую ступень очистки, и несмотря на то, что фильтрующий материал состоит из песка и скорость

фильтрации снижается, количество диспергаторов/пунктов залива на этой ступени должно быть увеличено по отношению к первой ступени.

Равномерное рассеивание частично очищенной сточной воды может быть обеспечено с помощью поверхностной сети из перфорированных незакопанных трубопроводов, учитывая риск закупорки отверстий корнями и корневищами тростника.

Система точечных/концентрированных диспергаторов рекомендуется, если количество точек заливки достаточно велико и если расход каждого диспергатора достаточен для обеспечения равномерного распределения. В этом случае необходимо предусмотреть по меньшей мере одна точка заливки воды на 5 м² площади фильтров.

11.2.11 Как уже было отмечено, количество параллельных фильтров определяется соотношением "время затопления / перерыв", которые управляются ротацией затопления фильтров. Первая ступень, в общем, состоит из 3 фильтров, а вторая – только из 2 фильтров.

Основные величины удельной поверхности, рекомендуемые в специальной литературе, для фитофильтров с вертикальным потоком:

- общая полезная площадь – $2 \div 2,5$ м²/жителя, из которых;
- площадь первой ступени (3 параллельных фильтра) – $1,2 \div 1,5$ м²/жителя;
- площадь второй ступени (2 параллельных фильтра) – $0,8 \div 1,0$ м²/жителя.

Указанные величины применимы для постоянного населения. Они установлены таким образом, чтобы необходимая степень очистки достигалась и в зимнее время, менее благоприятное для биологической очистки. Достижимая в летний сезон производительность показывает, что установки могут выдерживать гораздо большие нагрузки, и при этом удельная поверхность может быть снижена до 1 м²/жителя.

11.2.12 Первая ступень фитофильтров с вертикальным потоком состоит из 3 слоев фильтрующего материала - гравий/галька:

- верхний фильтрующий слой из мелкого гравия с частицами размером $20 \div 80$ мм, толщиной не менее 30 см;
- средний/переходный слой из отсортированной гальки с частицами от 3 до 20 мм и толщиной слоя от 10 до 20 см;
- дренажный слой из гравия с частицами от 20 до 60 мм и толщиной от 10 до 20 см.

Толщина первого слоя в 30 см может быть увеличена в зависимости от целей очистки.

11.2.13 Материал верхнего слоя фитофильтров второй ступени должен составлять песок. Его роль состоит в задерживании взвешенных частиц. Если необходима высокая степень нитрификации, может быть предусмотрен дополнительный 30 см-слой мелкой гальки с размером частиц от 2 до 8 мм. Песок должен быть предпочтительно силикатным, аллювиального происхождения, и желателен с размером частиц не менее 80 мкм для избежания риска засорения фильтра.

Рекомендуемый состав загрузки фитофильтров второй ступени:

- верхний фильтрующий слой аллювиального силикатного песка с размером частиц $0,25 \text{ мм} < d_{10} < 0,40 \text{ мм}$, содержание мелкого материала не более 3 масс.%, минимальная высота слоя от 30 до 60 см, в зависимости от задач очистки, содержание мела (CaCO₃) не более 20 масс.%;
- средний переходный слой из гальки с размером частиц от 5 до 10 мм и толщиной от 10 до 20 см;
- дренажный слой из гальки с размером частиц от 20 до 40 мм и толщиной слоя от 10 до 20 см.

Данные о составе фитофильтров представлены в Таблице 6.

11.2.14 Для заполнения фитофильтров обеих ступеней предпочтительны материалы аллювиального происхождения (гладкие, округленные). Какова бы ни была грануляция аллювиальных материалов (галька, песок), они должны быть промыты и содержать мелкие частицы ($d < 80 \mu\text{m}$) в количестве, меньшем масс. 3 %.

При укладывании слоев фильтрующего материала для избежания их перемешивания и миграции частиц необходимо соблюдать правила TERZAGHI, которые определяют условия гранулометрического перехода. Они предусматривают такой гранулометрический состав фильтров, при котором диаметр d_{15} гранул фильтрующего материала будет равен по меньшей мере $1/4$ от величины d_{85} вышележащего фильтрующего слоя, что предотвратит возможность проникновения мелких частиц.

Строители должны производить выбор гранулометрического состава различных имеющихся фильтрующих материалов, в соответствии с этим правилом.

Таблица 6. Характеристика загрузочных (фильтрующих) материалов фитофильтров

Тип фито-фильтра	Слой	Фильтрующий материал	Гранулометрические свойства, d, мм	Высота слоя, см	Примечание
С вертикальным потоком воды, единичный (в одну ступень)	- защитный - верхний	гравий песок	5-10 мм 1-5 мм	5 см ≥ 30 см	Коэффициент неоднородности $3 < d_{80}/d_{10} \leq 6$
	- средний - нижний - дренажный	галька гравий гравий	$0,2 < d_{10} \leq 0,4$ мм 2-8 мм 16-32 мм 32-56 мм	≥ 20 см ≥ 10 см ≥ 15 см	
С вертикальным потоком, в 2 ступени: - первая ступень - вторая ступень	- верхний - средний	галька галька мелк.	20-80 мм 3-20 мм	≥ 30 см 10-20 см	
	- дренажный - защитный - верхний - средний - дренажный	гравий галька мелк. песок галька галька	20-60 мм 2-8 мм $0,25 < d_{10} < 0,4$ мм 5-10 мм 20-40 мм	15-20 см 30 см 30-60 см 10-20 см 15-20 см	
С горизонтальным потоком воды (в одну ступень)	- габионы рас- пределения- сбора	гравий	40-80 мм	длина \geq 0,75 см	
	-фильтрант (очищаемый)	смешанный	5-20 мм (4-8 мм)	45-60 см	
Смешанный (в 2 ступени) -I ступень, с вертикальным потоком -II ступень, с горизонтальным потоком	- верхний - средний - дренажный	галька галька мелк. гравий	20-80 мм 3-20 мм 20-60 мм	≥ 30 см 10-20 см 15-20 см	
	-фильтрант (очищаемый)	песок	1-4 мм (6-12 мм)	45-60 см	

В помощь строителям на Рис.12 представлено распределение диаметров частиц фильтрующего материала, рекомендованного для фитофильтров с вертикальным потоком (в соответствии с рекомендациями норм [20]).

Переходный слой в фитофильтрах с вертикальным потоком предназначен для задержания/избежания миграции частиц верхнего слоя мелкого песка по направлению к нижнему/дренажному слою с более крупными частицами гравия. Таким образом, гранулометрия (гранулометрический состав) промежуточного/переходного слоя зависит прежде всего от этих двух материалов, состав которых устанавливается с применением правил TERZAGHI. Эти правила устанавливают величину d_{50} переходного слоя по отношению к нижнему дренажному слою и d_{15} по отношению к верхнему фильтрующему слою, в соответствии со следующими двумя неравенствами:

$$d_{50} \text{ дренажного слоя} / 10 \leq d_{50} \text{ переходного слоя} \leq d_{50} \text{ дренажного слоя} / 5$$

$$d_{15} \text{ переходной} \text{ слоя} \leq d_{85} \text{ фильтрующего} \text{ слоя}$$

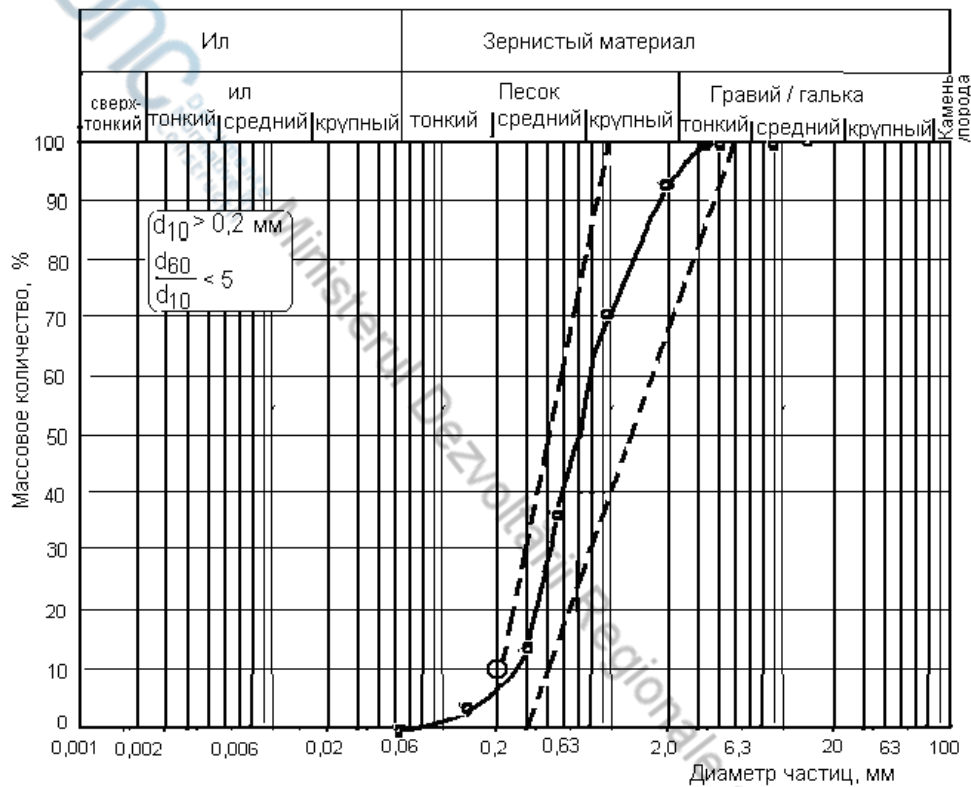


Рис.12. Распределение гранулированного материала, рекомендуемого в качестве фильтрующей загрузки для фитофильтров

Ниже приводится объяснение этого правила для переходного слоя между слоем песка в фитофильтрах второй ступени и дренажным слоем гравия с величиной частиц $20 \div 60$ мм при $d_{50} = 40$ мм (Рис.13).

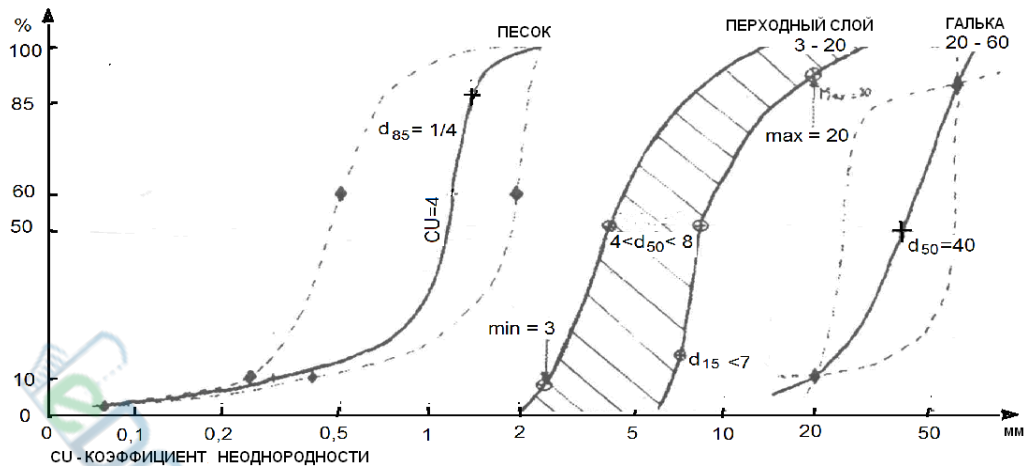


Рис.13. Зависимость толщины переходного слоя от нижнего и верхнего фильтрующего слоя

11.2.15 Для сбора очищенной сточной воды в дренажном слое фитофильтров с вертикальным потоком предусматриваются дренажи, состоящие из пластмассовых труб с надрезанными щелями, диаметр которых должен составлять не менее 100 мм, относящихся к классу высокой устойчивости для избежания риска разрушения дренажной системы. Щели дренажа представляют собой прорезы шириной 5 мм на одной трети окружности, расположенные на расстоянии 15 см и направленные к нижней части. Дно фильтров должно быть предусмотрено с уклоном с одной стороны и с другой - в сторону дренажа сбора воды для избежания зон застоя воды.

Концы дренажной системы должны быть соединены с атмосферным воздухом через герметичные трубы с крышкой в виде сита для защиты от попадания разных предметов в трубопроводы вентиляции и дренаж. Необходимо избегать использования соединений на изгибах под прямым углом. Трубопровод вентиляции и вентиляционные отверстия принимаются такого же диаметра, что и дренажных труб. Дренажные трубы необходимо проверять, и они должны быть доступны для очистки.

11.2.16 Удаление / выгрузка осадка из фитофильтров первой ступени с вертикальным потоком предусматривается с периодичностью около одного раза в 10÷15 лет. Такой осадок хорошо стабилизирован и более не подвергается сбраживанию. Очистка слоя отложившегося стабилизированного осадка производится с помощью тяговой лопатки с острым лезвием, снабженной ковшом / самосвал для очистки рвов, или гусеничным экскаватором - для фильтров с большой поверхностью. С этой целью необходимо предусмотреть достаточно большие пространства для доступа механизмов транспортировки осадка (трактора с прицепом или грузовики). Такие ограничения для доступа могут определять единичные размеры фильтров / площадок. Возможен устройство погрузочных площадок на период очистки / вывоза осадка из фитофильтров.

11.3 Проектирование фитофильтров с горизонтальным направлением движения воды

11.3.1 В случае фитофильтров с горизонтальным потоком, для предотвращения их засорения взвешенными веществами, содержащимися в исходной сточной воде, необходимо предусмотреть ее предварительную механическую очистку.

Предварительная очистка исходной сточной воды может быть предусмотрена двумя путями:

а) предусмотрев септики или, соответственно, первичный отстойник в комбинации со сбраживателем осадка. Наличие септика или отстойника-сбраживателя создает среду обеззараживания/гниения сточной воды, что сопровождается образованием неприятного запаха, что нужно учитывать, так же, как и коррозию и другие факторы. Также необходимо обращать особое внимание на расположение очистных сооружений по отношению к соседним постройкам, учитывая преобладающие ветра;

b) предусмотрев в качестве первой ступени фитофильтров с вертикальным потоком. Такое решение предпочтительно, поскольку оно позволяет одновременно производить фильтрацию сточных вод и стабилизацию осадка, способствуя в то же время улучшению вторичной/биологической очистки.

11.3.2 Как правило, снабжение сточной водой фитофильтров с горизонтальным потоком является постоянным/непрерывным процессом, но может быть предусмотрено и использование установок с периодической/прерывистой самотечной подачей или с помощью насосных станций. Последние предпочтительны для фильтров большой площади и с многоточечным распределением воды.

В случае фильтров, расположенных параллельно, необходима камера распределения, находящаяся ниже первичного отстойника для обеспечения возможности регулирования расходов сточной воды для каждого фильтра/площадки.

11.3.3 Для обеспечения равномерного поступления потока исходной сточной воды в составе комплекса установки снабжения/подачи необходимо предусмотреть распределительное устройство. Могут быть предусмотрены 2 решения по распределению сточных вод:

а) желоб с водосливной стенкой и строго горизонтальной кромкой, слегка погруженный ниже уровня воды в фильтре, который распределяет сточную воду равномерно по всей ширине фильтра (Рис.14);

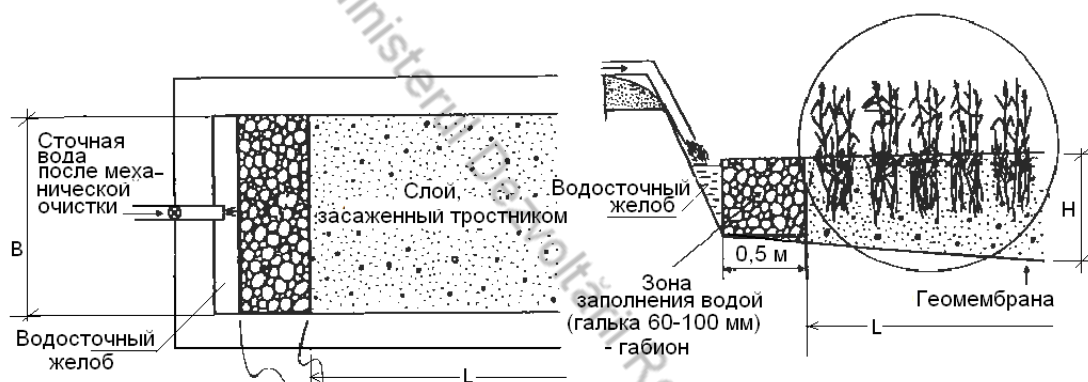


Рис.14. Заполнение фитофильтров с горизонтальным потоком через габион

б) перфорированный трубопровод подачи, расположенный на кромке фильтра со множеством отверстий/точек излива таким образом, чтобы распределение воды в поперечном сечении было как можно более равномерным (Рис.15). Такой трубопровод не должен быть закопанным в фильтрующий материал, чтобы не происходило возможное засорение/заполнение отверстий корневищами тростника.

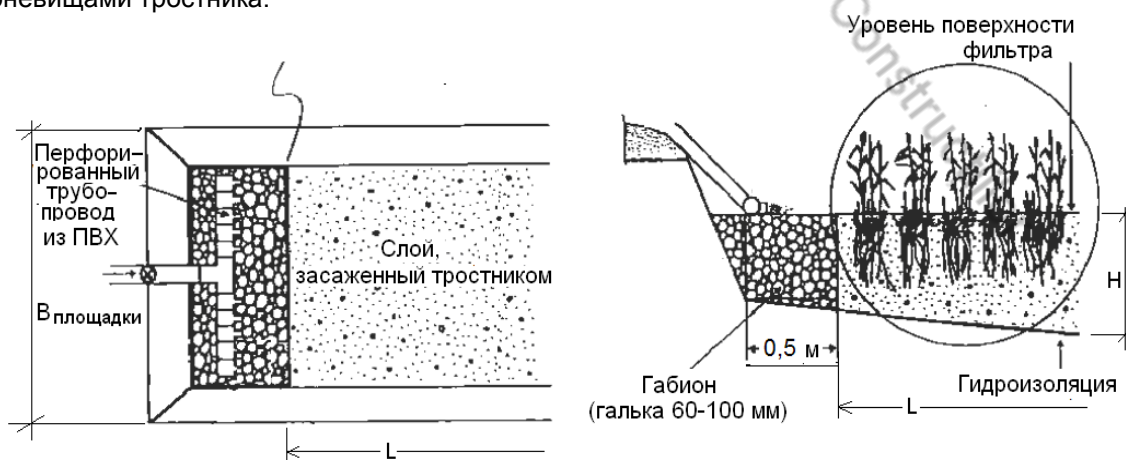


Рис.15. Загрузка фитофильтров с горизонтальным потоком через подвижные штуцеры

11.3.4 Площадь поверхности фитофильтров с горизонтальным потоком зависит от нагрузки загрязнений в очищаемой сточной воде. Допустим эмпирический подход, приводящий к определению величин площади в соответствии с нормой удельной поверхности по отношению к подсоединенному к канализационной системе жителю, как и в случае фитофильтров с вертикальным потоком. Установлены удельные поверхности для двух типов первичной очистки:

- при использовании отстойников-сбраживателей удельная поверхность принимается равной 5 м²/жителя;

- при использовании в качестве первой ступени фитофильтров с вертикальным потоком - 2-3 м²/жителя.

11.3.5 Учитывая, что площадь фитофильтров определяется в соответствии с п.11.3.4, проектирование геометрии площадок должно основываться на гидравлической проницаемости фильтрующего материала, через который сточная вода проходит по горизонтали, вдоль фильтра. Эта проницаемость может быть приблизительно приравнена к проницаемости материалов загрузки в соответствии с законом Дарси.

Уравнение, выражающее это приближение, следующее:

$$Q = A \cdot K_1 \cdot (dH/dL);$$

где: Q –суточный расход, выраженный в м³/сек;

A - площадь поперечного сечения фильтра/площадки в м²;

A = H · B (H – высота слоя воды в фильтре и B – ширина площадки);

K₁ - гидравлическая проницаемость природного фильтрующего материала в м/сек;

dH/dL – гидравлический коэффициент (м/м), принятый концептуально, соответствующий гидравлическому уклону - уровню воды при ее протекании через фильтрующий материал: от поверхности фильтра на входе до примерно 10 см общей высоты на выходе.

Максимальная полезная глубина фильтров допускается 0,6 м. Рекомендуется уклон дна 0,5% для возможности опорожнения бассейна фильтра.

Величины K₁, используемые для определения размеров фитофильтров, - порядка величин фильтруемости/проницаемости фильтрующего материала, которая напрямую связана с гранулометрическим составом фильтрующего материала и изменяется с прогрессирующим заилинием слоя загрузки. Для информации: песок с характеристиками, описанными в п. 11.2.13, имеет проницаемость порядка 5 · 10⁻⁴ м/сек, а галька с размером частиц 20÷30 мм – 1 м/сек.

11.3.6 Итерационный расчет геометрии площадки фитофильтров производится следующим образом:

- исходя из предшествующего уравнения рассчитывается площадь поперечного сечения A, допуская первоначальную величину гидравлического градиента dH/dL. Зная глубину/толщину фильтрующего слоя (0,6 м), рассчитывается ширина B; далее выводится ширина L, исходя из площади горизонтальной поверхности S. Затем можно определить высоту уровня воды при выходе из фильтра: $H = (dH/dL) L$;

- затем этот расчет повторяется с подбором величин dH/dL до получения уровня воды на выходе порядка 10 см от поверхности фильтрующего слоя (Рис.16).

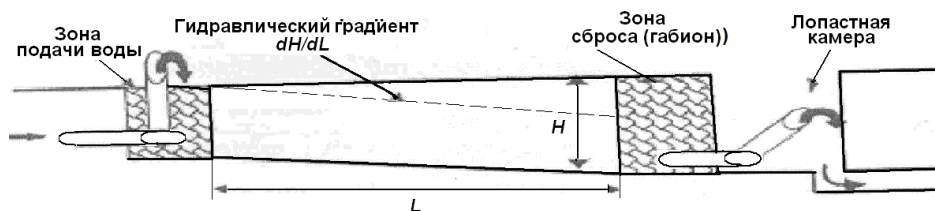


Рис.16. Геометрия площадки фитофильтра

После того, как определена ширина поперечного сечения в соответствии с расходом очищаемой сточной воды, необходимо удостовериться, что воду можно будет распределить на уровне распределительного устройства/габиона заливки с помощью устройств, представленных в п.11.3.3.

11.3.7 В случае фитофильтров с горизонтальным потоком, заполняемых отстоенной сточной водой рекомендуется использовать фильтрующий материал с крупностью частиц от 4 до 8 мм. Для фитофильтров, расположенных после фитофильтров с вертикальным потоком, можно использовать более мелкие частицы – от 1 до 4 мм. В некоторых случаях их размер может составлять 6÷12 мм. Обращаем внимание проектировщиков на определенные трудности, связанные с использованием очень мелких частиц в качестве фильтрующего материала, которые необратимо заиливаются и не могут быть промыты во время функционирования фитофильтров, особенно с горизонтальным потоком.

11.3.8 Устройства вывода очищенной сточной воды должны позволять сохранение уровня воды в фильтрующем слое по меньшей мере на 5 см ниже поверхности загрузки. Дренаж диаметром 100 мм предусмотрен для сбора очищенной воды в сборном устройстве/габлоне вывода. Их можно заменить дренажной траншеей, заполненной крупными частицами гальки размером 60÷80 мм на всю ширину фильтра. Устройство выпуска может быть снабжено вращающейся угловой муфтой/разъемом и трубопроводом, либо гибким шлангом с верхним концом, подвешенным на разной высоте (Рис.17).

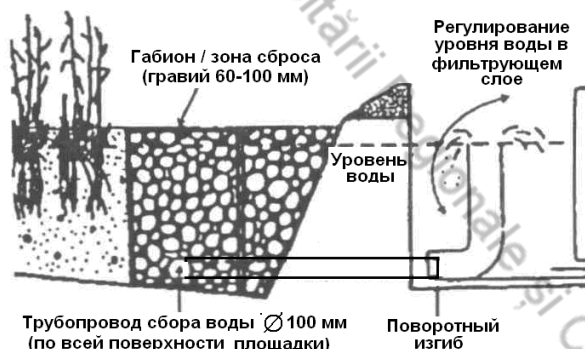


Рис. 17. Регулирование уровня воды в фильтрующем слое при выходе из фитофильтра с горизонтальным потоком

11.3.9 В соответствии с опытом, накопленным в течение 1980-2014 годов в различных странах ЕС, правильно спроектированные и построенные фитофильтры обеспечивают соблюдение требований Директивы ЕС об очистке городских сточных вод в отношении удаления взвешенных веществ (ВВ) и органических загрязнений, выраженных ХПК и БПК₅, при этом данные величины показывают степень очистки более 80-90%, в зимний и летний период, соответственно.

Что касается очистки от биогенных элементов (N и P), фитофильтры с одной ступенью обеспечивают только частичное снижение этих величин вследствие неполной нитрификации и дефосфатирования, а патогенные показатели (бактерии Coli) снижаются на 1-3 log (логарифмических единицы).

Более высокую степень биологической очистки, по данным специализированной литературы, обеспечивают фитофильтры в две ступени: 1) в фильтрах с вертикальным потоком («французская» система) или 2) «гибридная» система – на первой ступени фитофильтры с вертикальным потоком и на второй ступени – фитофильтры с горизонтальным потоком. Такая технология может обеспечить нитри-денитрификацию, существенно снижая содержание соединений азота, а для удаления фосфора и достаточной дезинфекции сточной воды, очищаемой в фитофильтрах, в случае необходимости, необходима более глубокая очистка путем химического дефосфатирования и специальная дезинфекция в прудах отстаивания или УФ-облучением [22].

12 Технические указания по строительству фитофильтров

12.1 Герметичность фильтров может быть обеспечена естественным образом, если проницаемость почв для воды составляет $K_{\text{почвы}} = 10^{-8}$ м/сек на глубине 0,3 м, и искусственно, с помощью геомембран. Непроницаемость для воды должна быть опробована на каждой площадке после ее заполнения водой.

12.2 Если изоляция воды обеспечивается с помощью защитной системы с геомембранами, они должны быть прозрачными, устойчивыми к трению и износу и к УФ-облучению. Они должны обеспечивать достаточное сопротивление к повреждению корневищами тростника/камыша. Как правило, должна быть предусмотрена геоткань для защиты геомембраны от повреждения как изнутри, так и снаружи фильтра. Максимальная толщина геомембран определяется в зависимости от основного их компонента: 1 мм для ПВХ и полипропиленовых (ПП), 1,5 мм для полиэтилена высокой плотности, 1,4 мм для EPDM и 3 мм для битумных.

12.3 Выбор фильтрующих материалов включает два этапа:

- выбор, основанный на информации из карьеров: размер частиц, содержание мелких частиц, содержание меловых частиц;
- проверка на месте соответствия поставляемого материала информации, предоставленной выбранным карьером, на основе гранулометрических измерений и чистоты, определения проницаемости/фильтруемости.

В отношении гальки не выдвигаются особых требований и мер предосторожности, за исключением того, что она должна быть промыта и не быть перемешана с почвой при хранении.

Для насыпки фильтрующего слоя из песка рекомендуется укладка последовательных слоев по 15÷20 см для избежания проблем расслоения/ миграции.

Наибольшие меры предосторожности должны приниматься в связи с движением гужевых машин и установок, чтобы не разрушить фильтрующие и дренажные слои, а также геомембраны.

12.4 Макрофиты можно высаживать в любое время, за исключением морозных либо жарких периодов. Необходимо соблюдать минимальную плотность высаживания 4 растения на м². Также можно высаживать и корневища (2 узелка) - 5 штук на м². Как правило, засаживается увлажненная часть фитофильтров, а в другие зоны проникают корневища по мере поступления расходов сточной воды а, значит и по мере увеличения увлажненной поверхности.

Для фитофильтров с горизонтальным потоком рекомендуется оставить уровень воды на несколько сантиметров ниже воздушной поверхности фильтрующего слоя в период развития растений (3÷4 месяца), чтобы избежать появления сорняков.

12.5 Ниже приводится список рекомендаций по испытаниям/проверкам на разных этапах с учетом особенностей процесса очистки сточных вод в фитофильтрах [7].

А. При выполнении строительно-монтажных работ:

- исследования почвы на участке: геотехническое исследование выполняется незадолго до выполнения работ;

- гранулометрический анализ фильтрующего материала;
- проверка соединений/стыковки геомембран;
- контроль соответствия проектным данным расположения/местонахождения установок подачи и распределения воды (отметки и размеры/объемы), особенно для самотечных систем;
- проверка давления и соответствия расходов графикам функционирования насосов и расходов, предусмотренных проектом;
- проверка контрольно-измерительных аппаратов и устройств.

В. Перед вводом в действие:

- функционирование гидравлических установок очистной станции при заполнении чистой водой, одновременно с выполнением измерений: расход насосов и/или самозаполняемых/самовсасывающих сифонов, проверка равномерности функционирования распределительных систем;
- тестирование/проверки дорог и трубопроводов;
- тестирование/проверки герметичности;
- проверка планировки поверхностей инфильтрации.

С. В период запуска:

- наблюдение за распределением сточных вод и исправление дефектов горизонтальности системы, если необходимо;
- наблюдение за развитием растительности (процент прорастания, внешний вид и др.);
- наблюдение за формированием поверхностного слоя осадка на площадках первой ступени фитофильтров с вертикальным потоком;
- наблюдение за прорастанием растений и удаление сорняков;
- обучение персонала по поддержанию/эксплуатации/функционированию сооружений.

Д. Во время наблюдения/изучения:

- наблюдение за гидравлической проницаемостью, особенно в случае фильтров с горизонтальным потоком второй ступени;
- изучение развития растительности;
- наблюдение за формированием осадка на площадках первой ступени фитофильтров с вертикальным потоком;
- регулирование уровня воды на выходе из фитофильтров с горизонтальным потоком таким образом, чтобы уровень воды был как можно более высоким и в то же время избегать полного затопления фильтрующего слоя.

Е. Перед откачкой/удалением осадка:

- химический анализ осадка: влажность, количество органических веществ, минеральный состав, содержание микроэлементов с целью определения возможности использования осадка на сельскохозяйственных полях.

13 Эксплуатация фитофильтров

13.1 Для эксплуатации фитофильтров проектировщик должен разработать детальную инструкцию по функционированию и содержанию установок очистных сооружений, особенно касательно режимов функционирования в разные периоды вегетации макрофитов. В то же время необходимо обращать особое внимание на указания по безопасности и мерам охраны труда.

13.2 Как и для других видов очистных сооружений, установки в составе фитофильтров должны быть объектом регулярного наблюдения и поддержания их функциональности. Все замечания и вмешательства должны быть занесены в регистр очистной станции. Учитывая установленное чередование затопления площадок фитофильтров с вертикальным потоком, необходимо по меньшей мере еженедельное наблюдение [10, 14]. Помимо рекомендаций строительной организации и уровня эксплуатации, основные операции по содержанию относятся к установкам предварительной очистки, поступления и распределения сточной воды для последующей очистки.

Таблица 7. Объем и календарный план контроля работы очистных сооружений [16]

Деятельность по контролю		Периодичность	
Контролируемые показатели	Место контроля	Периодичность	Время года
Содержание биоразрушаемых органических загрязнений - БПК	На выходе из установок предварительной очистки	Ежемесячно	
Содержание аммиака $\text{NH}_4\text{-N}$ или величина окислительно-восстановительного потенциала - rH	На выходе из фитофильтров с вертикальным потоком	Ежемесячно Для каждой ступени или постоянно (при необходимости)	Особенно весной
Дебет сточных вод, поступающих на очистку, и, в случае необходимости, коэффициент рециркуляции	При входе в фитофильтры	Еженедельно	
Распределение сточных вод и вывод воды после фитофильтра	В каждом фитофилт্রে	Еженедельно	

13.3 Персонал станции водоочистки должен проводить мониторинг правильности функционирования установок в объеме, предусмотренном для традиционных процессов и технологий. В дополнение к этому должен проводиться специальный контроль фитофильтров, который включает:

- регулярный анализ качества очищенной воды в установках предварительной очистки путем определения концентрации взвешенных веществ (ВВ) и биоразрушаемых органических загрязнений (БПК), контроль образования осадка и необходимость его удаления, наблюдая за толщиной слоя осадка;

- контроль вентиляции (азирования) фильтров, что обеспечивает предотвращение заиливания фильтрующего слоя. Это должно выполняться путем определения концентрации аммиака в очищенной воде и изменения окислительно-восстановительного потенциала воды; концентрация аммиака, превышающая 10 мг/л, указывает на неправильное функционирование установок распределения поступающей воды и ее дренирования, либо говорит о сверхнагрузке фитофильтров, а снижение окислительно-восстановительного потенциала указывает на недостаток кислорода, что может являться следствием избыточной нагрузки органических веществ или избыточной гидравлической нагрузки фитофильтров;

- измерение и регистрация расходов сточной воды с помощью расходомеров, либо измерением времени работы насосов, которые качают воду из резервуара приема-усреднения или распределения воды. В Таблице 7 представлены объем и календарный план контроля функционирования установок очистных сооружений.

13.4. Работы по техническому поддержанию/содержанию и работы/эксплуатации установок содержатся в Таблице 8.

Кроме того, необходимо предусмотреть скашивание и сбор растительности (макрофитов), которые на период заморозков могут быть оставлены на поверхности фитофильтров для создания термоизоляционной защиты.

13.5 Требования по работе/технической эксплуатации включают:

- наблюдение за водой на площадках/картах фитофильтров;
- контроль расходов сточной воды в соответствии с инструкцией по эксплуатации;
- мониторинг работы/эффективности фитофильтров с точки зрения степени очистки сточных вод;
- систематическое наблюдение за поступлением исходной сточной воды на очистные сооружения и выпуска очищенной сточной воды из фитофильтров, выполняемое по меньшей мере еженедельно.

13.6 Требования по содержанию/поддержанию установок по очистке сточных вод должны включать:

- ремонт откосов/склонов;
- контроль плотности полезной растительности;
- удаление/прополка нежелательных видов растений/сорняков;
- ремонт трубопроводов и перетоков;
- обновление при необходимости фильтрующего слоя фитофильтров;
- ремонт ограждений/загородок или других вспомогательных объектов;
- контроль и борьба с нежелательными животными (грызуны) и насекомыми (комары).

13.7 Начиная со следующего года после посадки каждую осень необходимо проводить выкашивание растений. Если зимы суровые, после покоса стебли рекомендуется оставлять на месте для термоизоляции фитофильтров, до появления первых новых ростков, чтобы не повредить их (обычно, до марта).

В качестве меры предосторожности не рекомендуется срезать стебли тростника ниже 30 см, чтобы избежать проникновение воды в ткани растений через срезы.

13.8 Осадок, образованный на первой ступени вертикальных фильтров, должен вывозиться с частотой один раз в более чем 10 лет. Содержание твердых частиц в накопившемся осадке порядка 20÷30 %, с содержанием органического вещества варьируется от 35% в нижнем слое и доходит до 60 % на поверхности. Удаление осадка необходимо производить с осторожностью, чтобы избежать разрушения фильтрующего слоя в результате удаления корневой системы тростника/камыша [11].

13.9 Инструкция по эксплуатации фитофильтров, которая, как правило, разрабатывается проектировщиком, должна содержать следующую информацию:

- режим эксплуатации/функционирования установок: постоянный, периодический, чередующийся (в случае нескольких параллельно расположенных фитофильтров);
- меры по предотвращению и борьбы с подпором воды (поднятием уровня воды в фильтрующих слоях);

- меры по предотвращению развития/роста чужеродной (нежелательной) растительности;

Таблица 8. Работы по содержанию/поддержанию работы очистных сооружений сточных вод в фитофильтрах

Установки	Выполняемые работы	Минимальная периодичность	Примечание
Общие работы	Составление отчета о результатах эксплуатации	Ежегодно	Прилагается регистр по эксплуатации
Предварительная очистка	Визуальный контроль уровня воды, проверка функционирования установок распределения и отвода воды. Контроль системы вентиляции и отведения загрязненного воздуха	Ежемесячно	Негерметичность, затопление, подготовка/удаление осадка и др.
Резервуар приема-усреднения с насосными установками	Состояние работы насосов. Регистрация показаний расходомеров или времени функционирования	Ежемесячно	Система автоматизации. Записи в регистре
Установка распределения сточных вод	Контроль правильного функционирования	Ежемесячно	Очистка, при необходимости регулирование в соответствии с предусмотренными дебетами
Фитофильтры	Визуальный контроль поверхности фитофильтров, растительности, наличия подпора (повышение уровня воды), регулирование выпуска очищенной воды	Ежемесячно	Удаление накопившегося осадка, прополка сорняков, очистка от листьев и др.
Установка вывода очищенной сточной воды (дренажная система)	Визуальный контроль состояния функционирования	Ежемесячно	Очистка/промывка трубопроводов
Камера контроля	Отбор проб очищенной сточной воды	Ежемесячно	Определение ВВ, БПК ₅ , NH ₄ , pH, цвета, запаха, температуры
Установка сброса очищенной воды в приемный водоем	Визуальный контроль свободного сброса воды после фитофильтров	Ежегодно/ ежемесечно	Очистка, ремонт, укрепление строений и берега

- указания по использованию фитофильтров для очистки сточных вод от сезонных объектов (кемпинги, пансионаты, лагеря отдыха и др.) и особенно относящиеся к режиму работы/эксплуатации вне сезона, для поддержания эффективности функционирования фитофильтров;

- профилактические меры по подготовке фитофильтров к зимнему периоду в случае сильных морозов;

- список работ по контролю и поддержанию, указанных в п.п. 13.3 – 13.6;

- меры по уходу/содержанию макрофитов;

- указания по сбору, обработке и вывозу отходов и осадков из установок предочистки;
 - максимальный уровень ила в установках предочистки сточных вод и необходимые/ заданные концентрации загрязнений в предварительно очищенной сточной воды (например, ВВ и БПК₅), а также меры, предпринимаемые при превышении этих параметров.

ПРИЛОЖЕНИЕ (информационное)

Примеры расчета

Определение размеров фитофильтров для станции естественной экстенсивной биологической очистки для населенного пункта с населением в 1000 условных жителей с удельным расходом бытовых сточных вод, равным $q_{\text{средн}} = 120$ л/чел/день. Предусматриваются фитофильтры в качестве единственной ступени очистки, которые будут очищать бытовые сточные воды биологическим методом после механической предочистки.

1. Количественная характеристика сточных вод

Суточный расход:

$$Q_{\text{день, средн}} = N_{\text{жителей}} \cdot q_{\text{удельн}} / 1000 = 1000 \cdot 120 / 1000 = 120 \text{ м}^3/\text{день}$$

$$Q_{\text{день, max}} = Q_{\text{день, средн}} \cdot K_{\text{день, max}} = 120 \cdot 1,15 = 138 \text{ м}^3/\text{д} = 0,0016 \text{ м}^3/\text{сек}$$

$$Q_{\text{день, min}} = Q_{\text{день, средн}} \cdot K_{\text{день, min}} = 120 \cdot 0,7 = 84 \text{ м}^3/\text{день}$$

Часовой расход:

$$Q_{\text{час, средн}} = Q_{\text{день, max}} / 24 = 5,75 \text{ м}^3/\text{ч} = 1,6 \text{ л/сек}$$

$$Q_{\text{час, max}} = Q_{\text{час, средн}} \cdot K_{\text{час, max}} = 5,75 \cdot 2,5 = 14,4 \text{ м}^3/\text{ч} = 4,0 \text{ л/сек}$$

$$Q_{\text{час, min}} = Q_{\text{час, средн}} \cdot K_{\text{час, min}} = 5,75 \cdot 0,38 = 2,2 \text{ м}^3/\text{ч} = 0,61 \text{ л/сек.}$$

2. Качественная характеристика сточных вод:

а) Концентрации основных загрязнений, которые должны быть удалены в фитофильтре:

- Взвешенные вещества (ВВ), учитывая эффективность предочистки 40%:

$$[ВВ] = a_{ВВ} \cdot 1000 / q_{\text{удельн}} = 65 \cdot 1000 / 120 = 542 \text{ мг/л} \cdot 0,6 = 325 \text{ мг/л}$$

- Химическое потребление кислорода (ХПК), с учетом эффективности предочистки 20%:

$$[ХПК] = a_{ХПК} \cdot 1000 / q_{\text{удельн}} = 120 \cdot 1000 / 120 = 1000 \text{ мг/л} \cdot 0,8 = 800 \text{ мг/л}$$

- Биохимическое потребление кислорода (БПК₅), у учетом эффективности предочистки 20%:

$$[БПК_5] = a_{БПК} \cdot 1000 / q_{\text{удельн}} = 60 \cdot 1000 / 120 = 500 \text{ мг/л} \cdot 0,8 = 400 \text{ мг/л}$$

б) Суточная нагрузка загрязнений потока сточной воды (после предочистки):

- Взвешенные вещества (ВВ):

$$G_{ВВ} = Q_{\text{день, max}} \cdot [ВВ] = 138 \cdot 325 / 1000 = 44,85 \text{ кг/день}$$

- Химическое потребление кислорода (ХПК):

$$G_{ХПК} = 138 \cdot 800 / 1000 = 110,4 \text{ кг/день}$$

- Биохимическое потребление кислорода (БПК₅):

$$G_{ХПК_5} = 138 \cdot 400 / 1000 = 55,2 \text{ кг/день}$$

3. Необходимая степень очистки, в соответствии с Директивой ЕС:

Выходящий из фитофилтра поток или очищенная сточная вода должна соответствовать следующим требованиям:

$$\text{ХПК} \leq 125 \text{ мг/л}$$

$$\text{БПК}_5 \leq 25 \text{ мг/л}$$

$$\text{ВВ} \leq 35 \text{ мг/л.}$$

Необходимая эффективность очистки составит:

$$- \Sigma_{\text{ХПК}} = (800-125) / 800 \cdot 100 \% = 84,4 \%$$

$$- \Sigma_{\text{БПК}_5} = (400-25) / 400 \cdot 100 \% = 93,75 \%$$

$$- \Sigma_{\text{ВВ}} = (325-35) / 325 \cdot 100 \% = 89,23 \%$$

А. Фитофилтры с одной степенью очистки

1. Площадь фитофилтров – воздушная поверхность филтров, засаженных макрофитами (камыш или тростник).

а) Рассчитываем поверхность фитофилтров с горизонтальным направлением потока воды, исходя из удельной поверхности 5 м²/чел. (см. п. 11.3.4):

$$A_{\text{ф горизонт}} = 1000 \times 5 = 5000 \text{ м}^2$$

б) Для фитофилтров с вертикальным потоком удельная поверхность принимается 2,5 м²/житель (см. п. 11.2.11):

$$A_{\text{фф вертикал.}} = 1000 \times 2,5 = 2500 \text{ м}^2$$

2. Определение размеров площадок фитофилтров

а) Фитофилтры с горизонтальным потоком воды

Общая площадь фитофилтров с горизонтальным потоком воды $A_{\text{фф горизонт}} = 5000 \text{ м}^2$, а рекомендуемая максимальная площадь одной площадки составляет 500 м². Определяем необходимое число площадок/карт филтров:

$$n_{\text{фф горизонт}} = 5000 : 500 = 10 \text{ площадок.}$$

Площадь поперечного сечения фитофилтров с горизонтальным потоком воды рассчитывается исходя из закона фильтрации Дарси (п.11.3.5):

$$A_s = Q_{\text{день, max}} / K_l (dH/dL), \text{ м}^2$$

Заменяя соответствующие величины и применяя $Q_{\text{день, max}} = 0,0016/10 = 0,00016 \text{ м}^3/\text{сек}$, в соответствии с принятым числом площадок; K_l – гидравлическая проводимость фильтрующего слоя, учитывая заиливание пор со временем взвешенными веществами и биопленкой, образующейся в фильтрующем слое, равна $1,8 \cdot 10^{-4} \text{ м}^3/\text{сек}$; $dH/dL = 0,1$, получим:

$$A_s = 0,00016 / 1,8 \cdot 10^{-4} \cdot 0,1 = 9,0 \text{ м}^2$$

Принимая толщину фильтрующего слоя 0,6 м (п. 11.3.5), ширина фитофилтров будет равна:

$$B_{\text{фф}} = 9,0 / 0,6 = 15,0 \text{ м,}$$

а их длина, исходя из воздушной поверхности фитофильтров, равной 500 м² для каждой площадки, составит:

$$L_{\text{фф}}^{\text{горизонт.}} = 500 / 15 = 33 \text{ м.}$$

Таким образом, размеры фитофильтра с горизонтальным потоком в разрезе будут: 15 x 33 м, при соотношении 1 : 2,2 (продолговатые площадки).

б) Определение размеров фитофильтров с вертикальным потоком, с учетом того, что фильтрация происходит в вертикальном направлении сквозь фильтрующий слой толщиной 0,8 м, конструктивно проводится исходя из удельной воздушной поверхности, равной 2,5 м²/чел:

$$A_{\text{фф}} = 1000 \cdot 2,5 = 2500 \text{ м}^2$$

Примем количество площадок равным 10, и для каждой площадки:

$$A_{\text{фф}}^{\text{вертикальн.}} = 2500 / 10 = 250 \text{ м}^2$$

Аналогично примем ширину каждой площадки равной 15 м, и тогда длина будет равна:
 $L_{\text{фв}} = 250 / 15 = 17 \text{ м,}$

При соотношении 17 : 15 = 1 : 0,9 (площадки почти равносторонние).

В. Фитофильтры с двумя ступенями очистки

"Французская" система

Французская система, альтернатива фитофильтров с одной ступенью очистки, представляет собой последовательность фитофильтров с вертикальным направлением движения воды в две ступени – с непрерывной подачей/ периодической в 3 параллельных фитофильтра на первой ступени и в 2 фитофильтра – на второй ступени.

Очистка сточных вод допускается без предварительного отстаивания, благодаря тому, что фильтрующий слой фитофильтров первой ступени состоит из крупного щебня, что позволяет фильтровать сточную воду, содержащую взвешенные вещества. Эти вещества, удерживаясь в верхней части фильтров первой ступени, образуют слой осадка, который в аэробных условиях и периодическом затоплении фильтров подвержен аэробной стабилизации разлагаемых органических веществ. Накопившийся слой осадка может быть удален с поверхности фильтров с периодичностью 1 раз в 10-15 лет.

Определение размеров фитофильтров проводится на основе удельной поверхности в м², отнесенной к одному условному жителю, с учетом толщины / глубины фильтрующего слоя, равной 0,8 м.

Проектирование первой ступени очистки в фитофильтрах с вертикальным направлением потока воды

а) Для фитофильтров с вертикальным потоком первая ступень рассчитывается исходя из удельной поверхности 1,2–1,5 м²/чел. (п. 11.2.11):

$$A'_{\text{фв}} = 1,5 \cdot 1000 = 1500 \text{ м}^2.$$

Для определения размеров фильтрующих площадок принимается конфигурация фильтров из 2 параллельных групп по 3 площадки, всего 6 площадок. При этом на каждую площадку приходится $A_{\text{пл.}} = 1500 : 6 = 250 \text{ м}^2$. Конструктивно принимаются типичные размеры одной фильтрующей площадки: 15 x 17 м (15 x 17 x 6 = 1530 м²) > 1500 м², т.е. общая площадь фильтров увеличена на примерно 15 %.

b) Площадь фитофильтров с вертикальным потоком второй ступени рассчитывается исходя из удельной поверхности 0,8-1,0 м²/чел. (п. 11.2.11):

$$A''_{фв} = 1,0 \cdot 1000 = 1000 \text{ м}^2.$$

Для расчета размеров фильтрующих площадок второй ступени также предусматриваются 2 параллельные группы по 2 площадки, что в целом составляет 4 площадки. На каждую площадку приходится $A''_{пл.} = 1000 : 4 = 250 \text{ м}^2$. Конструктивно принимаются те же типичные размеры одной площадки: 15 x 17 м ($15 \times 17 \times 4 = 1020 \text{ м}^2$) > 1000 м², т.е. площадь фитофильтров второй ступени увеличена на 10,2%.

с) Распределение сточной воды по поверхности фитофильтров с вертикальным потоком предусмотрена с учетом указаний, изложенных в п. 11.2.9. При этом для фитофильтров первой ступени распределительные трубопроводы диаметром 60 мм предусматриваются с рассеивателями, которые диспергируют сточную воду исходя из расчета: один рассеиватель на 50 м², а для фильтров второй ступени – трубопроводы перфорируются, исходя из расчета одно отверстие на 5 м².

- Количество рассеивателей фитофильтров первой ступени:

$$n'_{рас.} = A''_{фв} / 50 = 1728 / 50 = 35 \text{ рассеивателей}$$

При наличии 6 площадок на каждую из них приходится:

$$n_{пл. рас.} = 35 / 6 = 6 \text{ рассеивателей (на } 250 \text{ м}^2)$$

- Количество отверстий в трубопроводах распределения сточной воды по площади фитофильтров второй ступени:

$$n''_{отв.} = 1152 / 5 = 230 \text{ отверстий или щелей } 2 \text{ см}$$

При наличии 4 площадок на каждую из них приходится:

$$N_{пл. отв.} = 230 / 4 = 58 \text{ отверстий или щелей } 2 \text{ см.}$$

Библиография

- [1] German Standard: DWA A262, Constructed Wetlands, Marz 2006 (рус. перев.).
- [2] Code of Good Practices. Constructed Wetlands (CEE Project, Flemish Government HON/002/07). R.V.Deun, M.V.Dyck, Geel, Belgium, 2010 (рум. перев.).
- [3] Studiu de evaluare a Sistemelor Naturale de Tratare pentru Managementul Apelor Uzate din Comunitățile Rurale: Programul Operațional Comun Bazinul Mării Negre 2007-2013 / Univ.Democritus din Thrace, WASTEnet.- Chișinău: Eco-TIRAS, 2014.- 84 p.
- [4] Kadlec R.K. and Wallace S.D. (2009). Treatment Wetlands, Second Edition, CRC Press, Taylor and Francis Group, New York.
- [5] Cooper P.F. et al. (1996). Reed Beds and Constructed Wetland for Wastewater Treatment. WRC Swidon, UK.
- [6] EU Guide on extensive wastewater treatment systems
- [7] Epuration des eaux usées domestiques pour filtres plantes de macrophytes. Recomandations techniques pour la conception et la realization. Agence de l'eau Rhone Mediterranienne, 2005.
- [8] ONORM B 2505 (2009) – Subsurface flow constructed wetland – application, design, construction and operation. Vienna, Austria (нем.).
- [9] Vymazal J., 2011. Constructed Wetlands for Wastewater Treatment: Five Decades of Experience, Environmental Science and Technology, 45: pp.61-69.
- [10] ARPE (2006). Guide technique pour la realization de stations d'epuration par filtres plant'es de roseaux. Provence-Alpes-Cote d'Azur.
- [11] Recommendations pour l'exploitation des filtres plantes de roseaux a ecoulement vertical, CNIDE, Limoges, juin 2008.
- [12] Wendland C., Albold A. Sisteme de epurare durabilă și eficientă a apelor reziduale din comunitățile rurale și suburbane cu până la 10000 PE. Ghid WECF, 2011 (рум. перевод).
- [13] Material educațional cu privire la Sistemele Naturale de Tratare în Managementul Apelor Uzate ale Comunităților Rurale. Black Sea Basin 2007-2013: Programul Operațional Comun Bazinul Mării Negre 2007-2013. WASTEnet.-Chișinău: Eco-TIRAS, 2014. - 16 p.
- [14] Cadre guide pour un cahier des clauses techniques particulieres: Filtres plantes de roseaux. Ministere de l'Agriculture et de la Peche, avril 2007.
- [15] Linee Guida per la progettazione de zone imide artificiali per la depurazione dei reflui civili. Apat: 2005.-195 p. (итал.).
- [16] Marc Wanthelet. Guide de dimensionnement, de construction et de fonctionnement d'un filtru vegetalise. GIZ (Allemagne), Contract nr. 81120540 du 12/11/2010. 1^{er} avenant du 11/09/2011, 33 pages.
- [17] Platzer G. (2000). Development of Reed Bed systems – a European Perspective. In: Proceedings of the IWA 7th International Conference on Wetland Systems for Water Pollution Control, Lake Buena Vista, Florida, USA.
- [18] UN-Habitat-United Nations Human Settlements Programme. Constructed Wetlands Manual. April 2008. – 90 p.
- [19] Tchobanoglous G., Barton F.L. and Stensel H.D. Wastewater Engineering: Treatment and Re-use. Metcalf and Eddy (2003), New York, Mc Graw-Hill.

- [20] EU Obarska-Pempkowiak et al. Hydrofitowe oczyszczanie wod i sciekow. POMCERT, 2011 (în poloneză).
- [21] Molle P. et al. (2004). How to treat raw sewage with constructed wetlands: An overview of the French systems. In: Proceedings of the IWA 9th International Conference on Wetland Systems for Water Pollution Control, Avignon, France.
- [22] Claudia Wendland, Andrea Albold et al. Constructed Wetlands. Sustainable Wastewater Treatment for Rural and Peri-Urban Communities in Bulgaria. Case Study.
- [23] Design Manual Constructed Wetlands and Aquatic Plant Systems for Municipal Water Treatment. EPA/G625/1-88/022, September, 1998.
- [24] HG RM Nr.950 din 25.11.2013 (Anexa 1). Регламент о требованиях по сбору, очистке и сбросам сточных вод в системы канализации и/или в водные объекты для городских и сельских поселений
- [25] Директива nr. 91/271 СЕЕ. Очистка городских сточных вод (от 21 мая 1991)
- [26] NP 133-2013 (România). Норматив по проектированию, строительству и эксплуатации систем водоснабжения и канализации в населенных пунктах
- [27] DWA (2006). A 262. Принципы расчета параметров, строительства и эксплуатации фитофильтров для очистки городских сточных вод. Немецкая ассоциация по Воде, сточной воде и отходам (нем.)
- [28] Apa San, Proiectul Elveției de Apă și Sanitație în Moldova. "Zone umede construite". Prezentare generală. [www.http://apasan.md/filter/ing/site/articles/docs/1392105921_zuc_prezentare_generala.pdf](http://apasan.md/filter/ing/site/articles/docs/1392105921_zuc_prezentare_generala.pdf)
- [29] Standard ATV – A 200 E. Principles for the disposal of wastewater in rurally structured areas. May 1997 (in engl.)
- [30] Sylaios, G. O rețea informațională pentru zona Mării Negre de promovare a sistemelor integrate naturale de tratare a apelor uzate - WASTEnet. Chișinău: Eco-TIRAS, 2013.
- [31] Crites R. and Tchobanoglous G. (1998). Small and decentralized wastewater management systems. Water Resources and Environmental Engineering, 1.WCB/Mc Graw-Hill, Boston.

Содержание

1	Область применения	43
2	Ссылки на нормативные документы	43
3	Термины и определения	44
4	Общие положения	44
5	Фитофильтры. Концепция и практическое применение	44
6	Технологические схемы очистки сточных вод	47
7	Применение систем очистки сточных вод в фитофильтрах.....	49
8	Фитофильтры с вертикальным направлением движения воды. Функционирование и строительство.....	52
9	Фитофильтры с горизонтальным направлением движения воды. Функционирование и строительство	54
10	Роль макрофитов	54
11	Проектирование и технологическое определение размеров сооружений и установок очистных сооружений в составе фитофильтров.....	55
11.1	Предварительная механическая очистки сточных вод (предочистка)	56
11.2	Фитофильтры с вертикальным направлением движения воды	67
11.3	Фитофильтры с горизонтальным направлением движения воды.....	72
12	Технические указания по строительству фитофильтров	76
13	Эксплуатация фитофильтров	78
	Приложение (информация). Примеры расчета.....	81
	Библиография	85

Конец перевода

Membrii Comitetului tehnic pentru normare tehnică în construcții CT-C 09 "Instalații și rețele de alimentare cu apă și canalizare" care au acceptat proiectul documentului normativ:

Președinte	Oleg HORJAN	Universitatea Agrară de Stat din Moldova, decan facultatea Cadastru și Drept, dr., conferențiar universitar
Secretar, membru	Natalia CIOBANU	Universitatea Tehnică a Moldovei, prodecan facultatea Urbanism și Arhitectură, lector superior universitar
Reprezentant al MDRC	Maria DAVID	Ministerul Dezvoltării Regionale și Construcțiilor, consultant principal al Direcției reglementări tehnico-economice
Membri:	Dumitru UNGUREANU	Universitatea Tehnică a Moldovei, facultatea Urbanism și Arhitectură, dr., profesor universitar
	Ion IONEȚ	Universitatea Tehnică a Moldovei, facultatea Urbanism și Arhitectură, dr., conferențiar universitar
	Vladimir LARIONOV	Asociația "Moldova Apă-Canal, Direcția executivă, specialist principal"
	Svetlana PÎNZARU	IP "Urbanproiect", șef Direcția infrastructură idelitară
	Serghei CHIRILOVICH I	IP "Acvaproiect", director tehnic adjunct
	Petru PLEȘCA	Universitatea Agrară de Stat din Moldova, facultatea Cadastru și Drept, dr., conferențiar universitar

Utilizatorii documentului normativ sînt responsabili de aplicarea corectă a acestuia. Este important ca utilizatorii documentelor normative să se asigure că sînt în posesia ultimei ediții și a tuturor amendamentelor.

Informațiile referitoare la documentele normative (data aplicării, modificării, anulării etc.) sînt publicate în "Monitorul Oficial al Republicii Moldova", Catalogul documentelor normative în construcții, în publicații periodice ale organului central de specialitate al administrației publice în domeniul construcțiilor, pe Portalul Național "e-Documente normative în construcții" (www.ednc.gov.md), precum și în alte publicații periodice specializate (numai după publicare în Monitorul Oficial al Republicii Moldova, cu prezentarea referințelor la acesta).

Amendamente după publicare:

Indicativul amendamentului	Publicat	Punctele modificate



Ministerul Dezvoltării Regionale și Construcțiilor

Ediție oficială

**COD PRACTIC ÎN CONSTRUCȚII
CP G.03.01:2016**

**”Sisteme de epurare biologică naturală a apelor uzate comunale în filtre plantate cu macrofite
(fitofiltre)”**

Responsabil de ediție ing. L. Cușnir

Tiraj 100 ex. Comanda nr.

**Tipărit ICȘC ”INCERCOM” Î.S.
Str. Independenței 6/1
www.incercom.md**