

# الغاز الحيوي

وأمل المستقبل

طاقة صديقة للبيئة



د. م. أحمد جاد الله المقداد

دمشق 2015

## المقدمة:

مع نضوب الموارد الطبيعية للطاقة ومع استشعار خطر التلوث البيئي الناتج عن تلبية متطلبات الإنسان العصري والمتزايدة، بات من الضروري البحث بشكل جدي عن مصادر جديدة للطاقة أكثر صداقه للبيئة كالغاز الحيوي أمل المستقبل، والحقيقة تقال أن موضوع الغاز الحيوي هو موضوع قديم جديد حيث أكتشف الميثان (وعرف بالهواء القابل للاشتعال) منذ أكثر من 200 عام وعثر عليه حيثما كان هناك تحلل وتخمير لا هوائي، فقد أثبت العالم ف.زأوميليانسكي تشكل الميثان في طمي المستنقعات والبحيرات والأنهار والبحار تتسبب بها بكتيريا لا هوائية عبر عملية حيوية. ومنذ عام 1973 اكتشف في الصين ثم الهند ومنها انتشر وبشكل متسارع بالعالم ليصبح على شكل شركات ضخمة ومتخصصة لتأمين طاقة ذات دور في حماية البيئة وتأمين فرص عمل وغيرها.

ففي سوريا كغيرها أصبح من الضروري إنتاج الغاز الحيوي الذي ينهي معاناة أهالي الريف من حيث تخفيف جهد استبعاد النفايات وتأمين وقود وكهرباء وسماد نظيف خالي من الروائح والحشرات والجراثيم وبذور الأعشاب الغريبة والتمتع ببيئة نظيفة تغنيه عن الاحتطاب من الغابات الذي يؤدي لتغيرات مناخية تؤدي للتصحر. وبذلك يساهم الغاز الحيوي في التنمية البيئية الريفية وتحقيق دخل إضافي للفلاح.

يمكن إنتاج الغاز الحيوي من مستويات مختلفة تبدأ من محطة صغيرة لتوليد الطاقة لتلبية الحاجة المحلية وليس انتهاء بالمنشأة الضخمة العملاقة للطاقة المركزية لإمداد الغاز والكهرباء للشبكة الوطنية.

## تعريف الغاز الحيوي:

هو الغاز الناتج عن تحلل المواد العضوية بطريقة التخمر اللاهوائي ضمن هواضم مخصصه لذلك. يشكل غاز الميثان ( $CH_4$ ) معظمه وهو عديم اللون والرائحة وغير ضار يتطاير بالهواء للأعلى كون وزنه أخف من الهواء (نصف كثافة الهواء).

## مزايا الغاز الحيوي:

هو الغاز الناتج عن وحدة إنتاج البيوغاز، ومن بعض مزاياه: ان تخمير متر مكعب من روث الأبقار يعطي 0.3 م<sup>3</sup>/يوم غاز حيوي على درجة حرارة 25 م° وعليه يكون إنتاج الغاز باليوم حسب المعادلة:

$$\text{إنتاج الغاز الحيوي باليوم م}^3/\text{يوم} = \text{حجم المخمر} \times 0.3$$

- 1- الحصول على طاقة ثمينة (كهرباء-حرارة) ورخيصة نسبياً تستخدم في أعمال الطهي والإضاءة والآلات الزراعية وغيرها.
  - 2- تخفيف الحمل على الجو المحيط المثقل أصلاً بغاز الميثان والأمونيا وبالتالي حماية البيئة بالتخفيف من ظاهرة الاحتباس الحراري وحدوث التغيرات المناخية عن طريق حرق غاز الميثان  $CH_4$  وتحويله الى غاز الكربون  $CO_2$ .
  - 3- تحقيق قيمه ربحية إضافية للفلاح من خلال استثمار الغاز والسماذ الناتجين وتأمين حاجته المنزلية.
  - 4- بعد تصفية الغاز الناتج وصولاً لجودة غاز الميثان الطبيعي يمكن استخدامه كوقود للسيارات ووسائل النقل المختلفة.
  - 5- توفير فرص عمل إضافية في مناطق المنشآت الكبيرة لإنتاج الغاز الحيوي.
  - 6- إمكانية تحويل الميثان إلى غاز الميثانول.
  - 7- كذلك تشير تحاليل سماذ البيوغاز إلي احتوائه على بعض الفيتامينات ولاسيما فيتامين B 12 حيث إن نمو البكتيريا بالمخمر يتطلب تواجد هذا الفيتامين، كما يحتوي السماذ على منظمات النمو والهرمونات النباتية الطبيعية.
- فهو بذلك يحتل الصدارة بين الغازات المتاحة لميزاته الجيدة، اذا ما علمنا أن متر مكعب واحد من الغاز الحيوي يولد طاقة 1.25 كيلو واط ساعي، فهو يعادل 8 كغ حطب أو 0.6 لتر مازوت أو 44% كغ بوتان، وهو بذلك يمكن أن يغطي الاحتياجات التالية:
- تشغيل موقد متوسط الشعلة لمدة 2-3 ساعة.
  - تشغيل دفاية مزرعة دواجن طول 60 سم لساعتين.
  - توليد طاقة كهربائية 1.3-1.5 ك. و.س.
  - تشغيل مكواة ملابس لثلاث ساعات.
  - تشغيل فرن متوسط لساعتين.
  - تشغيل كلوب قوة 100 واط لمدة 8-10 ساعة.
  - تشغيل آلة احتراق داخلي (محرك) قدرتها حصان واحد لمدة 2 ساعة.
  - تشغيل جرار زراعي وزنه 3 طن لمسافة 2.8 كم.
  - تشغيل ثلاجة 10 قدم لمدة 1-2 ساعة.
  - رفع 48 م<sup>3</sup> ماء باستطاعة 1.1 كيلو واط ساعي عند التشغيل لمدة 4 ساعات يومياً.
- تقاس الطاقة الناتجة عن الغاز الحيوي بالكيلو كالوري/ م<sup>3</sup> غاز وتقدر ب 4000-7000 كيلو كالوري/ م<sup>3</sup> مقارنة مع غاز الميثان الصافي 15 (± ضغط جوي واحد)

وللمقارنة كل م<sup>3</sup> من الغاز الحيوي يعادل لتر من الغازولين وأن 1.5-2.1 م<sup>3</sup> من الغاز الحيوي يعادل لتر ديزل.

إن مكب صغير ذو قدرة على إنتاج 5 ميغا واط يعادل بيئياً زراعة 800 ألف شجرة بالسنة أو إزالة أثر الغازات العادمة الناتجة عن 60 ألف سيارة.

### مزايا السماد الناتج عن وحدة إنتاج الغاز الحيوي:

- 1- التخلص من المخلفات الحيوانية والنباتية والصناعية والمنزلية العضوية وصعبة التحلل.
- 2- الحد من روائح تلك المخلفات الناتجة عن انطلاق غاز الميثان نتيجة تحللها خارج الوحدة.
- 3- الحصول على سماد عضوي نظيف عالي الجودة استخدامه آمن كونه خالي من الحشرات والأمراض والبذور الغريبة بسبب التخمر اللاهوائي الكامل.
- 4- التخفيف من استخدام الأسمدة والمبيدات الكيميائية ومياه الري .
- 5- الحصول على منتج سليم ونظيف وبيئة سليمة صحياً لسكان المنطقة.
- 6- تعديل خصوبة التربة السورية التي تتراوح حول الـ1% بسبب المناخ السائد بالمنطقة، لاحتوائه على فيتامين B<sub>12</sub> ومنظمات النمو والهرمونات النباتية الطبيعية اللازمة لنمو النبات وتحقيق زيادة في الإنتاج بين 10-28%. وتزداد النشاطات الأنزيمية في التربة مثل (أنزيم اليوريز والفوسفاتاز و الغلوكيناز) عند إضافة سماد البيوغاز للتربة.
- 7- ذو أهميه في تحسين خواص التربة الفيزيائية والكيميائية (تحببها، نفاذيتها، سعتها الحقلية).
- 8- الحد من تلوث المياه الجوفية وحفظ رطوبة التربة.
- 9- خفض تكاليف الإنتاج والحصول على منتج ثمار نظيف وآمن بيئياً.
- 10- سهولة امتصاصه من قبل النبات، وسرعة في استجابة النمو والإثمار كون العناصر الغذائية اللازمة منحلّه بعملية التخمر في السماد الحيوي السائل.
- 11- توفير في مياه الري بحدود 25-50% .

### الجدول التالي يوضح التركيب الكيميائي لسماد البيوغاز:

| %    |      |      |            |         | PH   | السماد      |
|------|------|------|------------|---------|------|-------------|
| N    | P    | K    | مادة عضوية | الرطوبة | 1:10 |             |
| 0.51 | 0.02 | 0.26 | 2.78       | 91.16   | 7.42 | البيوغاز    |
| 0.95 | 0.52 | 1.31 | 75.6       | -       | 7.75 | روث الأبقار |

12- إن المتر المكعب الواحد من سماد البيوغاز (طن) بتركيز 8% مادة صلبة يعادل 11.4 كغ كبريت أو 1.1 كغ سوبر فوسفات أو 11.5 كغ كبريتات البوتاسيوم.

### المواد الأولية لإنتاج الغاز الحيوي والسماد:

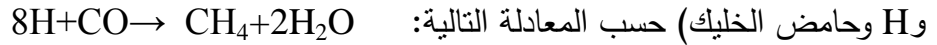
فهي تتكون من مادة عضوية واحدة أو عدة مواد مختلطة مثل:

- 1- مخلفات حيوانية روث الحيوانات ماشيه (خيول - طيور.....الخ).
- 2- مخلفات نباتية: بقايا الحصاد- قش الأرز بقايا الذرة و القطن- نواتج تقليم الأشجار-الثمار التالفة - بقايا محاصيل الخضراوات الأعشاب.....الخ .
- 3-مخلفات الإنسان المواد الصلبة في مياه الصرف الصحي-مخلفات منزليه.....الخ .
- 4-مخلفات صناعية: مخلفات صناعة المواد الغذائية والمشروبات وتجهيز الخضر والفواكه - مخلفات المسالخ.....الخ .

### النسب التقريبية لعائدات الغاز الحيوي م<sup>3</sup>/طن:

يتكون الغاز الحيوي من غاز الميثان (CH<sub>4</sub>) بنسبه تتراوح بين 60-70% والباقي من غازات مختلفة مثل CO<sub>2</sub> غاز الكربون الذي يشكل معظمها بنسبة تتراوح بين 30-35% وغازات أخرى كالهيدروجين وكبريتيد الهيدروجين والأمونيا بنسبة بسيطة حوالي 5% ، وهناك مخاوف بيئية منهما كونهما يتسببان بالأمطار الحامضية يجب التخلص منهما قبل عملية الاحتراق عن طريق وضع مصائد لبخار الماء على أنابيب الغاز قبل وصوله إلى الموقد ومراقبتها.

وهو غاز عديم اللون، أخف من الهواء (نصف كثافة الهواء)، يشتعل في الهواء مكوناً لهب أزرق باهت شديد الحرارة ولا يسبب تلوث البيئة، وطاقته الحرارية تصل إلى 5513 كيلو كالوري للمتر المكعب. ينتج غاز الميثان من غازي الهيدروجين والكربون بالتخمر اللاهوائي، أي أن تحلل المواد العضوية المركبة من خلال سلسلة تفاعلات الأكسدة والاختزال ينتج عنها ( CO<sub>2</sub> و H<sub>2</sub> وحامض الخليك) حسب المعادلة التالية:



ان حامض الخليك من خلال انفصال مجموعة الكابوكزيليك ينتج عنه الميثان و CO<sub>2</sub> حسب



المعادلة التالية:

كذلك فان عملية أكسدة مركب بسيط كالإيثانول الى ميثان و CO<sub>2</sub> تتطلب مساهمة أنواع متعددة من البكتريا بتوفر شروط بيئية مناسبة كالحرارة والرطوبة والحموضة وغيرها.

والجدول التالي يبين النسب التقريبية لعائدات الغاز الحيوي مقدره بـ م<sup>3</sup>/طن:

| نوع المادة                          | حجم الغاز الناتج م <sup>3</sup> /طن |
|-------------------------------------|-------------------------------------|
| مخلفات الماشي رطوبة طبيعية (85-88%) | 60                                  |
| مخلفات الماشية متدنية للزوجة 94%    | 24                                  |
| مخلفات المداجن المسامية رطوبة 75%   | 90                                  |
| مخلفات الدجاج من الأرض رطوبة 60%    | 90                                  |
| العشب                               | 200                                 |
| القمح الدقيق الخبز                  | 550                                 |
| الدبس                               | 430                                 |
| الشحوم(دهون) رطوبة 0% نقيه          | 1300                                |
| مخلفات المسالخ                      | 300                                 |
| جذور محاصيل الخضار                  | 100                                 |
| نفايات منزلية                       | 100                                 |

ونكتفي بهذا القدر من الأمثلة وهو الجزء الأكبر من المخلفات المعروفة، لكن هذه النسب تتوقف على عدة عوامل مثل:

- كفاءة الهاضم.
- درجة حرارة التحلل 30-35%±5 م°.
- توفر الرطوبة (فيجب ترطيب المواد المستعملة).
- نعومة الفضلات، فكلما كانت ناعمة تساعد بسرعة التحلل وإنتاج الغاز الحيوي .
- استخدام البادئات: وهي جزء من الخميرة السابقه بالمخمر نفسه أو مواد متخمرة مسبقاً أو مواد بكتيرية جديدة والتي تسرع في عملية التخمر.

كما يختلف زمن بقاء المواد العضوية في المخمر حسب طبيعة المادة وقوامها حيث كلما كانت أنعم كانت مدة التخمر وإنتاج الغاز الحيوي أسرع. وأن تحلل مخلفات الإنسان والحيوان أسرع من المخلفات النباتية، كما لدرجة الحرارة دور هام والحرارة المثلى بين (25-35 م°) وأن انخفاض الحرارة يطيل عملية التخمر وإنتاج الغاز وقد يوقفها. يغذى المخمر بالمادة العضوية ويبقى لمدة 30-60 يوم تقريباً تبدأ بعدها التغذية اليومية وهي تمثل حجم المادة الصلبة والماء الذي يضاف يوميا للمخمر بحيث يكون متوسط تركيز المواد الصلبة الكلية 10%، وتكون نسبة الخلطة المضافة (الروث والماء) 1:1 غالباً حسب رطوبة الماده. وتضاف دفعه واحده أو على

عدة دفعات يوميا .بمعدل 0.22 م<sup>3</sup> ينتج عنها 0.22 م<sup>3</sup> سماد سائل وكمية غاز حيوي 3 م<sup>3</sup> باليوم ( علما أن بقرة واحده متوسط وزنها 400 كغ تعطي حوالي 16 كغ زيل يوميا تنتج حوالي 1.2م<sup>3</sup> غاز حيوي، أي حوالي اسطوانة غاز شهريا، وعليه فان ثلاث بقرات كافيه لتغطية حاجة أسرة ) وبشكل عام يشكل حجم الغاز الحيوي الناتج حوالي 1.5-2.5 من حجم الهاضم. تقدر قيمة السرعات الحرارية بحدود 6-7.5 ألف سعرة حرارية، وأن مخمر بحجم 10 م<sup>3</sup> ينتج سماد يكفي لهكتار من الأرض المزروعة.

### نماذج وحدة إنتاج الغاز الحيوي:

هناك نموذجين مشهورين هما النموذج الصيني والنموذج الهندي، وهناك نموذج ثالث هو النموذج المختلط من الاثنين السابقين وهناك نموذج رابع (النموذج النفقي) يستخدم لبعض الحالات :

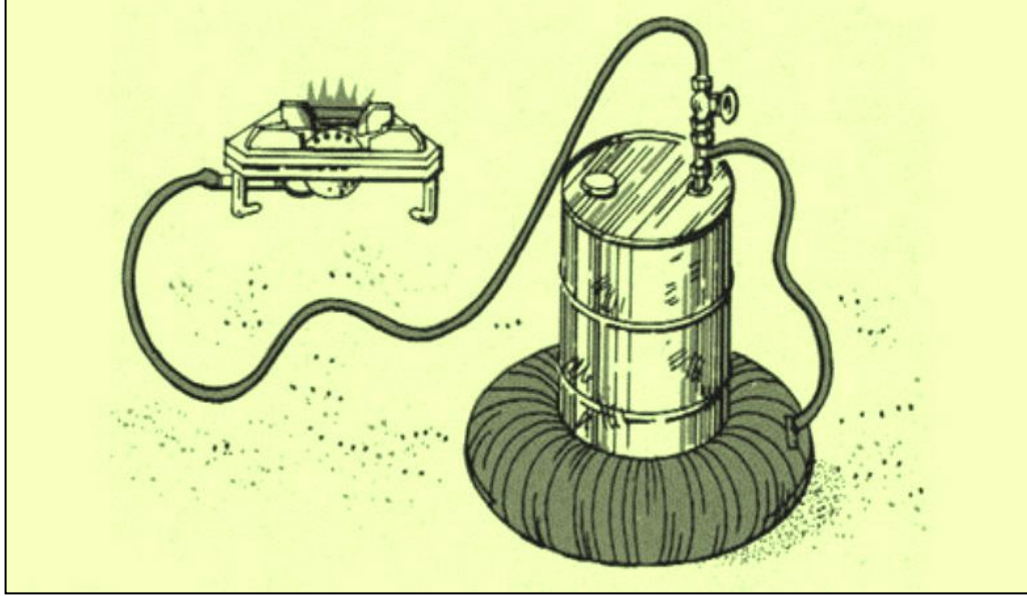
- 1- النموذج الصيني: ذو القبة (خزان غاز) الثابتة وهو أقل كلفه لكنه أكثر خطرا من الهندي بسبب تزايد ارتفاع الضغط بتخزين كمية أكبر من الغاز لذلك هو بحاجة لحذر أكثر.
  - 2- النموذج الهندي: ذو خزان غاز متحرك وأكثر أمان من الصيني كونه يخزن الغاز تحت ضغط ثابت بسبب تحرك القبة.
  - 3- النموذج المختلط: ويتألف من مزوجة بين الشكلين السابقين .
  - 4- النموذج النفقي وهو كالمختلط، وله استخداماته الخاصة.
- (وهناك نماذج أخرى كالفلبيني وغيره، ذات استخدامات محدودة تتعلق بالظروف المحددة) ويختلف نموذج الوحدة وحجمها حسب الغاية منها، وتوفر المواد الأولية من حيث:
- 1- كمية المواد العضوية المتاحة لإنتاج الغاز الحيوي ونوعها.
  - 2- كمية الغاز المطلوب انتاجها.
  - 3- مساحة الأرض المتوفرة للبناء عليها.
  - 4- الوضع المادي للفلاح لبناء مثل هذه الوحدات .

وبشكل عام هناك عدة نماذج أخرى معتمدة تبدأ من أجهزة صغيرة بحجم 0.5 م<sup>3</sup> حتى حجم المنشآت الكبيرة المتخصصة بإنتاج الغاز الحيوي والسماد والطاقة الكهربائية. على سبيل المثال:

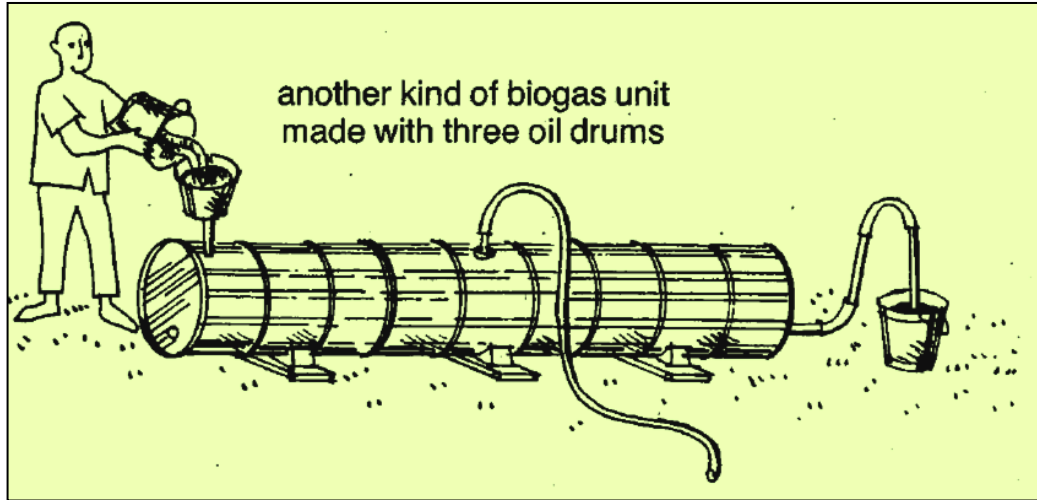
- 1- النموذج الصغير المصنع يدوياً: عبارة عن برميل صغير عادي مزود بفتحه سفلية (لمنع دخول السوائل) ومركب عليها أنابيب على صنوبر للتحكم بمرور الغاز وقد يزود بإطار



داخلي لتجميع الغاز الناتج (والذي يلعب دور في تنظيم عملية تدفق الغاز واستمراريته نحو الموقد). كما في الشكل التالي:



2- نموذج آخر كالسابق لكنه مؤلف من عدة براميل موصولة مع بعضها البعض.



3- النماذج المصممة من الطوب والبلوك الإسمنتي كالنموذج الفلبيني الذي يتسع لـ 8 م<sup>3</sup> نفايات وهو سهل البناء والتشغيل ويتلافى الصعوبات المتعلقة بالتنفيذ من حيث القبة أو حجرة التخزين العائمة. والنموذج المقرب الذي يبنى من الطوب والاسمنت ولا يحتاج للتسليح بالحديد فهو أقل كلفة وهو بحجم 2-8 م<sup>3</sup>.

### الواقع الراهن لتقنية البيوغاز في سورية:

تتمتع سوريا بمناخ متوسطي متعدد مصادر الطاقة (شمس، رياح، نفط، مياه.....الخ) بالإضافة لإمكانية انتاج الغاز الحيوي لكونه بلد زراعي يحتوي على اعداد كبيره من الثروة



الحيوانية التي تنتج حوالي 44 مليون طن روث وبول ينتج عنها حوالي 2.27 مليار م<sup>3</sup> غاز حيوي، تختلف هذه النسبة حسب نوع العلف وكميته.

### جدول يبين أعداد الثروة الحيوانية بسوريا عام 2009

| طيور<br>(مليون طير) | خيل     | جاموس | ابل   | ماعز      | أغنام | أبقار | عام 2009      |
|---------------------|---------|-------|-------|-----------|-------|-------|---------------|
|                     | ألف رأس |       |       | مليون رأس |       |       |               |
| 226.56              | 111.34  | 5.91  | 32.49 | 1.51      | 18.34 | 1.08  | العدد         |
| 41                  | 57-     | 110   | 143   | 44        | 36    | 10    | معدل الزيادة% |

### جدول يبين تحاليل مخلفات الأسمدة العضوية في مخابر هيئة البحوث الزراعية

| كمبوست<br>القمامة | تفل الزيتون | الأغنام | الدواجن | الأبقار |                                 |
|-------------------|-------------|---------|---------|---------|---------------------------------|
| 8.21              | 6.16        | 8.85    | 7.39    | 7.62    | pH <sub>1:10</sub>              |
| 3.2               | 0.4         | 5.08    | 6.57    | 7.29    | EC <sub>1:10</sub>              |
| 0.76              | 0.871       | 1.51    | 3.24    | 1.9     | % N                             |
| 0.25              | 0.98        | 2.51    | 4.18    | 3.99    | % P <sub>2</sub> O <sub>5</sub> |
| 0.19              | 0.26        | 2.59    | 2.6     | 1.59    | % K <sub>2</sub> O              |
| 22.09             | 1.173       | 17.69   | 7.04    | 8.38    | % CaCO <sub>3</sub>             |
| 49.51             | 97.51       | 59.93   | 80.18   | 61.99   | مادة عضوية%                     |
| 7141              | 217.11      | 608.21  | 360.07  | 773.54  | Fe                              |
| 852               | 168         | 210     | 252     | 228     | Cu                              |
| 144               | 243         | 242     | 382     | 379.7   | Zn                              |
| -                 | 115         | 160     | 189     | 152     | B                               |
| 27539             | 963         | 1211    | 1192    | 1121    | Mg                              |
| 446               | 78.82       | 3910    | 2875    | 5290    | Na                              |

### جدول يبين كمية الغاز الحيوي الممكن انتاجه بالسنة

| النوع     | الروث المنتج في السنة مليون طن | الغاز الحيوي المنتج مليون م <sup>3</sup> |
|-----------|--------------------------------|--|
| غنم وماعز | 14.45                          | 867.06                                   |
| الأبقار   | ثيران                          | 3.94                                     |
|           | عجول                           | 166.05                                   |
|           | أبقار حلوب                     | 524.91                                   |
|           | أبقار جافة                     | 126.48                                   |
|           | عجلات                          | 23.99                                    |
|           | عائلة الخيلية                  | 0.12                                     |
| الدواجن   | بغال وحمير                     | 32.16                                    |
|           | بياض                           | 48.84                                    |
|           | أمات فروج                      | 16.19                                    |
|           | فروج                           | 422.84                                   |
|           | حبش                            | 2.64                                     |
|           | بط ووز                         | 0.44                                     |
| جاموس     | 0.14                           | 5.52                                     |
| ابل       | 0.61                           | 24.24                                    |
| المجموع   | 44.28                          | 2270.64                                  |

تم إنشاء بعض الوحدات التجريبية من قبل وزارة الزراعة والمركز العربي لدراسة المناطق الجافة والأراضي القاحلة (أكساد) وحالياً في الهيئة العامة للتقانة الحيوية والمركز الوطني لبحوث الطاقة:

1- الهيئة العامة للبحوث العلمية الزراعية: قامت بإنشاء 4 وحدات بيوغاز للأغراض البحثية التجريبية الإرشادية موزعة في مركز بحوث السلمية ( تم إنشائها عام 2000 ) وفي مركز بحوث درعا ( محطة الياودودة للأبقار العكشية - محطة السماقيات لتربية الأغنام ) وفي مركز بحوث طرطوس ( محطة زاهد الشرقية للزراعة العضوية ) تم إنشائها عام 2009.

2- وزارة الزراعة والإصلاح الزراعي: قامت بإنشاء وحدتين بيوغاز في مبقرة الغوطة وفي قطنا.

3- كلية الزراعة: أنشأت وحدة بيوغاز في مزرعة كلية الزراعة في خرابو من صفائح الحديد المطلي ضد الصدأ وفوق سطح الأرض بسبب ارتفاع مستوى الماء الأرضي سعة 32 م<sup>3</sup> فكان متوسط انتاج الغاز الحيوي 18.8 م<sup>3</sup> بمعدل 0.63 م<sup>3</sup>/يومياً، ومحتوى الغاز الحيوي من الميثان 66.3%.

4- أكساد: أشادت وحدة بيوغاز في محطة ازرع.

5- المركز الوطني لبحوث الطاقة: أشاد 19 وحدة بيوغاز منزلية صغيرة في القرى الواقعة على طريق دمشق - السويداء.

### أعمال هيئة البحوث العلميه الزراعيه في هذا المجال:

1. تم تشكيل لجنة مشتركة مع مركز بحوث الطاقة في وزارة الكهرباء مهمتها: دراسة تخفيض كلفة انشاء المخمرات (وحدة انتاج البيوغاز).

- وضع خارطة لتواجد الكتلة الحيوية في سوريا.

- دراسة السماد العضوي الناتج عن مخمرات البيوغاز وبيان مزاياه وآليات استعماله.

2. بالتعاون مع أكساد وبحوث الطاقة تم دراسة وتصميم وإنشاء 19 وحدة انتاج البيوغاز من الحجم العائلي 14 م<sup>3</sup> في ثلاث قرى سورية وتنفيذ ثلاث منها في محطات مراكز بحوث زاهد واليادودة والسماقيات.

3. استخدام المواد العضويه(نقل الزيتون) بتحويلها الى كمبوست بعد تخميرها باستعمال الكائنات الحيه الدقيقه وتخصيبها بالمخصبات الحيويه والمعدنية حيث تم الحصول على منتج مهم جدا في تخصيب الأراضي الزراعيه بالإضافة لإنتاج الغاز الحيوي. ويوضح الجدول التالي تأثير التخمير المشترك لنقل الزيتون ومخلفات الماشية (أغنام وماعز) مع اضافة الانزيمات في الانتاج النوعي للغاز الحيوي والتخمير لمدة 60 يوم

جدول يبين ناتج الميثان والغاز الحيوي من تفل الزيتون والمخلفات الحيوانية

| خلاط العينات        | ناتج الغاز الحيوي [1N (kg vs) <sup>-1</sup> ] |   |     |      | ناتج الميثان [1N (kg vs) <sup>-1</sup> ] |   |     |
|---------------------|---|---|-----|------|--|---|-----|
|                     | Mean  | N | S.D | H    | Mean                                     | N | S.D |
| 100%OP&0%CM         | 239   | 3 | 17  | 22.6 | 139                                      | 3 | 9   |
| 75%OP&25%CM         | 221   | 3 | 24  | 22   | 126                                      | 3 | 12  |
| 50%OP&50%CM         | 208   | 3 | 11  | 23.1 | 123                                      | 3 | 6   |
| 25%OP&75%CM         | 199   | 3 | 12  | 22.3 | 109                                      | 3 | 5   |
| 0%OP&100%CM         | 198   | 3 | 11  | 23   | 103                                      | 3 | 2   |
| 50%OP&50%CM&Enzymes | 239   | 3 | 5   | 33.7 | 179                                      | 3 | 3   |

n معامل كفاءة طاقة الهضم اللاهوائي.

S.D الانحراف المعياري لانحراف التربة

N عدد لمكررات

OP تفل الزيتون

CM مخلفات الماشية

VS المادة الصلبة القابلة للتبخر

حيث لوحظ انخفاض معنوي بحجم الغاز الحيوي كلما ازدادت نسبة تفل الزيتون في الخليط. علما أن اضافة الانزيمات للخليط المشترك تعطي معدل أعلى للغاز الحيوي ويزداد الانتاج مع زيادة نسبة تفل الزيتون في الخليط بسبب ارتفاع معدل الدهن الخام، السلولوز، السكر، والنشاء. وإجمالي الطاقة في تفل الزيتون مقارنة مع الماشية.

4- تعتبر محطة زاهد الأساس لإنشاء مشروعات مماثله في الريف السوري، والتي تلبى متطلباته من الغاز والسماذ النظيف وتطلعاته نحو بيئة أنظف وأكثر صحة، ففي هذه المحطة تم دراسة ما يلي:

أ- دراسة تأثير استخدام سماذ البيوغاز على انتاجية البندورة في الزراعه المائية ضمن البيت البلاستيكي بمحطة زاهد بطرطوس.

ب- دراسة تأثير استخدام سماذ البيوغاز على انتاجية البندورة والباذنجان والبطاطا:

جدول يبين تأثير سماد البيوغاز على المادة العضوية في التربة

| موسم 2010      |               | موسم 2009      |               | المعاملات           |
|----------------|---------------|----------------|---------------|---------------------|
| محصول البندورة | محصول باذنجان | محصول البندورة | محصول باذنجان |                     |
| 0.78 a         | 0.58 a        | 0.59 b         | 0.856 bcd     | شاهد                |
| 1.09 a         | 0.58a         | 0.676 b        | 0.81cd        | بيوغاز 1            |
| 1.31 a         | 0.68 a        | 0.63 b         | 0.73d         | بيوغاز 2            |
| 1.49 a         | 1.037 a       | 1.28 ab        | 0.69d         | بيوغاز 3            |
| 1.23a          | 0.68 a        | 0.856ab        | 1.46ab        | روث الأبقار 1       |
| 1.24a          | 0.93a         | 1.55a          | 1.75a         | روث الأبقار 2       |
| 1.52a          | 1.537a        | 1.54a          | 1.64 a        | روث الأبقار 3       |
| 0.97 a         | 0.81 a        | 1.137ab        | 1.39abc       | سماد معدني          |
| 0.989          | 0.925         | 0.773          | 0.638         | LSD <sub>0.05</sub> |

حيث تبين تفوق بالإنتاجية على الشاهد، وتفوق المعامل منها بمعدلات أكبر على الأقل. وتحسين في خواص التربة وخصوبتها، والتخفيف من استهلاك مياه الري والأسمدة والمبيدات الكيميائية وساعات العمل، وإنتاج محصول نظيف ذو نوعية أفضل.

جدول يبين تأثير سماد البيوغاز على إنتاجية البندورة والباذنجان (طن/هـ)

| موسم 2010      |               | موسم 2009      |               | المعاملات     |
|----------------|---------------|----------------|---------------|---------------|
| محصول البندورة | محصول باذنجان | محصول البندورة | محصول باذنجان |               |
| 11.67e         | 8.34f         | 3.10e          | 7.33 e        | شاهد          |
| 25.00d         | 12.23e        | 4.37cd         | 10.6 cd       | بيوغاز 1      |
| 34.44d         | 19.45d        | 5.24ab         | 12.4bcd       | بيوغاز 2      |
| 42.78 b        | 22.45 c       | 5.318 a        | 13.77ab       | بيوغاز 3      |
| 28.89 d        | 20.00 d       | 3.99 d         | 13.33abc      | روث الأبقار 1 |
| 42.78 b        | 25.56 b       | 4.70bc         | 14.27ab       | روث الأبقار 2 |
| 52.67 a        | 31.11 a       | 5.15 ab        | 15.4 a        | روث الأبقار 3 |
| 41.67 b        | 27.33 b       | 5.05 ab        | 10.26 d       | سماد معدني    |
| 4.28           | 2.25          | 0.59           | 2.76          | LSD 0.05      |

جدول يبين إنتاجية البندورة بوحدة المساحة (كغ/م<sup>2</sup>) حسب المعاملات بالسماد الحيوي (زراعة محمية)

| المتوسط | المكرر |      |      |      | المعاملة |
|---------|--------|------|------|------|----------|
|         | 4م     | 3م   | 2م   | 1م   |          |
| 10.3    | 10.8   | 10.2 | 10.5 | 9.7  | شاهد     |
| 13.2    | 13.5   | 12.6 | 13.2 | 12.8 | 2م/4     |
| 13.82   | 142    | 138  | 138  | 135  | 2م/ل 6   |
| 14.2    | 146    | 143  | 142  | 138  | 2م/ل 8   |

طرق اضافة سماد البيوغاز: وتتم بعدة طرق أهمها:  
1- الرش على أوراق النباتات على شكل رذاذ كما في الشكل



2- تحويل سماد البيوغاز الى كمبوست يستخدم عند الحاجة كما في الشكل



3- اضافة سماد البيوغاز الى مياه الري مباشرة كما في الشكل





## استخدام سماد البيوغاز في تجارب هيئة البحوث الزراعية



على الزيتون



على محصول القمح



على محصول البطاطا



على الخضار في الزراعة المحمية

### العملية الحسابية لتصميم وحدة إنتاج غاز حيوي (لثلاث وحدات حيوانية)

وتحديد الحجم المطلوب:

الفرضيات:

كمية الروث الطازج كغ / اليوم = 20 كغ

نسبة الرطوبة للروث الطازج = 80 %

درجة حرارة التخمر الوسطى = 25 درجة مئوية

زمن التخمر = 40 يوم

تركيز التغذية من المادة الصلبة = 8 %

معدل إنتاج الغاز 0.3 م<sup>3</sup> غاز / م<sup>3</sup> تغذية في اليوم

الجم الكلي لسائل التخمر 1.2 × الحجم الفعال

### الحسابات:

$$\text{حجم التغذية اليومية} = 8/100 \times 0.2 \times 20 \times 3 = 150 \text{ لتر}$$

$$\text{الحجم الفعال} = 1000/40 \times 150 = 6 \text{ م}^3$$

$$\text{الجسم الكلي لسائل التخدير} = 6 \times 1.2 = 7.2 \text{ م}^3$$

$$\text{حجم الغاز المتجمع خلال 14 ساعة} = 24/14 \times 7.2 \times 0.3 = 1.25 \text{ م}^3$$

### النتائج المعتمدة في التصميم:

حجم المخمر بدون الحجم اللازم لتجميع الغاز (نموذج هندي مثلاً) 7.5 م<sup>3</sup>

حجم المخمر مع الحجم اللازم لتجميع الغاز (نموذج صيني مثلاً) 8.5 م<sup>3</sup>

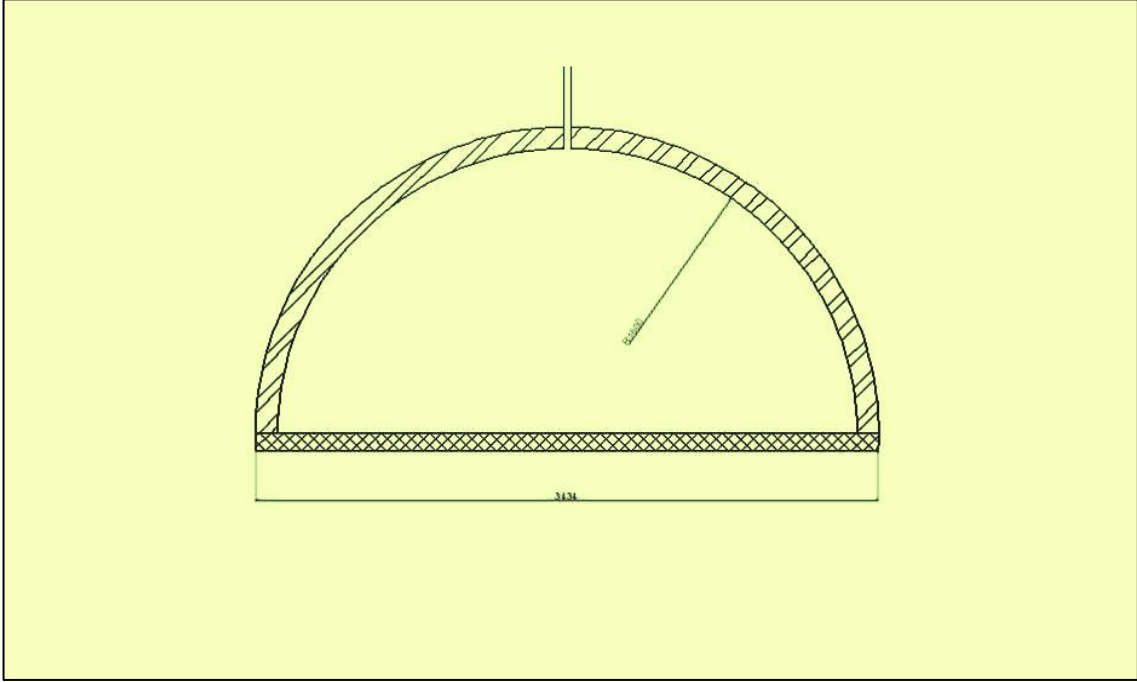
المعادلة التالية تبين حساب حجم المخمر ، ويجب الأخذ بعين الاعتبار زيادة إنتاج في المادة

العضوية المنتجة من قبل الحيوانات باليوم حوالي 10%، ليكون :

|   |
|---|
| $\text{حجم المخمر (م}^3\text{)} = \text{حجم التغذية اليومي (م}^3\text{/يوم)} \times \text{زمن البقاء في المخمر (يوم)} \pm 10\%$ |
|---|

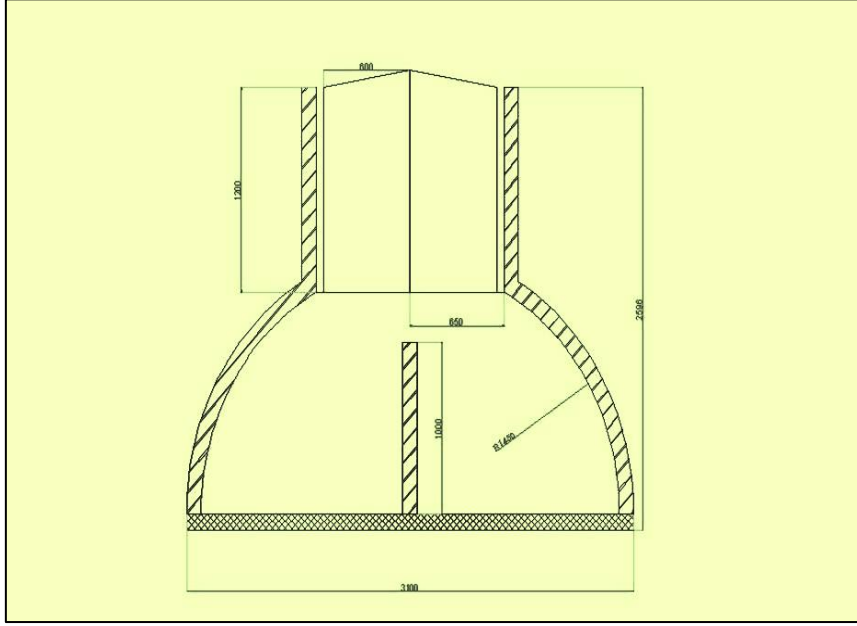
وفيما يلي مخططات لبعض نماذج المخمرات مع جدول الاحتياجات الخاصة لكل منها

## نموذج صيني



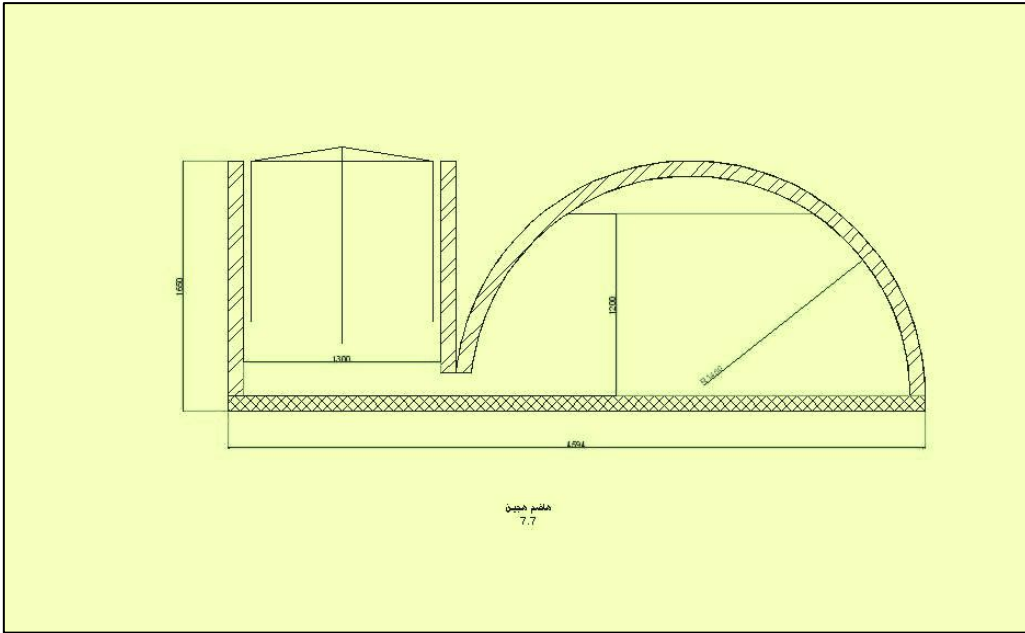
| الكمية<br>الاجمالية | وحدة<br>القياس | بيان الأشغال   | مسلسل |
|---------------------|----------------|--|-------|
| 700                 | حجر            | حجر قرميد يتحمل ضغط 100 كغ/سم <sup>2</sup><br>الأبعاد 10×12×24سم | 1     |
| 100                 | بلوكة          | بلوك 40×20×15  | 2     |
| 1.5                 | طن             | اسمنت بورتلندي   | 3     |
| 5                   | م <sup>3</sup> | رمل مزار   | 4     |
| 5                   | م <sup>3</sup> | حصى نظيف   | 5     |
| 50                  | كغ             | حديد تسليح   | 6     |
| 50                  | كغ             | حديد زوايا   | 7     |
| 6                   | م              | أنبوب 8 بوصة (p.v.c)   | 8     |
| 5                   | كغ             | سيليكات الصوديوم   | 9     |
| 12                  | م <sup>3</sup> | حفر  | 10    |
| 7                   | يوم/معلم       | أجور بناء وطينة  | 11    |
| 11                  | يوم/عامل       | أجور أعمال مختلفة  | 12    |

## نموذج البوردا الهندي



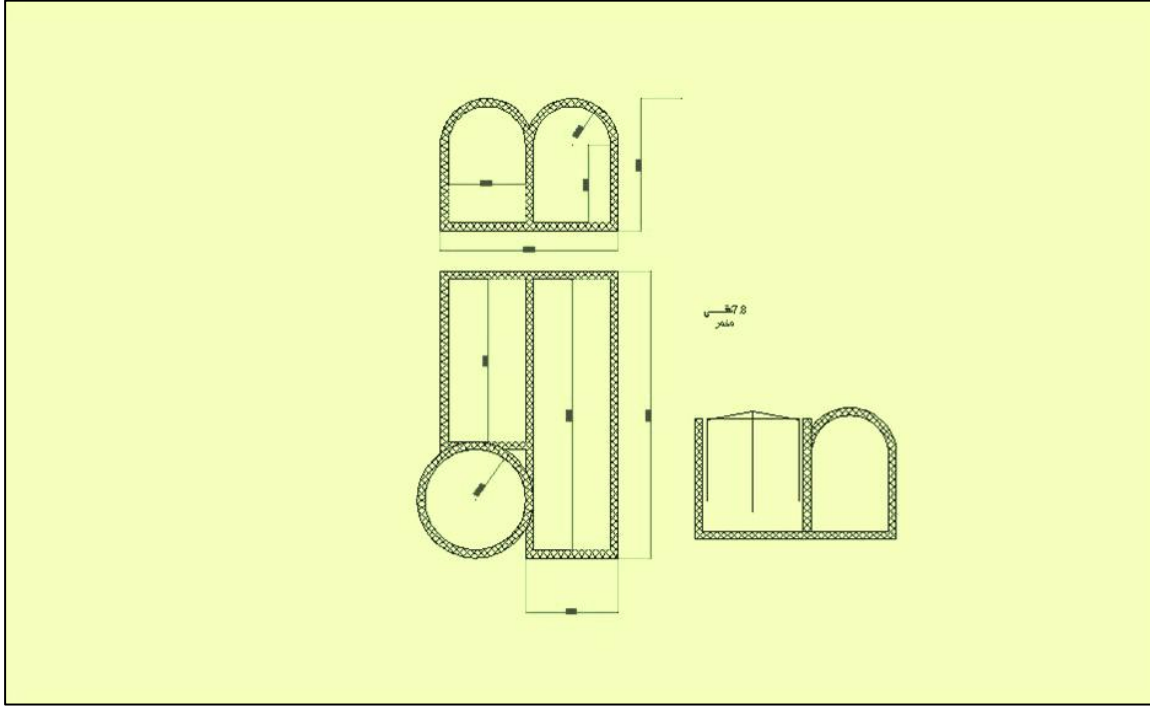
| الكمية<br>الإجمالية | وحدة<br>القياس | بيان الأشغال   | مسلسل |
|---------------------|----------------|--|-------|
| 500                 | حجر            | حجر قرميد يتحمل ضغط 100 كغ/سم <sup>2</sup><br>الأبعاد 10×12×24سم | 1     |
| 160                 | بلوكة          | بلوك 40×20×15  | 2     |
| 1.5                 | طن             | اسمنت بورتلندي   | 3     |
| 5                   | م <sup>3</sup> | رمل مزار   | 4     |
| 5                   | م <sup>3</sup> | حصى نظيف   | 5     |
| 50                  | كغ             | حديد تسليح   | 6     |
| 200                 | كغ             | حديد صاج أسود 3 مم مصنع  | 7     |
| 50                  | كغ             | حديد زوايا   | 8     |
| 1.5                 | م              | ماسورة حديد 3 بوصة   | 9     |
| 1.5                 | م              | ماسورة حديد 2.5 بوصة   | 10    |
| 5                   | كغ             | سيليكات الصوديوم   | 11    |
| 30                  | م <sup>3</sup> | حفر  | 12    |
| 7                   | يوم/معلم       | أجور بناء وطينة  | 13    |
| 11                  | يوم/عامل       | أجور أعمال مختلفة  | 14    |

## نموذج هجين



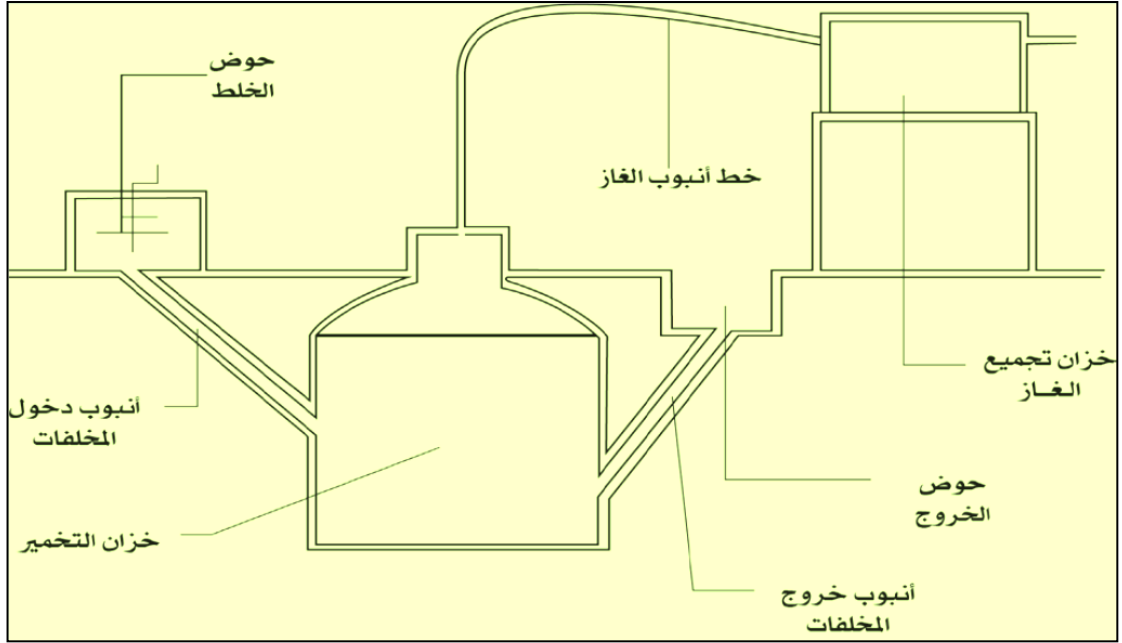
| الكمية<br>الاجمالية | وحدة<br>القياس | بيان الأشغال  | مسلسل |
|---------------------|----------------|---|-------|
| 550                 | حجر            | حجر قرميد يتحمل ضغط 100 كغ/سم <sup>2</sup><br>الأبعاد 10×12×24 سم | 1     |
| 160                 | بلوكة          | بلوك 40×20×15   | 2     |
| 1.5                 | طن             | اسمنت بورتلندي  | 3     |
| 6                   | م <sup>3</sup> | رمل مزار  | 4     |
| 6                   | م <sup>3</sup> | حصى نظيف  | 5     |
| 50                  | كغ             | حديد تسليح  | 6     |
| 200                 | كغ             | حديد صاج أسود 3 مم مصنع   | 7     |
| 50                  | كغ             | حديد زوايا  | 8     |
| 1.5                 | م              | ماسورة حديد 3 بوصة  | 9     |
| 1.5                 | م              | ماسورة حديد 2.5 بوصة  | 10    |
| 5                   | كغ             | سيليكات الصوديوم  | 11    |
| 30                  | م <sup>3</sup> | حفر   | 12    |
| 7                   | يوم/ معلم      | أجور بناء وطنية   | 13    |
| 11                  | يوم/ عامل      | أجور أعمال مختلفة   | 14    |

## نموذج نفقي



| الكمية<br>الاجمالية | وحدة<br>القياس | بيان الأشغال            | مسلسل |
|---------------------|----------------|-------------------------|-------|
| 160                 | بلوكة          | بلوك 40×20×15           | 2     |
| 8.5                 | م <sup>3</sup> | بيتون مسلح عيار 350     | 3     |
| 5                   | م <sup>3</sup> | رمل مزار                | 4     |
| 200                 | كغ             | حديد صاج أسود 3 مم مصنع | 5     |
| 50                  | كغ             | حديد زوايا              | 6     |
| 1.5                 | م              | ماسورة حديد 3 بوصة      | 9     |
| 1.5                 | م              | ماسورة حديد 2.5 بوصة    | 10    |
| 5                   | كغ             | سيليكات الصوديوم        | 11    |
| 20                  | م <sup>3</sup> | حفر                     | 12    |
| 7                   | يوم/معلم       | أجور بناء وطنية         | 13    |
| 11                  | يوم/عامل       | أجور أعمال مختلفة       | 14    |

## مكونات وحدة انتاج الغاز الحيوي: تتكون وحدة البيوغاز من أربعة أجزاء رئيسية:



مخطط وحدة انتاج الغاز الحيوي

1- حوض التغذية (حوض الدخول): وهو الجزء الذي توضع فيه مخلفات الحيوان والمواد الأولية، وتخلط فيه المواد مع الماء وهو غالباً بقطر متر وارتفاع 0.6م، ينقل بعدها المخلوط عن طريق أنبوب أسفل الحوض ذو قطر كبير (حوالي 6 أنش) الى المخمر. ويجب أن يكون أعلى من حوضي التخمر وتجميع السماد الناتج. ويكون مزود بخلاط معدني يدوي لمزج المادة العضوية مع الماء اللازم.

2- المخمر أو الهاضم: وهو الجزء الذي تجمع فيه المواد العضوية القادمة من حوض التغذية وتترك فيه حتى تتخمر لاهوائياً بواسطة البكتيريا اللاهوائية ولمدة معينة بين (25-60) يوم حسب طبيعة المادة العضوية المستخدمة. ويجب أن تكون محكمة الإغلاق ومزود بأنبوب خروج السائل المتخمر الى حوض التجميع على ارتفاع 10-20 سم عن أرضية المخمر، بالإضافة الى فتحة في الأعلى بقطر واحد انش مزود بإسواره لخروج الغاز الحيوي الى خزان تجميع الغاز الحيوي بواسطة أنابيب بلاستيكية، يجب عزل المخمر في الأماكن الباردة لتمكين البكتريا اللاهوائية من النمو وقيامها بعملية التخمر واستمراريتها.

3 - خزان الغاز: وهو خزان معدني غالباً متحرك للحفاظ على ضغط الغاز الحيوي، يجمع فيه الغاز ومنه يتم توزيعه على أجهزة الوقود والإنارة وغيرها بواسطة أنابيب خاصة مزودة بأساور وأجهزة قياس ضغط الغاز وتدفعه ومصائد بخار الماء.

4- حوض تجميع السماد العضوي (حوض الخروج): وهو الحوض الأسمنتي الذي تنتقل اليه المواد السائلة بعد تخمرها وانطلاق الغازات منها، وهو ما يسمى بالسماد العضوي الحيوي. وهنا



يمكن فصل المواد الصلبة عن السائل لاستخدامه في عملية التسميد. كما يمكن انشاء عدة أحواض تجفيف السماد الناتج حسب الغاية، على أن يكون اسفل الحوض على مستوى سطح السائل ضمن المخمر.

- أنابيب واكسسوارات وموازين قياس ضغط الغاز وكميته ومستلزمات أخرى..... ولضمان الاستفادة القصوي من منتجات وحدة البيوغاز يجب أن تزود الوحدة بالآتي:
    - أ- حوض لفصل الجزء الصلب من السماد وتجفيفه هوائياً وتعبئته وتخزينه لحين الاستخدام.
    - ب- شبكة توصيل الغاز من المواسير الحديد المغلفن أو من خرطوم البولي إيثيلين.
    - ت- معدات استخدام الغاز التي تعمل علي البيوغاز مثل المواقد والكلوبات والدفايات وماكينات الري ومولدات الكهرباء
    - ث- مانوميتر بسيط من خرطوم البولي إيثيلين ومملوءة بالماء الملون.
- مصيدة بخار الماء والتي تركب علي خط الغاز قبل توصيله إلي معدات الاستهلاك

#### مراحل إنشاء وحدة الغاز الحيوي:

1 - الحفر: بعد تحديد موقع الوحدة تم الحفر بالإبعاد المناسبة ووفق المخطط المعتمد



بدء الحفر في محطة زاهد (طرطوس) و محطة السماقيات (درعا)



الانتهاء من الحفر في محطة زاهد (طرطوس) أو محطة السماقيات (درعا)

2- صب القاعدة: بعد إنهاء أعمال الحفر وتسوية الأرض ووضع شبكة من حديد التسليح حسبما يبينه الشكل ومطابقة أرضية القاعدة للمخططات، جرى صب القاعدة بالاسمنت بشكل مستوي بسماكة 15 سم وتثبيت دليل خزان الغاز كما هو مبين في الشكل



تسليح أرضية الحفر في محطة زاهد (طرطوس) أو محطة السماقيات (درعا)





صب الأرضية وتركيب دليل الخزان في محطة زاهد (طرطوس) و محطة السماقيات(درعا)

3- **بناء الجزء الكروي:** استخدم البلوك القرميدي الجيد والحاد الأطراف لبناء الجزء الكروي كي يتحمل الضغوط المطبقة عليه، كما استخدم الأسمنت بمعدل حجم واحد إسمنت لكل ثلاثة حجوم رمل. وذلك وفق التفاصيل التالية:

- تحديد مركز الجزء الكروي.
- تثبيت خيط من نقطة مركز الكرة بطول نصف قطر المخمر بحيث يحدد الطرف الآخر من الخيط شكل الكرة عند تحريكه في الاتجاهات المختلفة.
- تحديد مكان الصف الأول باستخدام الخيط.
- تنظيف مكان الجدار من الأتربة والرمل ثم يغسل بالماء ثم بمحلول الماء والإسمنت لتقوية الرابطة بين القرميد والقاعدة ويتم البدء ببناء الصف الأول.
- الضغط على حجر القرميد بالندق الخفيف لتلامس الأطراف كما يجب تقليل الفراغات بالندق الخفيف على أحجار القرميد من الأعلى.



بدء بناء المخمر في محطة زاهد (طرطوس) و محطة السماقيات (درعا)

- الاستمرار في بناء الصفوف التالية مسترشدا بالخيط مع مراعاة زيادة المونة في الجزء الخارجي حتى تتحني أحجار القرميد قليلا وبذلك يصبح البناء متماسكاً.
- المداومة على تنظيف الجدار من الداخل من المونة المعلقة والبارزة لتسهيل أعمال الطينة فيما بعد.
- المداومة على الردم والدك حول الجدار كلما ارتفع البناء حوالي 30-40 سم ومن الضروري أن يكون الدك جيداً لمنع أي انهيار للجدران أو تشققها.
- تثبيت أنبوبي التغذية والخروج وفق الأبعاد المناسبة.
- الاستمرار في أعمال البناء بنفس الطريقة حتى تقترب من الارتفاع المطلوب مع الانتباه إلى قطر الدائرة العلوية.
- تكميل البناء حتى الوصول إلى الارتفاع المطلوب مع التأكد من أن قطر الدائرة العلوية مطابق للقطر المطلوب.
- تغطية الجزء الخارجي من الجدار بالمونة العادية لزيادة المتانة.
- ردم الجزء الخارجي من الجدار أولاً بأول.





متابعة بناء المخمر في زاهد (طرطوس) و السماقيات (درعا) وتثبيت أنبوبي التغذية والخروج

4 - بناء الجزء الاسطواني ( غرفة الخروج ) وحوض خزان الغاز:  
استخدم البلوك القرميدي لبناء الجزء الكروي بنفس خطوات بناء المخمر ولكن بشكل اسطواني



بناء حوض التجميع على شكل اسطواني في محطة زاهد (طرطوس) و محطة السماقيات (درعا)

مكونات وحدة إنتاج الغاز الحيوي في محطة زاهد ( طرطوس ) أو محطة السماقيات ( درعا )  
5 - بناء حجرة التغذية:

يتم بناء غرفة التغذية بقطر متر وارتفاع 60 سم من أحجار القرميد العادي، بحيث تكون أعلى من حوضي التخمر وتجميع السماد المتخمر، وتزود بخلاط يدوي من مقاطع الحديد الصناعي لخلط مخلفات التغذية مع الماء كما زودت الغرفة ببابية خاصة.



حجرة التغذية



فتحة لخروج المواد للمخمر



تم إجراء عملية الطينة اللازمة للوحدة وتسقى لمدة أسبوع ويتم اختبارها بعد ذلك بالماء حيث تعبأ وتبقى لمدة 24 ساعة على الأقل لمعرفة فيما إذا كان هناك تسرب يتم تلافيه.  
6 - تركيب خزان الغاز: يتم تركيب خزان الغاز بعد اختبار الوحدة بالماء



إحضار خزان الغاز إلى الموقع



تركيب خزان الغاز فوق دليبه في محطة بحوث السماقيات



## 7 - تمديد شبكة الغاز:

تم تمديد شبكة الغاز إلى أماكن الاستخدام ووضع مصافي المياه في الأماكن المناسبة. يمكن تغذية هذه الوحدة بكمية من الفضلات حتى 14 م<sup>3</sup> من المحلول نسبة المادة الجافة فيها 10% على شكل دفعة واحدة أو على شكل دفعات اسبوعية أو يومية.

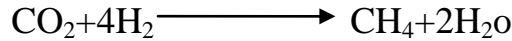
### مراحل عملية إنتاج الغاز الحيوي:

الهضم اللاهوائي يستهلك الكربون والهيدروجين والأوكسجين من المخلفات العضوية الطازجة وتبقى العناصر الغذائية المهمة للنبات مثل النتروجين والفسفور والبوتاس. وتتم عملية إنتاج الغاز الحيوي بثلاث مراحل بيولوجية:

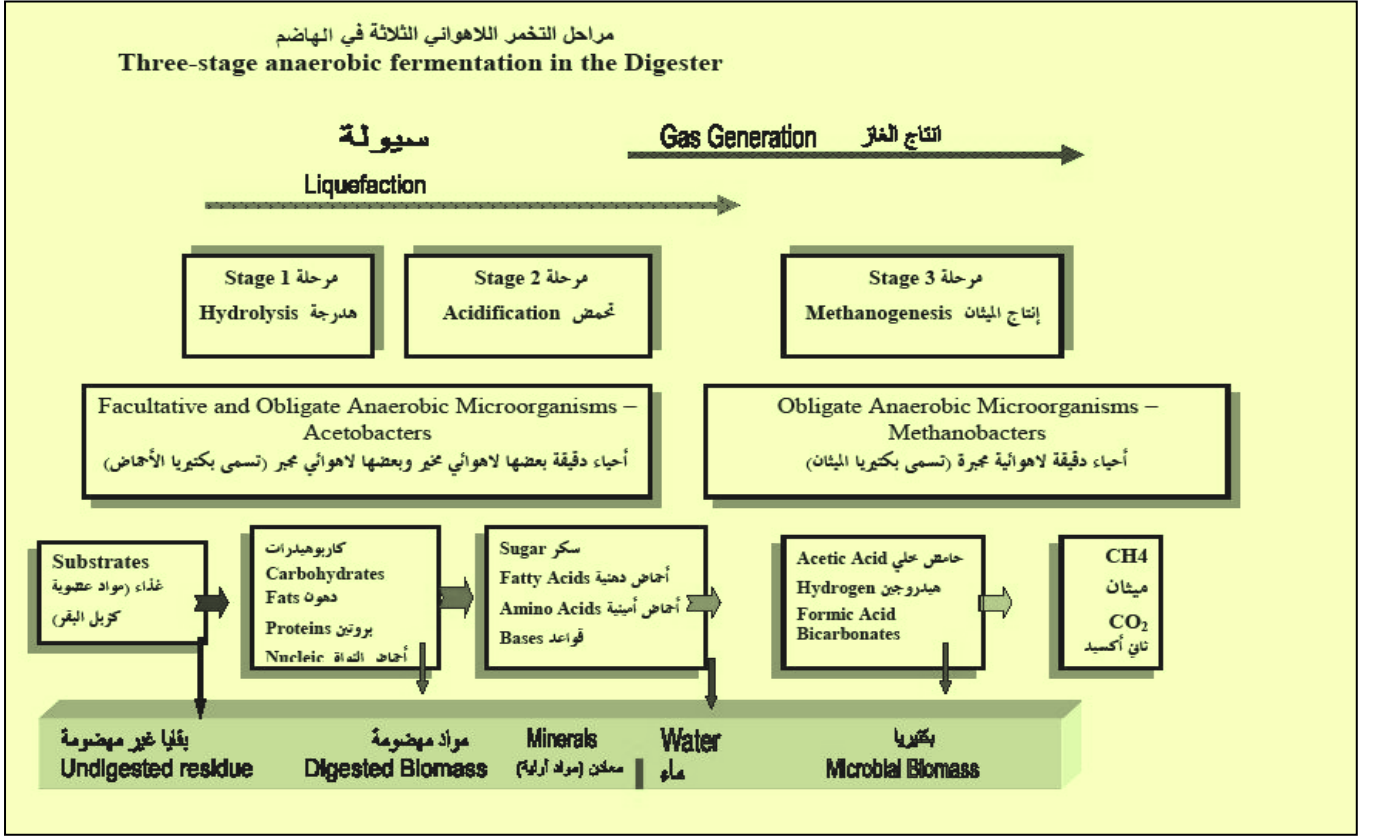
1- مرحلة التحلل: تقوم البكتيريا الهوائية بتحويل المركبات المعقدة (الدهنية والبروتينية والكربوهيدراتية) بواسطة النشاط الإنزيمي إلى مركبات بسيطة التركيب (حموض أمينية) مما يؤدي لأكسدها باستهلاك الأوكسجين.

2- مرحلة الحامضية: تقوم البكتيريا اللاهوائية بإنتاج أحماض عضوية قصيرة السلسلة من المواد المتحللة بالمرحلة الأولى (حمض الخل، حمض الزبد، حمض البروبيون) وتحويل المواد الكربوهيدرات لإنتاج الكحوليات والالديهات وبعض الغازات وأهمها CO<sub>2</sub> والهيدروجين.

3- مرحلة تكوين الميثان: وهنا يبدأ نشاط بكتريا الميثان ضمن ظروف لا هوائية بتحويل حمض الخل إلى غاز الميثان وغاز ثاني أوكسيد الكربون وماء، ويتحد الهيدروجين مع غاز الكربون لينتج غاز الميثان والماء حسب المعادله التالية:



- معامل كفاءة طاقة الهضم اللاهوائي = معدل الطاقة التي حصلنا عليها من الميثان في الغاز الحيوي إلى القيمة الإجمالية للطاقة الحرارية والتي تعني الاجمالي الناتج عن الاحتراق الكلي للوقود عندما يتحول مجمل الكربون إلى  $CO_2$  ومجمل الهيدروجين  $H_2$  إلى ماء  $H_2O$ .



## 1. عوامل الأمان بوحدات انتاج الغاز الحيوي:

- 1- عدم التدخين أو إشعال لهب فوق الأجزاء المكشوفة من وحدة البيوغاز.
- 2- عدم الطرق بأجسام صلبة فوق خزان الغاز أو علي الوصلات المعدنية.
- 3- عدم الكشف عن تسرب الغاز باستخدام اللهب.
- 4- التأكد من غلق المحابس عند عدم استخدام الغاز.

المشكلة الهامة بالمخمرات هي الحموضة الزائدة التي تعالج اما بإضافة مواد قلوية (هيدروكسيد الكالسيوم، كربونات الصوديوم) أو بوقف التغذية اليومي مؤقتا حتى تجد بكتريا الميثان الوقت الكافي لخفض كمية الأحماض الدهنية بالوسط الغذائي ،فان وقف التغذية يقلل من نشاط بكتريا التحلل والتخمير والبكتريا المنتجة للخلات وبالتالي خفض معدل انتاج الأحماض

من الصعوبات التي تواجه المواطن السوري هي قلة الخبرة، وعدم توفر رأس المال وهنا لا بد من دعمه بالمال عن طريق تقديم القروض وتقديم الخبرة اللازمة. وهناك مشكلة التسمم بالمعادن الثقيلة وموت البكتريا وخاصة المنتجة للميثان ،حتى زيادة تركيز العناصر الغذائية الضرورية لنمو البكتريا مثل (Ca-K-Mg-Fe-Na-S) والأمونيوم (NH<sub>4</sub>) تقلل من عمل البكتيريا وتؤخر إنتاج الغاز الحيوي.

## مراحل تشغيل وحدات إنتاج الغاز الحيوي:

### 1 - ملء المخمر بالمخلفات:

يملأ المخمر بالماء عند الاختبار ثم تسحب المياه من المخمر بحيث يتبقى في المخمر حوالي ثلث حجمه مملوءاً بالماء إذا كانت التغذية ستتم على مراحل، وفي حالة وجود فاصل في المخمر فيجب السحب من جهة التغذية إلى أن ينخفض مستوى الماء في هذه الجهة إلى منتصف الجدار الأوسط. بينما يبقى مستوى الماء في جهة الخروج في مستوى ارتفاع الجدار الأوسط. يتم البدء بتغذية المخمر بالمخلفات العضوية غير المتخمرة، أما إذا كانت التغذية ستتم على دفعه واحدة يتم بهذه الحالة سحب كامل الماء من المخمر كما جرى في زاهد والسماقيات. يحتاج المخمر لكمية كبيرة من التغذية في هذه المرحلة، فإذا كانت التغذية من روث الماشية فيجب تجميع الروث مسبقاً لمدة أسبوع على الأقل مع تغطيته لمنع جفافه حتى لا يتعذر الخلط بعد ذلك. ويفضل الحصول على روث طازج يجب أن يكون الروث خالي من أعواد القش والرمال والأتربة، حيث أنها تسبب مشاكل في التشغيل، فالقش والأعشاب ونشارة الخشب قد تسد الفتحات كما أنها تكون رغوّة صلدة وتؤثر على حركة الغاز، أما الرمال والأتربة فإنها تتجمع في أسفل المخمر وتقلل الحجم الفعال.

تغلق بوابة دخول التغذية ويوضع الروث في حجرة التغذية ويضاف إليه كمية ملائمة من الماء ويخلط جيداً باستخدام الخلاط اليدوي حتى يصبح مخلوطاً متجانساً سهل السريان، تفتح بوابة التغذية فيندفع المخلوط إلى داخل المخمر في أسفل الحجرة الأولى. يجب أن يكون تركيز محلول التغذية بحدود 8-10% مادة صلبة. ونظراً لأن الروث الطازج عادة يكون تركيزه حوالي 16-20% مادة صلبة، لذلك يجب إضافة حجم مماثل من الماء تقريباً في عملية الخلط للحصول على التركيز الملائم.

### 2 - إضافة البادئات:

البادئات هي مخلوط نشط تحتوي على أعداد ملائمة من بكتريا التخمر اللاهوائي، ويمكن الحصول عليها إما من وحدة إنتاج غاز حيوي أخرى أو تحضيرها. يحتوي روث الماشية على

البكتريا الملائمة للتخمير بأعداد قليلة ، ولإكثارها يمكن تخفيف الروث في برميل كبير ليصل تركيز المخلوط إلى حوالي 10% ويغذى البرميل ويترك لمدة ثلاثة أسابيع في منطقة دافئة مشمسة ليتم تكاثر البكتريا و يمكن استخدام المخلوط كبادئ للتخمير. تختلف أهمية استخدام البادئ حسب نوع المادة المستخدمة في تغذية المخمر.

عند استخدام روث الماشية دون بادئ فإنه يمكن أن ينتج غاز بدون استخدام بادئ ولكن يحتاج لوقت أطول. ويفضل إضافة البادئ بنسبة 5% من حجم التخمير، ويتم ذلك بعد تغذية نصف كمية الروث المتاحة عند ملئ المخمر.

أما عند استخدام زرق الدواجن أو مخلفات بشرية فيجب إضافة بادئ بنسبة 5% على الأقل من حجم المخمر نظراً لعدم احتوائه على البكتريا اللازمة. ويمكن استخدام بادئ من وحدة تعمل بمخلفات الدواجن أو روث ماشية أو تحضير بادئ من روث الماشية.

### 3- مراحل التغذية اليومية:

- تغلق بوابة فتحة التغذية فيتجمع البول . المناسب من الحظيرة . الى حجرة التغذية.
- يكسح الروث من الحظيرة وينقل إلى حجرة التغذية.
- يقلب الروث مع البول جيداً للحصول على محلول معلق سهل السريان ويمكن إضافة الماء في حالة الحاجة بحيث يحافظ على تركيز المحلول في حدود 10% مادة صلبة. والاستمرار بالتغذية اليومية بنفس الطريقة.
- يفضل إعادة استخدام المحلول الخارج لتخفيف مادة التغذية خلال الفترة الأولى للتشغيل.
- يتترك المحلول الخارج من المخمر ليحفظ بجوار الوحدة أو يخزن في حوض خاص كي يستخدم كسماد أو يستخدم في عمل مكورة بعد خلطه بالمخلفات الزراعية.

### 4- مراقبة واستخدام الغاز:

يحتوي الغاز المنتج في بداية التخمير على نسبة مرتفعة من غاز ثاني أكسيد الكربون كما أنه يحتوي على نسبة مرتفعة من الأكسجين مما يجعله عرضة للانفجار عند الاستخدام ولذلك يفضل تفريره في الهواء بدون اشتعال لعدة مرات إلى أن ترتفع نسبة غاز الميثان وتتعدم نسبة الأكسجين. ويجب الاهتمام بما يلي:

ملء مصافي المياه بالماء لمنع تسرب الغاز منها.

التأكد من أن المواسد قد تم تعديلها كما يجب.

التعود على غلق المحبس الرئيسي بعد الاستخدام تلافياً لحدوث أي تسرب غير متوقع.

### 5 - استخدام الغاز:

بعد التأكد من أن مصافي المياه غير جافة وإنها مملوءة بالماء كي لا يتسرب منها الغاز.

يستخدم الغاز في معدات الاستخدام المختلفة ويتم التأكد من أن اشتعال الغاز بكفاءة وبشعلة زرقاء. وعندما تكون الشعلة حمراء أو مصحوبة بدخان، يتم التأكد من فتحة الهواء. يجب تنظيف طربوش الموقد بين الفينة والأخرى وعند تجمع قشور على ثقوب الموقد يجب إزالتها حتى لا تصغر أقطار الثقوب وتؤثر على كفاءة الاحتراق.



وحدة اناج غاز حيوي عند أحد الفلاحين بجهد شخصي

### الخاتمة:

مما سبق يتبين لنا أهمية الغاز الحيوي كطاقة بديلة وصديقة للبيئة ورخيصة وضرورية في ظروف الحياة العصرية في ظل نضوب مصادر الطاقة وتزايد عوامل تلوث البيئة والتخفيف من خطر التلوث بهدف حماية الانسان.

## المراجع العربية

- 1- عادل الأمين، فاروق الشوا، صقر الغضبان: تصميم وحدة الغاز الحيوي و انشاؤها وتشغيلها بكلية الزراعة (خرابو) في جامعة دمشق. مجلة جامعة دمشق للعلوم الزراعية 2007-المجلد 23-العدد 2-ص379-390.
- 2- م.عدنان الأسعد، عقبه محمد، أسامه حداد: الثروة الحيوانية ومخلفاتها من الروث. الندوة العلمية حول طاقة الكتلة الحيوية في سوريا الواقع والأفاق المستقبلية بالتعاون مع جامعة دمشق -كلية الهندسة الميكانيكية والكهربائية 22-23/11/2011.
- 3- د. محمد منهل الزعبي، غادة رومية، لؤي الخليل، محمود حوراني: دراسة تأثير السماد العضوي الناتج عن وحدات البيوغاز على بعض خواص التربة وإنتاجية نبات الطماطم والباذنجان . المجلة العلمية لجامعة الملك فيصل (العلوم الأساسية والتطبيقية) المجلد الثاني عشر - العدد الثاني 1432 هـ (2011م).
- 4- رأفت العفيف ،توماس أمون: إنتاج الغاز الحيوي من تفل الزيتون ومخلفات المواشي ،دراسة تأثير التخمر المشترك وإضافة الأنزيمات في إنتاجية الميثان، مجلة جامعة دمشق للعلوم الزراعية 2008- المجلد 24- العدد24- ص103-121.
- 5- د.محمد قرصاب، م.توفيق خويص: دور المركز العربي (أكساد) في نشر تقنية الغاز الحيوي في الريف العربي والدروس المستفادة. ندوة طاقة الكتلة الحيوية - الهيئة العليا للبحث العلمي وجامعة دمشق 23-24/تشرين الأول/2011 .
- 6- أ.د.ابراهيم ربحان، أ.د.محمد رضا حجاج: تقرير الدراسة المبدئية لمشروع توليد الغاز الحيوي لتحقيق التنمية المستدامة بقرى (الفقاعي، الطوبجي، بني حماد) محافظة المنيا، مشروع إنتاج الغاز الحيوي (وزارة التنمية - جهاز بناء وتنمية القرية المصرية).
- 7- أ.د. محمد سعيد عبد اللطيف: الطاقة من المخلفات - تعريف البيوغاز (قراءات 964 تاريخ 12-6-2013).
- 8- م.محمد برهوم: تقنية البيوغاز وأثر السماد الناتج على نمو وإنتاجية النبات وعلى خصوبة التربة(هيئة البحوث العلمية الزراعية طرطوس).
- 9- م.عماد القرعان: كتاب الغاز الحيوي لعام 2011- المركز الوطني للبحث والإرشاد الزراعي

## REFERENCES

- 1-Ahring, B. K.; Sandberg, M. and Angelidaki, I. (1995). Volatile fatty acids as indicators of process imbalance in anaerobic digesters , Appl. Microbiol Biotechnol., 43, 559-565.
- 2-Al-Masri, M. R. (2000). Changes in biogas production due to different ration of some animal and agricultural wastes, Elsevier Science Ltd.,
- 3-Al-Mohamad, A. (2001). Renewable energy resources in Syria, Renewable Energy, 24, 365-371.
- 4-Amon, T.; Amon, B.; Kryvoruchko, V. and Werner, Z. (2006). Biogas production from maize and dairy cattle manure Influence of biomass composition on the methane yield, Agriculture Ecosystem and Environment, in press.
- 5-Amon, T.; Jeremic, D. and Boxberger, J. (2001). Neue Entwicklungen der landwirtschaftlichen Biogaserzeugung in sterreich, 465.
- 6-Amon, T.; Kryvoruchko, V.; Amon, B.; Buga, S.; Amin, A.; Zollitsch, W.; Mayer, K. and P tsch, E. (2004). Biogasertr ge aus landwirtschaftlichen G rgütern, 21-26. BAL Gumpenstein, BMLFUW (Ed.) . ISBN 3-901980-72
- 7-Amon, T.; Kryvoruchko, V.; Bodiroza, V. and Amon, B. (2005). Methanerzeugung aus Getreide, Wiesengras und Sonnenblumen. Einfluss des Erntezeitpunktes und der Vorbehandlung, 343-348. KTBL (Ed.). <http://www.nas.boku.ac.at/4536.html>.
- 8-Balsari, P.; Bonfanti, P.; Bozza, E. and Sangiorgi, F.(1983). Evaluation of the influence of animal feeding on the performances of a biogas installation(mathematical model),
- 9-Bj rnsson, J.; Murto, M. and Mattiasson, B. (2000). Evaluation of parameters for monitoring an anaerobic co-digestion process, Appl. Microbiol. Biotechnol., 54: 844-849.
- 10-Buswell, A. M. and Mueller, H. F. (1952). Mechanism of methane fermentation, Ind.Eng. Chem., 44: 550-552.
- 11-Buswell, A. M. and Sollo, F. W. (1948). The mechanism of methane fermentation, J. Amer. Chem. Soc., 7: 1778-1780.
- 12-Chynoweth, D. P. (2004). Biomethane from energy crops and organic wastes, 1: 525-530.
- 13-East Mediterranean Olive Oil Company. (2006). East Mediterranean Olive Oil Company (EMOC), Profile, Ltd. (Ed.). Idleb, Syria.  
<http://www.emocsyria.com/en/profile.htm>.
- 14-Farquhar, G. J. and Rovers, F. A. (1973). Gas production during refuse decomposition, Water Air Soil Pollut., 2: 483-495.
- 15-Ministry of electricity, Syria. (1996). Ministry of electricity report,
- 16-Mitterleitner. (2000). Hander measuring fermentation gas production and use, FNR (Ed.).



- 17-SANA, 30-6-2006. Syria produces 844 thousand tons of olive annually, Champress,  
[http://www.champress.net/english/index.php?page=show\\_det&id=4086&select\\_page=2](http://www.champress.net/english/index.php?page=show_det&id=4086&select_page=2). 121- 103 : 2 (24) (2008) 121
- 18-Tekin, A. R. and Dalgic, A. C. (2000). Biogas production from olive pomace, Resources, Conservation and Recycling, 30, 301-313  
. Elsevier Science (Ed.).
- 19-Uribe, M. and Juan, M. (1993). Evaluation of the production of biogas from the vegetative material of prickly pear, through a metanic fermentation process,  
Esc.de Agronomia, 51. Chile University (Ed.). Santiago, Chile.
- 20-VDI, 4630 (2006). Fermentation of organic materials. Characterisation of the substrates, sampling, collection of material data, fermentation tests  
. Verein Deutscher Ingenieure (Ed.), VDI-Handbuch Energietechnik
- .

## الفهرس

|         |  |
|---------|--|
| 2.....  | مقدمة  |
| 2.....  | تعريف الغاز الحيوي   |
| 2.....  | مزايا الغاز الحيوي واستخداماته                                   |
| 4.....  | مزايا السماد الناتج عن وحدة انتاج الغاز الحيوي                   |
| 5.....  | المواد الأولية لإنتاج الغاز الحيوي والسماد الحيوي                |
| 5.....  | النسب التقريبية لعائدات الغاز الحيوي                             |
| 7.....  | نماذج وحدة انتاج الغاز الحيوي                                    |
| 8.....  | الواقع الراهن لتقنيه البيوغاز في سوريا                           |
| 11..... | أعمال هيئة البحوث العلمية الزراعية                               |
| 15..... | طرق اضافة سماد البيوغاز في تجارب هيئة البحوث العلميه الزراعية    |
| 16..... | استخدام سماد البيوغاز في تجارب هيئة البحوث العلميه الزراعية      |
| 16..... | العملية الحسابية لتصميم وحدة انتاج غاز حيوي (ثلاث وحدات حيوانية) |
| 22..... | مكونات وحدة انتاج الغازالحيوي                                    |
| 23..... | مراحل انشاء وحدة انتاج الغاز الحيوي                              |
| 30..... | مراحل عملية انتاج الغاز الحيوي                                   |
| 31..... | عوامل الأمان بوحدات انتاج الغاز الحيوي                           |
| 32..... | مراحل تشغيل وحدات انتاج الغاز الحيوي                             |
| 34..... | الخاتمة  |
| 35..... | المراجع  |