

REDUCTION DES COUTS DES OUVRAGES D'ASSAINISSEMENT DANS LE  
CADRE DU PROJET ASSAINISSEMENT PRODUCTIF A AGUIE AU NIGER

## MEMOIRE POUR L'OBTENTION DU MASTER SPECIALISE EN GENIE SANITAIRE ET ENVIRONNEMENT

Présenté et soutenu le 23 Octobre 2009 par :

Mahamane Laouali DJARIRI

Travaux dirigés par : Béga OUEDRAOGO, enseignant UTR-GVEA

Kailou HAMADOU, Ingénieur en Génie Sanitaire et  
Environnement CREPA Niger

Linus DAGERSKOG, Expert associé au projet  
ECOSAN, CREPA Siège

### Jury d'évaluation du mémoire :

**Président : Dr Joseph WEHTE**

**Membres et correcteurs : Béga OUEDRAOGO**

**Kailou HAMADOU**

**Linus DAGERSKOG**

**Yacouba KONATE**

Promotion 2008/2009

**SOMMAIRE**

<b>DÉDICACES .....</b>	<b>III</b>
<b>REMERCIEMENTS .....</b>	<b>IV</b>
<b>RESUME.....</b>	<b>V</b>
<b>SUMMARY.....</b>	<b>VI</b>
<b>ABREVIATIONS .....</b>	<b>VII</b>
<b>LISTE DES FIGURES ET CARTES .....</b>	<b>VIII</b>
<b>INTRODUCTION GENERALE.....</b>	<b>1</b>
<b>I. Contexte et justification du travail.....</b>	<b>3</b>
<b>I.1. Contexte.....</b>	<b>3</b>
<b>I.2. Justification .....</b>	<b>3</b>
<b>I.3. Objectifs du travail.....</b>	<b>4</b>
<b>I.3.1. Objectif global.....</b>	<b>4</b>
<b>I.3.2. Objectifs spécifiques.....</b>	<b>4</b>
<b>II. METHODOLOGIE DE TRAVAIL .....</b>	<b>4</b>
<b>II.1.Phase préparatoire de l'étude .....</b>	<b>4</b>
<b>II.2. Phase de travail à Aguié.....</b>	<b>5</b>
<b>III. REVUE BIBLIOGRAPHIQUE .....</b>	<b>6</b>
<b>III.1. Définition de l'assainissement : .....</b>	<b>6</b>
<b>III.2. Les besoins en assainissement.....</b>	<b>7</b>
<b>III.3. Importance de l'assainissement.....</b>	<b>7</b>
<b>III.4. Technologies de l'assainissement des excréta humains .....</b>	<b>7</b>
<b>III.5. L'assainissement écologique (ECOSAN).....</b>	<b>7</b>
<b>III.5.1. Définition de l'Assainissement Ecologique.....</b>	<b>7</b>
<b>III.7. Caractéristiques de l'urine humaine.....</b>	<b>8</b>
<b>III.7.1. Facteurs influençant l'élimination des agents pathogènes dans l'urine .....</b>	<b>9</b>
<b>III.7.3. Valeurs agronomiques des urines et des fèces.....</b>	<b>11</b>
<b>III.8. Présentation des organismes d'accueil.....</b>	<b>11</b>

<b>III.8.1. Présentation du CREPA-Niger.....</b>	<b>11</b>
<b>III.8.2.Présentation du PPILDA .....</b>	<b>13</b>
<b>III.9. Présentation de la zone d'intervention de l'AP-Aguié .....</b>	<b>14</b>
<b>III.9.1.Situation géographique .....</b>	<b>14</b>
<b>III.9.2.Aspects physiques .....</b>	<b>14</b>
<b>III.10. Cadre institutionnel et réglementaire du secteur eau- assainissement au Niger ....</b>	<b>17</b>
<b>III.10.1. Cadre légal et réglementaire.....</b>	<b>17</b>
<b>III.10.2. Cadre institutionnel .....</b>	<b>18</b>
<b>III.10. Informations générales sur les villages ciblés.....</b>	<b>18</b>
<b>III.10.1. Situation de l'assainissement dans les villages pilotes .....</b>	<b>19</b>
<b>III.10.2. Perception de l'assainissement productif par la population .....</b>	<b>20</b>
<b>III.11.1. Latrines à compost .....</b>	<b>20</b>
<b>III.11.2. Les latrines sèches à séparation d'urine .....</b>	<b>23</b>
<b>III.11.3.2. Latrine vietnamien à double fosse promu par le CREPA Niger à Torodi ...</b>	<b>28</b>
<b>III.11.4. Latrines promu par le CREPA Niger à Aguié.....</b>	<b>31</b>
<b>IV. RESULTATS ET DISCUSSIONS .....</b>	<b>38</b>
<b>IV.2. Proposition de réduction de coût de la latrine à compost et de la latrine sèche.....</b>	<b>39</b>
<b>IV.2.1 Proposition du prototype de la latrine à compost améliorée AP-Aguié.....</b>	<b>40</b>
<b>IV.2.2. Proposition de réduction de coût de la latrine sèche.....</b>	<b>43</b>
<b>IV.3. STOCKAGE ET HYGIENISATION DE L'URINE .....</b>	<b>45</b>
<b>IV.3.1. Possibilité de stockage d'une grande quantité d'urine .....</b>	<b>46</b>
<b>CONCLUSION.....</b>	<b>53</b>
<b>RECOMMANDATIONS.....</b>	<b>54</b>
<b>BIBLIOGRAPHIE .....</b>	<b>58</b>

## ***DEDICACES***

*Ce travail est dédié à :*

✍ *Mon cher papa, Monsieur DJARIRI MANI, qui a toujours cru en moi et a mis à ma disposition tous les moyens nécessaires pour que je réussisse dans mes études.*

✍ *Ma chère mère, FATI SEYBOU, que je ne cesse de remercier pour tout ce qu'elle m'a donné. Elle m'a supporté 9 mois dans son ventre et a fait de moi l'homme que je suis aujourd'hui. Que Dieu la récompense pour tous ces bienfaits.*

*Djariri Mahamane Laouali*

## REMERCIEMENTS

*Je remercie Dieu, le Tout Puissant, le Miséricordieux, qui nous a donné l'opportunité de mener à bien ce travail.*

*C'est avec un grand plaisir que, j'adresse mes sincères remerciements à l'égard de mes encadreurs, Monsieur BEGA Ouedraogo, Linus DAGERSKOG et HAMADOU Kailou, qui n'ont ménagé aucun effort pour la bonne réussite de ce travail.*

*J'adresse mes sincères remerciements à la coordinatrice locale du projet APA ISSOUFOU Hadjidjatou, à Monsieur GUERO Directeur Général du PPILDA, à Monsieur Zabeirou YACOUBA, Directeur Général du CREPA Niger, à l'équipe locale du projet APA, à l'équipe de PPILDA, à l'équipe du CREPA Niger, à tous les personnels d'appuis du PPILDA et du CREPA Niger pour leur accueil chaleureux et leurs orientations pour le bon déroulement de ce travail.*

*J'exprime toute ma gratitude aux membres du jury de la commission de suivie de ce travail notamment..... qui ont su apprécier ce dernier. La pertinence de leurs critiques et suggestions nous a permis d'être à la hauteur de ce travail.*

*Je réserve une pensée spéciale à tous les enseignants du GSE qui ont su nous donner une formation didactique et appréciable durant tout notre cursus, à la promotion GSE 2008/2009 pour la sagesse qu'elle a fait preuve. Ce geste sera gravé à jamais dans nos mémoires.*

*Je ne termine pas sans avoir exprimé des remerciements envers toutes les personnes qui ont contribué de près ou de loin à la réalisation de ce projet.*

## **RESUME**

La situation de l'assainissement ainsi que la dégradation des terres cultivables induisant des maladies et une insécurité alimentaire dans le département d'Aguié nécessite une attention particulière de tous les acteurs intervenants dans le domaine de l'assainissement et de la lutte contre l'insécurité alimentaire à Aguié. De ce fait, l'enjeu majeur est de déployer beaucoup plus d'effort pour l'atteinte des OMD d'ici 2015.

C'est dans ce cadre que le CREPA et le PPILDA mènent en partenariat, depuis octobre 2008, un projet d'assainissement productif dans le département d'Aguié au Niger, avec comme but de contribuer à l'amélioration des conditions de vie de la population par la mise en place des ouvrages d'assainissement tout en accroissant la productivité agricole.

Le projet APA a déjà réalisé un certain nombre d'infrastructures d'assainissement dans le cadre de ces activités et cherche aujourd'hui à atteindre beaucoup plus de villages dans sa phase de dissémination. Cependant le coût jugé élevé des ouvrages et le problème de stockage d'une grande quantité d'urine pouvant être utilisée pendant le maraichage et pendant la campagne hivernage, constitue un obstacle à franchir pour une diffusion des activités à grande échelle. C'est pourquoi la réduction de coûts des ouvrages d'assainissement et la possibilité de stockage d'une grande quantité d'urine mérite tout son intérêt pour le CREPA Niger.

Après avoir identifié certaines options technologiques actuelles d'assainissement écologiques des excréta, les coûts de réalisation de ces dernières y compris leurs structures, on a procédé à la réduction des coûts de réalisation des latrines (à compost et sèche) type APA.

En fin des options technologiques à faibles coûts pour le stockage de l'urine ont été identifiées avant de procéder à la réalisation des prototypes basés sur les propositions faites.

Ce travail est structuré en quatre grandes parties comportant une introduction générale, une méthodologie de travail, une revue bibliographique, et des résultats et discussions.

---

**Mots clés** : Réduction, coût, latrine, APA, stockage

## **SUMMARY**

The situation of sanitation and degradation of farmland inducing disease and food insecurity in the department of Aguié requires special attention of all actors involved in the field of sanitation and food security. Thus, the major challenge is to deploy more efforts to achieve the OMD by 2015.

It is in this context that the CREPA and the PPILDA in partnership since October 2008, is implementing a sanitation and agriculture project, APA (Productive Sanitation – Aguié), in the department Aguié in Niger, with the aim of contributing to the improvement of living conditions of the population.

The APA project has already built a number of sanitation facilities in its activities and now seeks to reach many more villages in its dissemination phase. But to disseminate the sanitation facilities on a large scale, of the cost of the latrines and the problem of storing a large quantity of urine can be an obstacle to overcome. Therefore the reduction of costs of sanitation and the ability to store large quantity of urine are center of CREPA Niger.

After identifying some current technological options for excreta management, the cost structure of implementing these technological options and methods to reduce costs of the dry latrine and compost latrine realized under the APA project, a new latrine design was proposed as well as the identification of technological options to lower costs for storage of urine. Prototypes were also built on the basis of these suggestions.

This work is structured into four main parts, namely a general introduction, a working methodology, a literature review, and results and discussions.

---

**Keywords:** Reduction, cost, latrine, APA, Storage

## **ABREVIATIONS**

**APA** : Assainissement Productif à Aguié

**AEPHA** : Alimentation en Eau Potable, Hygiène et Assainissement

**Bidur** : Bidon d'urine

**BM** : Banque Mondiale

**CIEH** : Comité Inter-Etat d'Etudes Hydrauliques

**CREPA** : Centre Régional pour l'Eau Potable et l'Assainissement

**RN** : Représentation National

**DIEPA** : Décennie Internationale pour l'Eau Potable et l'Assainissement  
**2iE** : Institut International d'Ingénierie de l'eau et de l'Environnement

**ECOSAN** : Ecological Sanitation

**EPFL** : Ecole Polytechnique Fédérale de Lausanne

**FAO** : Food and Agriculture Organisation

**FIDA** : Fond International pour le Développement Agricole

**OMD** : Objectifs du Millénaire pour le Développement

**OMS** : Organisation Mondiale de la santé

**PNUD** : Programme des nations Unies pour le Développement

**PM** : Pour Mémoire

**PPILDA** : Projet de Promotion d'Initiatives Locales de Développement Agricole à Aguié

**PNAEPA** : Programme National d'Alimentation en Eau Potable et d'Assainissement

**RIF** : Réseau International de Formation

**SEI** : Stockholm Environnement Institut



**LISTE DES FIGURES ET CARTES**

Figure 1 : cycle Ecosan (source CREPA Siège)	8
Figure 2 : Situation d'Aguié et villages d'intervention du projet APA	19
Figure 3 : arborloo (source Morgan, 2008)	21
Figure 4 : fossa alterna (source : Morgan, 2008)	21
Figure 5 : clivus multrum pour construction sur place	22
Figure 6 : latrines Farallones	22
Figure 7: système des saniblanches	23
Figure 9: latrine modèle Tecpan Guinée Conakry (source CREPA Siège)	24
Figure 8: modèle vietnamien à Koupela-B.F	25
Figure 10: latrine sèche réalisée à Torodi - modèle vietnamien (Source : DJARIRI)	28
Figure 11: latrine à compost - fosses alternées réalisées à Aguié (Source APA)	31
Figure 12: latrine sèche réalisée à Maifarou- Aguié (source: DJARIRI)	34
Figure 13: double fosse en banco- APA	34
Figure 14: réalisation latrine sèche APA	34
Figure 15: bidur non enterré (APA)	38
Figure 16: bidur enterré (APA)	38
Figure 17: Urinoir amélioré (APA)	38

**LISTE DES TABLEAUX**

Tableau 1: facteurs contribuant à l'élimination des pathogènes dans les fèces.....	10
Tableau 2 : valeurs agronomiques de l'urine dans 5 pays du réseau CREPA.....	11
Tableau 3: structure de cout de latrine en parpaing à Koupela, Burkina Faso (source: ECOSAN_UE2) .....	27
Tableau 4: structure de coût de latrine sèche réalisée à Torodi-Niger (source: CREPA-Niger)....	30
Tableau 5: structure de coût de la latrine à compost réalisée à Aguié ( source: APA) .....	33
Tableau 6: structure de coût de la latrine sèche à Aguié (source: APA) .....	36
Tableau 7 : Récapitulatif de coûts de latrine réalisées à Koupela et Torodi .....	37
Tableau 8 : Récapitulatif de coût de latrine réalisées à Aguié .....	37
Tableau 9: devis quantitatif et estimatif du prototype proposé de la latrine à compost ventilée....	42
Tableau 10: synthèse de réduction de coût de la latrine à compost.....	43
Tableau 11: devis quantitatif et estimatif du prototype proposé de la latrine sèche.....	44
Tableau 12: synthèse de réduction de coût de la latrine sèche .....	45
Tableau 13: investissement et compte d'exploitation du site d'hygiénisation .....	51

## **INTRODUCTION GENERALE**

L'assainissement en milieu urbain et rural devient aujourd'hui une problématique sérieuse pour les Etats africains où l'on observe depuis quelques années une urbanisation croissante et une densification spatiale importante. Malheureusement, les infrastructures d'assainissement sont très insuffisantes et très peu développées induisant des maladies diverses liées à la vie dans un environnement insalubre. En Afrique subsaharienne, seulement 53 % de la population ont accès à un assainissement amélioré en milieu urbain contre 28% en milieu rurale (*WHO/UNICEF JMP, 2006*). Aussi un enfant sur cinq n'atteindra pas son cinquième anniversaire, 43% des jeunes boivent de l'eau insalubre, risquant de contracter une maladie, ou même de mourir, à chaque gorgée (Carol Bellamy, journée mondiale de l'eau Mars 2005).

A ce problème d'assainissement s'ajoute celui d'insécurité alimentaire dans certaines régions de l'Afrique notamment en Afrique subsaharienne car le nombre de personnes mal nourries de tout âge est passé d'environ 90 millions en 1970 à 225 millions en 2008, avec une projection de 325 millions d'ici 2015 (*Charles H. Teller et Soumya Alva ; 2009*).

Fort de ce constat, il est urgent que des solutions soient apportées pour aider les populations à évacuer les déchets (liquides et solides), sans risque pour les riverains et l'environnement afin de protéger le cadre de vie et d'accroître la productivité agricole.

C'est dans ce cadre que des décisions au niveau mondial ont été prises, notamment à la conférence internationale de Johannesburg de 2002, pour définir et implémenter des lignes de conduites définissant un certains nombre d'objectifs communs (OMD) pour tous les pays. La stratégie adoptée consiste à amener les différents Etats (189 Etats) à consentir des efforts pour l'atteinte des OMD dont l'un des objectifs consiste à réduire de moitié la proportion de personnes n'ayant pas un accès durable à l'eau potable et aux services d'assainissement amélioré d'ici l'an 2015 avec 2000 comme année de base (cible 10 de l'OMD 7).

Selon les projections de l'UNICEF, l'Afrique atteindra ces objectifs en 2004 pour l'AEP et en 2076 pour l'assainissement. La situation de l'assainissement au Niger est aussi préoccupante que celle de beaucoup de pays de l'Afrique de l'Ouest. En effet, Selon la troisième enquête démographique et de santé à indicateurs multiple au Niger (EDSN - MICS III 2006) :

- 38,4% de la population urbaine disposent de latrines, en excluant les latrines traditionnelles,
- 6,7% de la population rurale disposent de latrines, en tenant compte des latrines traditionnelles.

L'assainissement des excréta et eaux usées en Afrique et plus particulièrement au Niger est marqué par la prédominance de l'assainissement autonome en milieu urbain, semi-urbain et rural (latrines, fosse septique). Au Niger le coût des ouvrages d'assainissement dépendent en grande partie des prix de matériaux de construction sur le marché international car les fers à béton, les tuyaux PVC, et parfois même le ciment, sont importés. Les coûts unitaires des latrine VIP (18 personne), ECOSAN (double fosses), les fosses sceptiques, les TCM (pour 18 personnes), les sanplat, reflétant une moyenne des prix enregistrés fin 2008 dans plusieurs régions du Niger, sont de 150805F, 123775F, 323400F, 145033F, 96485F respectivement (Stratégie opérationnelle- PNAEPA, 2009).

La construction de ces ouvrages est souvent assez couteuse surtout pour la population à faible revenu, ce qui n'est pas sans conséquence sur les efforts fournis par l'Etat pour l'atteinte des (OMD).

Ce travail consiste d'une part à contribuer à la réduction de coût des ouvrages d'assainissement et d'autre part à trouver un mécanisme permettant d'assurer le stockage d'une grande quantité d'urine pouvant être utilisé, pour fertiliser les sols, dans le cadre du projet Assainissement Productif à Aguié au Niger. Le travail sera structuré en quatre grandes parties à savoir l'introduction, la méthodologie, la revue bibliographique, et le résultat - discussion.

## **I. Contexte et justification du travail**

### **I.1. Contexte**

Dans le cadre de la formation en Master Spécialisé en Génie Sanitaire et Environnement au 2iE de Ouagadougou, les étudiants suivent des cours théoriques qui leur permettent d'acquérir des connaissances de base, effectuent des sorties académiques, réalisent des travaux pratiques et des projets intégrateurs afin de mettre en pratique les connaissances acquises.

Ainsi, cette formation est sanctionnée par un projet de fin d'études réalisé en entreprise, dans une institution de recherche, dans un projet ou une organisation non gouvernementale ou dans un bureau d'étude. C'est dans cette logique qu'un thème sur la réduction des coûts des ouvrages d'assainissement dans le cadre du projet assainissement productif à Aguié au Niger a été formulé par le CREPA Niger et mis à notre disposition pour étude.

### **I.2. Justification**

Dans le cadre du repérage et valorisation des innovations locales, le PPILDA dont l'objectif est l'amélioration des conditions de vie et de revenus des populations pauvres de sa zone d'intervention avec un accent particulier sur les groupes les plus vulnérables que sont les jeunes et les femmes, en partenariat avec le CREPA a initié et mis en œuvre le projet d'Assainissement Productif à Aguié (AP-Aguié) qui a pour objectif principal la valorisation de l'excréta humain pour la fertilisation des sols en vue d'accroître les rendements agricoles.

En effet, le système d'assainissement productif (connu sous le nom ECOSAN) permettant la réutilisation des excréta à de fin agricole, a été adopté et expérimenté. Des ouvrages (latrines à compost, latrines sèches, bidurs ou urinoirs simples, urinoirs améliorés) permettant la récupération des excréta par déviation d'urine et des fèces, ont été construits dans le cadre de ce projet avec la participation des populations. Le CREPA et PPILDA sont accompagnés par le FIDA et le SEI pour la mise en œuvre des activités pour une période de 12 mois. Le SEI joue un rôle important, surtout dans la capitalisation et la diffusion des résultats sur le plan international et le FIDA Siège est le bailleur principal du projet.

Le projet APA est déjà rentré dans la phase de sa mise en œuvre. Cependant, les coûts unitaires des ouvrages sont jugés élevés pour une diffusion à grande échelle et le stockage de grandes quantités d'urine est difficile à faire à un coût raisonnable. C'est dans ce cadre qu'une étude sur la réduction des coûts de ces ouvrages et la recherche des moyens de stockage d'une quantité d'urine, supérieure au moins à 1 m<sup>3</sup>, objet du présent travail a été décidé.

### **I.3. Objectifs du travail**

#### **I.3.1. Objectif global**

L'objectif global de cette étude est de contribuer à l'amélioration de l'assainissement dans la zone d'intervention du projet APA.

#### **I.3.2. Objectifs spécifiques**

Les objectifs spécifiques consistent à :

- Identifier et décrire les options technologiques actuelles et leurs coûts de réalisation, y compris la structure de ces coûts,
- Réduire les coûts des ouvrages et éventuellement proposer des nouvelles options technologiques,
- Proposer un moyen de stockage d'une grande quantité d'urine (au moins  $> 1\text{m}^3$ )
- Réaliser et évaluer des prototypes basés sur les propositions faites,
- Faire des recommandations techniques pour la suite de construction dans le projet APA

## **II. METHODOLOGIE DE TRAVAIL**

### **II.1.Phase préparatoire de l'étude**

#### **✓ Démarche d'obtention du stage**

Cette étape a commencé depuis le mois de mars à Ouagadougou à travers l'envoi des demandes de stages, des entretiens téléphoniques et des mails adressés au Directeur Général du CREPA Niger.

#### **✓ Prise de contact avec les responsables du 2iE**

Plusieurs entretiens ont eu lieu avec le responsable de la formation GSE sur les modalités de stage de 2iE, à travers lesquelles, la nature, le début et la durée de stage ont été expliqués et compris par tous les étudiants. A cet effet des conventions de stages nous ont été établies après la réception de l'avis favorable et des TDR de stage formulé par le CREPA Niger

#### **✓ prise de contact avec les encadreurs du CREPA**

Avant d'aller sur le terrain, une réunion de prise de contact entre le coordonnateur du projet assainissement productif à Aguié, les responsables du CREPA NIGER et les stagiaires

a été tenue. Au cours de cette réunion les sujets de stage ont été expliqués et compris et le cadre logique établi par les étudiants a été réajusté.

D'autres réunions avec les responsables du CREPA Niger ont été tenues afin de définir les conditions pratiques du stage et les orientations par rapport au travail sur le terrain

✓ ***Elaboration des guides d'entretien et d'observation sur le terrain***

Pour impliquer les bénéficiaires dans la démarche de travail et pour mieux comprendre leur perception par rapport aux ouvrages qui leur sont proposés ainsi que pour connaître l'état de ces ouvrages, des guides d'entretien et d'observation ont été établis à cet effet

✓ ***Recherche documentaire***

La recherche documentaire a consisté à chercher des informations permettant d'avoir une vue globale sur l'assainissement, les différents types de latrines à compost, leur structure de coût ainsi que les matériaux les plus utilisés pour leur réalisation.

✓ ***Sortie sur Torodi***

Une sortie sur Torodi à 60 km de Niamey a été effectuée pour faire la revue des ouvrages d'assainissement réalisés par le CREPA Niger. Il s'agit des latrines VIP, des latrines à compost, des latrines à séparations d'urine et des latrines Sanplat.

En fin une correspondance a été envoyée par le CREPA au projet AP-Aguié pour leur annoncer notre arrivée à Aguié.

## **II.2. Phase de travail à Aguié**

✓ ***Prise de contact avec l'équipe du projet AP-Aguié***

Une réunion a été tenue pour nous permettre de présenter le sujet, d'expliquer la méthodologie de travail et les activités à réaliser. Ce qui a permis à l'équipe du projet APA et l'équipe du PPILDA d'apporter des observations sur les activités à réaliser et de procéder à l'amendement de la méthodologie du travail.

✓ ***Administration de l'outil d'entretien***

Cette phase de travail s'est déroulée en deux étapes, une première étape à consister en une sortie sur les différents villages bénéficiaires du projet APA pour présenter les stagiaires aux villageois, de leur exposer la problématique de travail, d'expliquer l'objectif visé, et de susciter l'engouement et la collaboration des villageois pour mener à bien l'étude. Cette première sortie s'est déroulée avec une équipe composée de sociologue du projet, de la coordonnatrice du projet et de stagiaires.

La deuxième étape à consister à l'administration en tant que telle de guide d'entretien. Il a été question de former des focus groupes pour écouter les villageois sur leur vision par rapport à la technologie qui leurs a été proposée, ce qu'ils pensent qu'on peut apporter comme amélioration et de recueillir leurs propositions ainsi que sur la stratégie à adopter pour stocker une grande quantité d'urine permettant de réaliser les cultures hivernages. Un entretien ciblé a été réalisé spécifiquement avec les maçons des villages sur une éventuelle réduction de coût des ouvrages réalisés par le projet APA.

✓ *Synthèse et analyse des propositions recueillies*

Ceci a permis de proposer des solutions de réduction de coût et de stockage d'une grande quantité d'urine et de réaliser un prototype de latrine à compost basé sur les propositions retenues.

✓ *Restitution du travail au projet AP-Aguié*

Une restitution a mis parcours a été organisée pour évaluer l'avancement du travail et apporté des éventuels amendements.

✓ *Rédaction du rapport de stage.*

Un rapport de stage mettant fin au travail sera rédigé pour être soutenu au 2iE avant d'être déposé au CREPA Niger et au Projet APA.

### **III. REVUE BIBLIOGRAPHIQUE**

#### **III.1. Définition de l'assainissement :**

L'assainissement est un processus par lequel des personnes peuvent vivre dans un environnement plus sain. Il vise, d'une part à assurer l'évacuation et le traitement des eaux usées et des excréta en minimisant les risques pour la santé et d'autre part à collecter et éliminer les déchets solides contribuant à maintenir un environnement salubre (Joseph Whéthé ; cours 2009). Ainsi, on parle de l'assainissement conventionnel lorsqu'il s'agit de collecter et de traiter ensemble les eaux grises et les eaux vannes (excréments+urines) par différentes étapes permettant d'éliminer une proportion plus ou moins importante des différents polluants (Joseph WETHE ; cours 2iE) et de l'assainissement écologique lorsqu'il s'agit de gérer les différents types de rejets domestiques et de les traiter sans grand effort tout en assurant la protection de l'environnement et une valorisation optimale des eaux traitées, des nutriments et de la matière organique surtout dans l'agriculture[23].



### **III.2. Les besoins en assainissement**

En 2004, OMS a estimé à 1,8 millions le nombre de personnes qui meurent chaque année de maladies diarrhéiques dont environ 90% de ces décès touchent les enfants de moins de cinq ans et 88% de ces maladies diarrhéiques sont dues à un approvisionnement malsain en eau et aux conditions inadéquates d'hygiène et d'assainissement.

Dans beaucoup de pays en Afrique et à travers le monde, le manque d'infrastructures d'assainissement a des impacts considérablement sur la scolarisation, notamment celle de jeunes filles en empêchant non seulement les enfants de participer aux cours, mais aussi en affectant négativement leur concentration et leur capacité d'apprentissage. La conséquence est que beaucoup d'adolescentes abandonnent leurs études à cause de conditions sanitaires déplorables et peu sécurisantes [23].

### **III.3. Importance de l'assainissement**

L'assainissement réduit l'exposition de la population aux maladies en leur offrant un cadre de vie sain. C'est un élément crucial pour briser le cycle «infection – maladie – guérison – infection», résultant d'une mauvaise évacuation des déchets humains contenant des agents pathogènes.

### **III.4. Technologies de l'assainissement des excréta humains**

Plusieurs technologies d'assainissement des excréta humains existent de nos jours parmi lesquelles certains sont constituées par des ouvrages classés « ouvrages améliorés » pouvant être considérés pour l'atteinte des OMD. Parmi ces ouvrages on peut citer : les fosses sceptiques, les TCM, les VIP, les latrines Sanplat, les latrines à séparation d'urine, les latrines à compost. Les ouvrages d'assainissement constituent seulement une partie du concept car pour qu'un assainissement soit durable, il doit être non seulement économiquement viable, socialement acceptable et techniquement et institutionnellement approprié, mais aussi il doit tenir compte des aspects d'hygiène, de santé, de la protection de l'environnement et des ressources naturelles ([www.susana.org](http://www.susana.org)).

### **III.5. L'assainissement écologique (ECOSAN)**

#### **III.5.1. Définition de l'Assainissement Ecologique**

ECOSAN (*Assainissement Ecologique*) est un concept d'assainissement permettant d'associer l'assainissement, l'agriculture et la protection de l'environnement pour améliorer le cadre de vie et contribuer à la sécurité alimentaire des populations. Les eaux usées, les fèces,

les urines et les résidus organiques ne sont plus considérés comme des déchets mais plutôt comme des ressources pouvant être valorisées dans l'agriculture et ainsi fermer la boucle des nutriments entre la terre et l'homme comme le montre la figure ci-dessous.

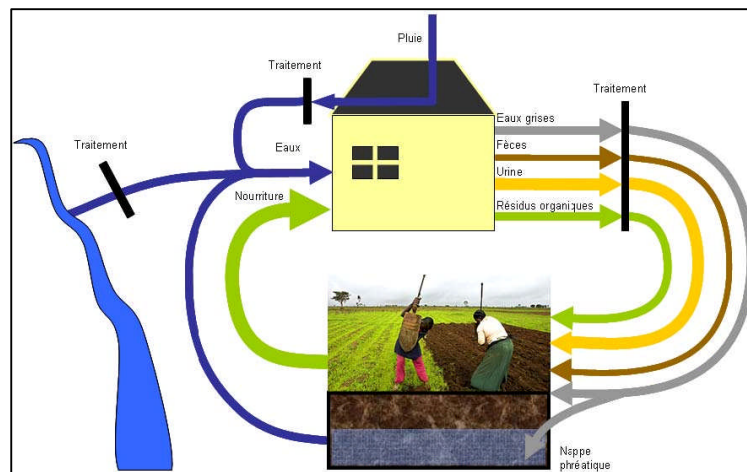


Figure 1 : cycle Ecosan (source CREPA Siège)

Pour que l'assainissement écologique soit durable dans un contexte donné il faut nécessairement qu'il soit adapté et que tous les aspects socioculturels, économiques, institutionnels etc. soient pris en comptes.

### III.6. L'assainissement productif

Le concept de l'assainissement productif est le même que celui de l'assainissement écologique. C'est un terme que le CREPA a adopté pour mettre en relief la production agricole qui est un maillon clé dans l'assainissement écologique. Le terme « assainissement productif » est plus attirant et plus facile à expliquer dans le milieu rural que le terme « assainissement écologique ».

### III.7. Caractéristiques de l'urine humaine

La plupart des éléments nutritifs nécessaires aux plantes contenus dans l'excréta humains se retrouvent dans les urines (ESREY *et al*, 2001). Le constituant principal de l'urine est l'eau à 96% d'eau et 4 % de substances chimiques en solution. Les nutriments de l'urine se trouvent sous forme soluble dans l'eau, l'azote (N) est en grande partie sous forme d'urée (80 %), ammoniacale (7 %) et créatine (6 %) , le reste est surtout sous forme aminoacides ou

de peptides (Almeida *et al*, 1999). Le phosphore se trouve essentiellement sous la forme de phosphate inorganique (95 %), et le potassium sous forme ionique (Guyton, 1992).

### **III.7.1. Facteurs influençant l'élimination des agents pathogènes dans l'urine**

Les principaux risques à la réutilisation des excréta sont liés aux matières fécales et non pas à la fraction urinaire (Schönning et Stenström, 2004). Cependant certains agents pathogènes peuvent être retrouvés dans l'urine et le traitement recommandé consiste en un simple stockage dans des conteneurs fermés. Les directives OMS (2006) indiquent que les bactéries et les parasites sont inactivés après le 1<sup>er</sup> mois de stockage sous une température de 20 ° C, tandis que certains virus peuvent persister. En ce qui concerne la destruction des pathogène dans l'environnement, l'OMS stipule: «... les valeurs précises dépendent des conditions climatiques, avec des agents pathogènes rapidement détruit en temps chaud et sec et moins par temps frais ou humide, sans soleil direct (environ 0,5 Ulog par jour) ».

Dans le cas du projet APA, un temps de stockage d'un mois a été initialement recommandé afin de minimiser les risques sanitaires.

### **III.7.2 Caractéristiques des fèces humaines**

Les fèces contiennent  $10^{11}$ - $10^{13}$  de microorganismes (pathogènes comme non-pathogènes) par gramme (Schönning et Stenström, 2004). Des infections entériques peuvent être transmises par des espèces pathogènes de bactéries, virus, protozoaires, parasites et helminthes dans les fèces des individus infectés. Pour ce qui est des risques, l'exposition aux matières fécales non traitées est toujours considérée comme dangereuse de par la présence potentielle de pathogènes.

#### **III.7.2.1. Facteurs influençant l'élimination des agents pathogènes dans les fèces**

Selon Schönning et Stenström (2004), la concentration des organismes pathogènes entériques diminue habituellement avec le temps après l'excrétion. Les protozoaires et les virus ne peuvent accroître dans l'environnement en dehors d'un hôte et donc leur nombre décroît toujours, alors que les bactéries peuvent se multiplier si les conditions environnementales leur sont favorables. Les helminthes sont considérés comme les pathogènes les plus persistant dans l'environnement. La durée et les conditions du milieu sont les facteurs généraux qui agissent sur la survie de ces microorganismes. Les facteurs environnementaux qui contribuent à l'élimination de ces agents pathogènes sont énumérés dans le tableau 1.

Tableau 1: facteurs contribuant à l'élimination des pathogènes dans les fèces

Facteurs	Description
Substances nutritives	Les agents pathogènes vivant dans les intestins ne sont pas toujours capables de faire face à la compétition avec d'autres organismes en dehors du corps humain pour les rares substances nutritives disponibles.
Température	La plupart des micro-organismes survivent à de basses températures (<5°C) mais meurent rapidement à des températures élevées (>40-50°C) que l'on atteint lors du compostage et/ou de la déshydratation.
pH	Beaucoup de micro-organismes sont adaptés à un pH neutre (7). La diminution ou l'augmentation du pH par l'addition de cendre ou de chaux aura un effet microbicide.
Absence d'eau	L'humidité favorise la survie des micro-organismes. Un milieu sec entraîne la diminution du nombre d'agents pathogènes.
Radiation solaire/rayons UV	La durée de vie des agents pathogènes est plus courte quand ils sont exposés aux rayons solaires
Présence d'autres organismes	Entre organismes, peuvent exister des affections liées à la prédation (phagocytose), à l'émission de substances toxiques ou à la compétition, en particulier lorsque l'eau usée est traitée par système de filtres aérosols ou si les excréta sont utilisés dans l'agriculture.
Oxygène	L'activité microbiologique dépend de l'oxygène. La plupart des agents pathogènes sont anaérobies et donc susceptibles d'être éliminés par d'autres organismes dans un environnement anaérobique.
Temps	Toutes les conditions ci-dessus ne sont pertinentes que dans la durée. En d'autres termes, plus longtemps les agents pathogènes sont exposés à ces conditions, moins ils ont de chance de survivre.

Source : (Schönning et Stenström, 2004)

### III.7.3. Valeurs agronomiques des urines et des fèces

Les urines sont riches en azote et contiennent également du P du K et d'autres oligo-éléments. Ce tableau résume des concentrations des éléments nutritifs agronomiques de l'urine dans cinq pays du réseau CREPA.

Tableau 2 : valeurs agronomiques de l'urine dans 5 pays du réseau CREPA

Pays	Urine		
	Azotes mg/l	Phosphore mg/l	Potassium mg/l
Burkina Faso	3002	370	314
Côte d'Ivoire	3600	260	200
Mali	3300	738	-
Sénégal	3000	287	439
Togo	4400	800	700

Selon Jönsson et al. (2004) c'est possible de calculer la quantité d'azote et du phosphore dans l'excréta sur la base de la consommation des protéines. Il y a un équilibre sur le corps humain adulte, et les mêmes quantités des nutriments consommés avec l'alimentation sont ensuite rejetées avec l'urine et fèces.

Selon Dagerskog (2007), en moyenne la quantité des nutriments consommés par personne et par an en Afrique de l'Ouest est de : 2.8 kg pour l'azote, 0.4 kg pour le phosphore et 1.3 kg pour le potassium, ce qui représente aussi la quantité de nutriments excrétés.

### III.8. Présentation des organismes d'accueil

#### III.8.1. Présentation du CREPA-Niger

##### III.8.1.1. Historique du CREPA

Le CREPA est l'un des cinq (5) réseaux de RIF pour la gestion de l'eau et des déchets. Ce réseau a été mis en place dans le cadre de la DIEPA de 1981 à 1990 après la conférence des Nations Unies de Mar Del Plata. Il a été créé sous l'impulsion du Programme Eau et Assainissement du PNUD/Banque Mondiale, la Coopération suisse et l'EPFL.

Dès sa création, il a été procédé à la création d'une antenne nationale dans les 14 pays qui étaient membres du CIEH à savoir le Bénin, la Côte d'Ivoire, le Togo, le Mali, le Sénégal, la Guinée Conakry, le Congo, la Guinée Bissau, le Niger, le Cameroun, le Gabon, la Mauritanie, la République Centrafricaine et le Tchad. En général, les antennes étaient rattachées à un ministère (ministère de tutelle) dirigée par un fonctionnaire d'un service de l'État, habituellement du service de l'hydraulique ou de l'hygiène.

Actuellement, le CREPA compte 17 États membres avec l'arrivée de Burkina, de Burundi, et de Rwanda. Dans 12 de ces Etats, il existe un RN actif: au Bénin, au Burkina Faso, au Centrafrique, au Congo, en Côte d'Ivoire, en Guinée Conakry, en Guinée Bissau, au Mali, au Niger, au Sénégal, au Tchad et au Togo.

Les RN du Burkina Faso et du Niger ont été créés récemment (2001 et 2002) et se développent vite, notamment celui du Niger qui constitue notre structure d'accueil.

### **III.8.1.2. La mission du CREPA**

La mission principale du CREPA est de contribuer au développement et à la lutte contre la pauvreté par la promotion de l'accès durable à l'eau potable et à l'assainissement de base des populations vulnérables et à faibles revenus, afin d'améliorer la santé, l'environnement et le bien être en milieux urbain, semi-urbain et rural. Le CREPA s'investit dans l'optimisation des investissements consentis dans le secteur eau assainissement et hygiène (AEPHA) à travers l'adoption par les populations des approches participatives dans le processus de décision, le développement et la diffusion des stratégies adaptées dans les programmes nationaux négociés par les gouvernements avec les partenaires bilatéraux et multilatéraux.

### **III.8.1.3.Objectif général du CREPA**

Le CREPA a pour objectif principal de développer, de vulgariser et de mettre en œuvre des stratégies opérationnelles participatives et financières dans le secteur de l'alimentation en eau potable et de l'assainissement.

### **III.8.1.4. Activités du CREPA-Niger**

Dès sa mise en place en Mai 2002, la direction exécutive du CREPA-Niger a démarré ses activités par des contacts afin de mieux se faire connaître sur le plan national. La Direction Exécutive et son Conseil d'administration ont entrepris un plaidoyer efficace qui a permis au CREPA-Niger d'obtenir les résultats appréciables sur les plans de développement institutionnel, la mise en œuvre des projets du Réseau CREPA, la réalisation des mandats confiés par les partenaires locaux, la formation/renforcement des capacités des cadres de la

RN et les autres acteurs du secteur de l'AEPHA, et la mise en place de la documentation, du système d'informations et de communication à l'échelle nationale.

### **III.8.2.Présentation du PPILDA**

#### **III.8.2.1.Historique du PPILDA**

Le département d'Aguié avait connu la mise en œuvre du Projet de Développement Rural de l'Arrondissement d'Aguié (PDRAA) d'octobre 1992 à juin 2002. Ce projet avait connu de nombreuses contraintes dans sa réalisation. Cependant les différents acteurs du projet (Etat, FIDA et équipe projet), ayant pris conscience avant sa clôture de ses résultats mitigés et de quelques acquis forts intéressants notamment dans la promotion et la régénération naturelle, mandatent une équipe technique du projet pour conduire un petit programme test d'Appui aux initiatives innovations paysannes (PAIP) de 2001 à 2002. Le PAIP avait pour objectif de contribuer à l'élaboration d'une méthodologie d'appui aux initiatives et innovations paysannes pour nourrir la base méthodologique et opérationnelle du PPILDA. Les résultats positifs obtenus par PAIP ont permis de confirmer, à la formulation et à la pré-évaluation du PPILDA, la pertinence de l'approche utilisée et sa prise en compte dans la mise en œuvre du projet.

#### **III.8.2.2. Description sommaire du Projet**

Le PPILDA intervient dans l'ensemble du département d'Aguié et dans les communes limitrophes de Saé Saboua (département de Guidan Roundji) et de Jiratawa (département de Madarounfa). Il appuie la promotion des actions qui cadrent avec la stratégie de Développement Rural (SDR) et par conséquent avec la Stratégie de Réduction de la Pauvreté (SRP) à travers notamment l'élaboration et à la mise en œuvre des schémas d'action villageois ou inter-villageois provenant des demandes des populations cibles et externes de nature technique, économique, sociale et/ou organisationnelle dans l'ensemble des domaines pertinents du développement rural. Ces initiatives et innovations proviendraient des besoins exprimés par les paysans (agriculture, élevage, environnement, santé, éducation, approvisionnement en eau, transformation, commercialisation, etc.).

#### **III.8.2.3.Objectif global**

Le PPILDA a été mis en vigueur en mai 2005. Il est conçu avec comme objectif global l'amélioration des conditions de vie des populations pauvres du département d'Aguié et les communes limitrophes.

### **III.9. Présentation de la zone d'intervention de l'AP-Aguié**

#### **III.9.1. Situation géographique**

Créé en 1972, l'Arrondissement Aguié devient département par la loi 98-30 du 14 Septembre 1998 portant réforme administrative. Il est situé dans la partie Sud de la région de Maradi et couvre une superficie de 2800 km<sup>2</sup> soit 7,26% de la superficie régionale (DDAT/DC Aguié, 2006). Aguié est limité au Nord par le département de Mayahi, à l'Est par celui de Tessaoua, au Sud sur 70 km par le Nigeria et à l'Ouest par le département de Guidan Roundji. Il est situé entre les méridiens 7°13' et 8°9' Est et les parallèles 13°13' et 13°45'.

Sur le plan de l'organisation spatiale, le département d'Aguié compte trois (3) communes rurales (Tchadoua, Gangara et Gazaoua), une (1) commune urbaine (Aguié), et un poste administratif (Gazaoua) créé en 1962.

#### **III.9.2. Aspects physiques**

##### **III.9.2.1. Relief**

Le relief d'Aguié est peu accidenté, avec une côte moyenne de 430 m. Les singularités géographiques se limitent aux vallées de goulbi N' kaba et de ses deux affluents : MaiFarou et El Fadama (Yacouba, 2000).

##### **III.9.2.1. Climat**

Le climat, de type sahélien est caractérisé par :

- Une saison pluvieuse au cours de laquelle se pratique l'agriculture sous pluie entre juin et Septembre ;
- Une saison sèche composée de deux sous saisons à savoir une saison sèche froide de Novembre à Janvier, au cours de laquelle les températures journalières varient entre 10 à 20 °C (ce qui favorise les cultures de contres saison) et une saison sèche chaude de Février à Avril caractérisée par des températures élevées pouvant atteindre 45°C à l'ombre.

Quant aux précipitations, elles présentent des contrastes dans le temps comme dans l'espace et varient du Nord au Sud entre 400-550 mm/an.



### **III.9.2.2. Hydrographie**

- **Eaux de surface :**

Les ressources en eau de surface du département d'Aguié sont constituées par la vallée fossile du Goulbin Kaba, qui présente des écoulements temporaires en saison des pluies et favorise la recharge des nappes et de 16 mares temporaires de faible capacité de stockage.

- **Eaux souterraines :**

Les eaux souterraines sont caractérisées par :

- L'aquifère du socle précambrien du Sud ouest du département avec une profondeur moyenne de 40 m ;
  - L'aquifère du continental hamadien couvre presque la totalité du département avec une profondeur moyenne de 60 m ;
  - L'aquifère des alluvions avec une profondeur de 7 à 12 m.

L'importance de connaître la nature et la profondeur de la nappe est d'avoir une idée sur la profondeur à fixer pour le fond de la fosse.

### **III.9.2.3. Type des sols**

Le département d'Aguié, selon les conditions géomorphologies, permet de distinguer trois types de sols :

- Les sols dunaires ou « jigawa » (sols ferrugineux tropicaux à sables ; texture sableuse dont la fertilité chimique est faible mais d'une bonne perméabilité. Ces types de sols sont d'une grande sensibilité à l'érosion. Les plantes peuvent sur ces sols supporter sans dommage irréversible des longues périodes d'interruption de précipitation (Ambouta et Amadou, 1996). Ces types de sols sont surtout utilisés pour la céréaliculture ;
- Les sols ferrugineux tropicaux ou gueza : ce sont des sols battants, faiblement perméables et favorisant le ruissellement. Contrairement à jigawa, ils sont difficiles à travailler ;
- Les sols de bas fonds ou fadama : ce sont des sols hydro morphes et verti-sols à texture sablo-argileuse avec une fertilité chimique moyenne, Ils sont généralement riches en matières organiques mais aussi à d'autres types de cultures (horticulture, arboriculture, etc.).

La nature de sol permet de se fixer l'idée sur les moyens à mobiliser assurer la protection de la nappe et la stabilité des parois de la nappe.

#### **III.9.2.4. Végétation**

Les ressources floristiques les plus abondantes sont localisées dans trois forêts classées d'une superficie totale de 14330 km<sup>2</sup>. La végétation est dominée par des espèces comme *Acacia albida*, *Piliostigma reticulatum*, *Guera senegalensis*, *Annona senegalensis* et des pieds isolés de *Viex doniana* et *Combretum glutinosum*.

#### **III.9.2.5. Aspects humains**

La population du département d'Aguié est estimée selon le recensement de 2001, à 276938 habitants avec un taux d'accroissement de 3,73% (RPG, 2001). Elle est répartie dans 220 villages administratifs et 49 tribus peulhs. Le haoussa représente l'ethnie majoritaire estimée à 80% de la population totale. Les religions pratiquées sont l'islam, le christianisme et l'animisme.

#### **III.9.2.6. Aspects socio-économiques**

##### **III.9.2.6.1. Activités agricoles**

L'agriculture est la principale activité économique des populations. Elle couvre 268260 ha sur les 279890 ha soit 96% des superficies cultivables (DDA, 2000). Pour la majorité de la population à Aguié, les techniques culturales sont rudimentaires et seuls quelques particuliers utilisent des outils modernes. Cette agriculture est dominée par des cultures céréalières comme le mil, le sorgho et celles de rente comme le niébé et l'arachide. Néanmoins certains pratiquent du maraichage surtout dans la vallée du goulbi. Les principales contraintes que rencontrent les agriculteurs dans cette région sont liées à l'insuffisance de terre cultivables, l'irrégularité des pluies et la baisse de fertilités des sols.

##### **III.9.2.6.2. Elevage**

L'élevage est la seconde activité économique. Elle est du type extensif, sédentaire et du type embouche. Les principales espèces rencontrées ont les bovins, les ovins, les caprins, les Asins, la volaille et les Equins.

### III.9.2.6.3. Artisanat

Le secteur artisanal est très peu développé à Aguié. On y rencontre des forgerons qui fabriquent pour la plupart des cas, les matériels agricoles, des cordonniers, des sculpteurs, ainsi que des maçons etc. (Maman, 2004).

### III.9.2.6.4. Commerce

La transaction commerciale se concentre dans trois principaux centres urbains (Aguié, Gazaoua et Tchadoua). Elle concerne surtout des produits agro-sylvo-pastoraux et artisanaux.

NB : la connaissance de la situation socio-économique de la zone d'intervention d'aguié, permet d'avoir une idée sur la capacité de la population à mobiliser leur part de contribution pour la réalisation des ouvrages.

## III.10. Cadre institutionnel et réglementaire du secteur eau- assainissement au Niger

### III.10.1. Cadre légal et réglementaire

La gestion des ressources en eau au Niger est conçue selon une approche systémique qui considère leur protection et leur renouvellement comme un tout cohérent et indivisible.

Qu'elles soient destinées à des usages domestiques, agricoles ou pastoraux, qu'elles relèvent, par leurs utilisations, du Ministère de l'Hydraulique, de l'Agriculture ou de la Santé, leur gestion est soumise à une seule et même loi communément nommée le « régime de l'eau ».

Les textes composant le régime de l'eau sont:

- i) l'ordonnance no 93-014 du 2 mars 1993 portant régime de l'eau, modifiée par la loi no 98-041 du 7 décembre 1998 ;
- ii) le décret no 97-368/PRM/MH/E du 2 octobre 1997, déterminant les modalités d'application de l'ordonnance no 93-014 du 2 mars 1993, portant régime de l'eau;
- iii) les arrêtés d'application de l'ordonnance no 93-014 du 2 mars 1993 et du décret no 97-368/PRM/MH/E du 2 octobre 1997. Une réforme des textes relatifs à l'eau est en cours, avec l'appui des bailleurs de fonds du secteur. Elle devra aboutir à la reformulation du code de l'eau avec la prise en compte des questions liées, entre autres, à la décentralisation et à la déconcentration, à la gestion intégrée des ressources en eau et au renforcement du rôle des femmes et du secteur privé.

Dans le domaine de l'assainissement, plusieurs textes législatifs et réglementaires relatifs à l'hygiène publique ont été élaborés et adoptés. Toutefois, bien que déjà défini, il se pose

surtout le problème de l'application et de la vulgarisation des textes relatifs au cadre réglementaire.

### **III.10.2. Cadre institutionnel**

La tutelle du secteur de l'eau et de l'assainissement est actuellement assurée par le Ministère de l'Hydraulique dont la mission, entre autres est :

- i) la définition et la mise en œuvre des politiques et stratégies dans le domaine de l'hydraulique ;
- ii) l'approvisionnement en eau potable des communautés et du cheptel ainsi que l'assainissement des agglomérations rurales et urbaines ;
- iii) l'élaboration, la mise en œuvre, le suivi et l'évaluation des programmes et projets de développement hydraulique.

En février 2006, le Gouvernement a créé, par décret, la Commission Nationale de l'Eau et de l'Assainissement (CNEA), organe à caractère consultatif et de concertation, qui apporte son concours à la définition des objectifs généraux et des orientations de la politique nationale de l'eau et de l'assainissement. D'autres ministères interviennent dans le secteur de l'eau et de l'assainissement, notamment :

- i) le Ministère de l'Intérieur et de la Décentralisation, chargé des collectivités ;
- ii) le Ministère des Mines et de l'Energie, chargé des questions d'hydroélectricité et des besoins en eau des secteurs miniers et industriels ;
- iii) le Ministère de l'Urbanisme, de l'Habitat et du Cadastre, chargé de l'élaboration et de l'application des schémas directeurs d'urbanisme ainsi que des opérations d'aménagement urbain, d'études et d'exécution des réseaux d'assainissement ;
- iv) le Ministère de la Santé Publique, chargé de l'hygiène et de l'assainissement de base à travers la Direction de l'Hygiène Publique et de l'Education pour la Santé.

Tous ces ministères et leurs structures déconcentrées collaborent avec les Organisations Non Gouvernementales (ONG) et d'autres structures privées intervenant dans le domaine.

### **III.10. Informations générales sur les villages ciblés**

Les cinq villages pilotes impliqués dans le début du projet sont Aguié (quartier Kanguiwa), Dan Biddé (dans le département de Guidan Roundji), Maifarou, Milli et Saja Manja. Encore trois villages sont identifiés pour la saison d'hivernage à savoir Dogarawa, Zabon Mouso, et Samia Bakoye.

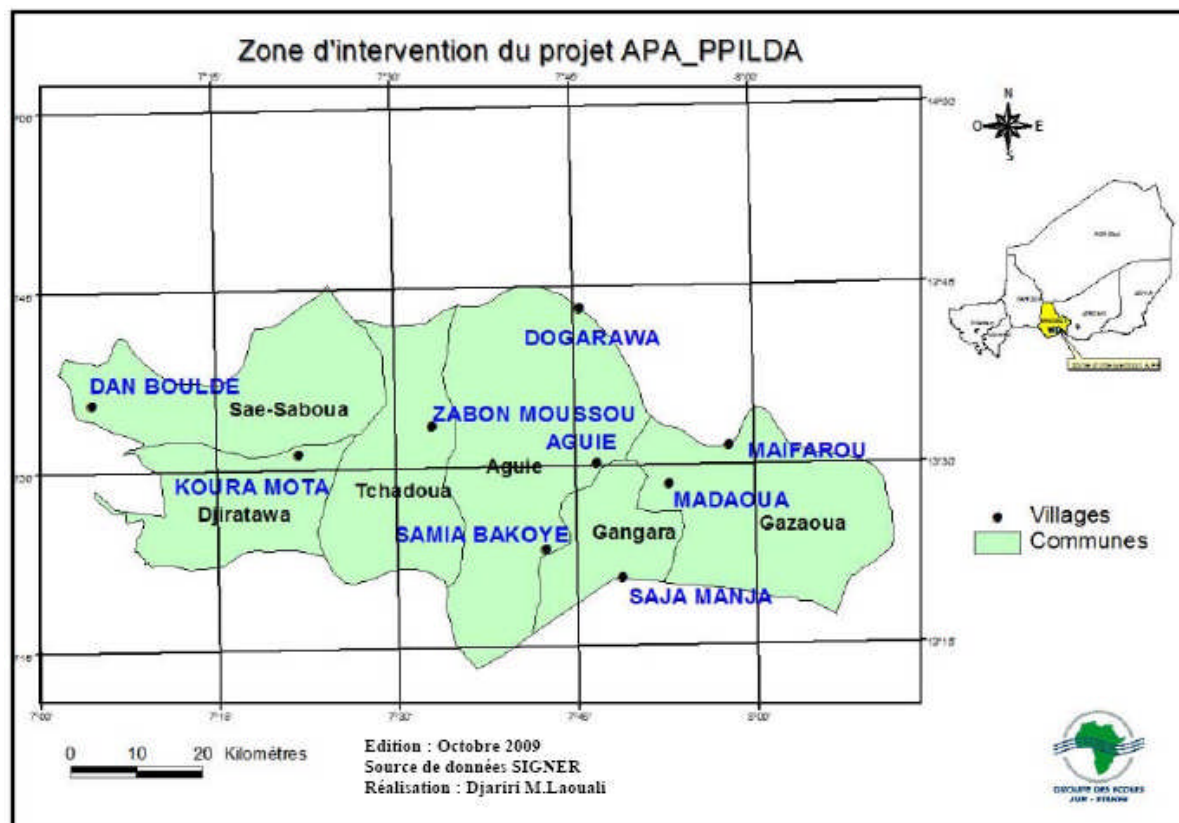


Figure 2 : Situation d'Aguié et villages d'intervention du projet APA

### III.10.1. Situation de l'assainissement dans les villages pilotes

L'étude de l'état des lieux par le projet APA a permis de relever les éléments suivants :

**Excréta :** Selon les résultats de l'enquête réalisée par le projet APA, 40% des ménages enquêtés disposent de latrines et les 60% ne disposant pas de la latrine défèquent dans les champs. La disponibilité des latrines est répartie selon les villages de la façon suivante :

- Dan Biddé et Milli : très peu de ménages disposent des latrines (1/20).
- Maifarou et Saja Manja : environ la moitié des ménages enquêtés disposent de latrines.
- Aguié : tous les ménages enquêtés disposent de latrines traditionnelles ou améliorées.

**Ordures ménagères :** Les ordures ménagères sont stockées le plus souvent devant la maison en attendant qu'elle soit acheminée au champ. Sur les ménages enquêtés, 22% des ménages disposent d'une fosse fumière.

**Eaux usées :** Pour ce qui concerne la gestion des eaux usées, 75 % des ménages enquêtés drainent les eaux hors de la concession (dans la rue). Les autres drainent les eaux usées vers la fosse fumière ou le tas d'ordures entassés devant la maison. Aussi, 78% des ménages enquêtés pensent que les eaux de douche sont sources de nuisances.

### **III.10.2. Perception de l'assainissement productif par la population**

En générale les chefs de ménages sont conscients des risques liés aux excréta, mais un plus grand nombre parmi les enquêtés voit le danger des urines (83%) que celui des fèces (80 %). Concernant l'engrais, les fèces sont mieux connues que l'urine. 100 % pensent que les fèces contiennent l'engrais. 96% ont déjà vu l'effet des fertilisants « humains ». 87 % cite les champs les plus proches du village comme exemple.

L'enquête montre un fort engouement pour l'Assainissement Productif suite aux explications menées pendant les différentes séances de sensibilisation. Cet engouement est d'une part dû au fait que la population a été sensibilisée et d'autre part aux récits racontés par les maraîchers ayant fait le voyage d'étude sur Ouagadougou. 25% des enquêtés disaient connaître déjà le concept.

### **III.11. Types de latrines facilitant la valorisation de l'excréta**

Deux types de latrines facilitant l'hygiénisation et la valorisation de l'excréta humains sont les latrines à compost (conçues pour le compostage) et les latrines sèches (conçues pour le séchage). Pour les deux types de latrines, il existe la simple et la double fosse. Dans les latrines à simple fosse, le compostage est continu conduisant ainsi à la manipulation des fèces frais (et des fois de l'urine). Comme l'approche de simple fosse nécessite un transfert des excréta frais, avec des risques plus élevés de contamination, il a été décidé d'exclure ces types de latrines dans le cadre du projet APA. Dans ce qui suit, nous allons donner un aperçu de différents types de latrine à composte et latrine sèches à double fosse.

#### **II.11.1. Latrines à compost**

Différents types de latrines à compost existent aujourd'hui, nous parlerons dans ce qui suit de quelques cas seulement.

✓ Arborloo

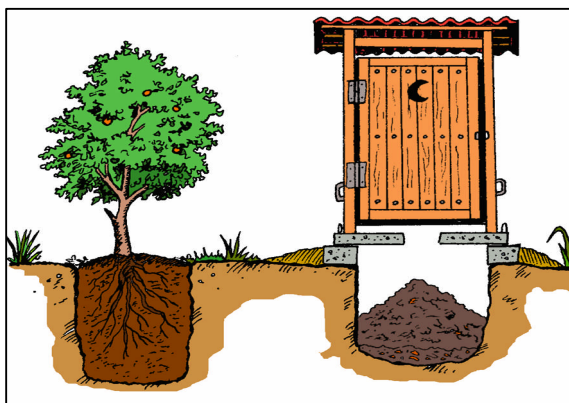


Figure 3 : arborloo (source Morgan, 2008)

C'est une latrine qui est basée sur le principe du compostage sur place, avec une fosse peu profonde. Après remplissage la cabine est déplacée pour être utilisée sur une autre place. Un arbre est placé sur la fosse enfouie. C'est un système qui est beaucoup plus pratiques dans des zones à vocation d'agroforesterie et vulgarisé à une certaine échelle dans des pays d'Afrique de l'Est. Morgan (2008) a documenté beaucoup sur cette technologie ainsi que sur la Fossa Alterna.

✓ Fossa alterna :

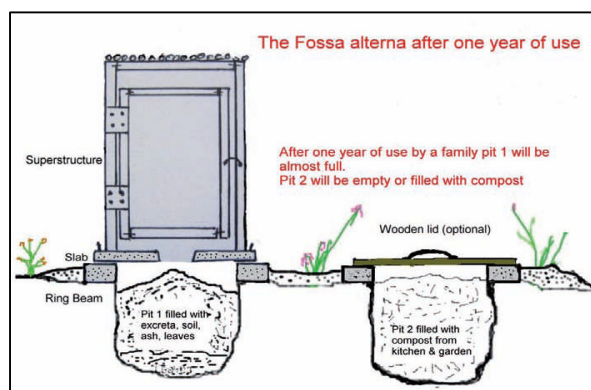


Figure 4 : fossa alterna (source : Morgan, 2008)

Dans ce type de latrine, il y a deux fosses permanentes peu profondes, d'environ 1,5 m chacune et creusées l'une près de l'autre. Elles sont alternativement utilisées. Pour une famille peu nombreuse, la fosse met environ 12 mois à se remplir incluant du même coup le temps nécessaire pour le mélange des excréta au sol, à la cendre et aux feuilles en vue d'aboutir au compost qu'on peut évacuer plus tard.



✓ **Le clivus multrum**

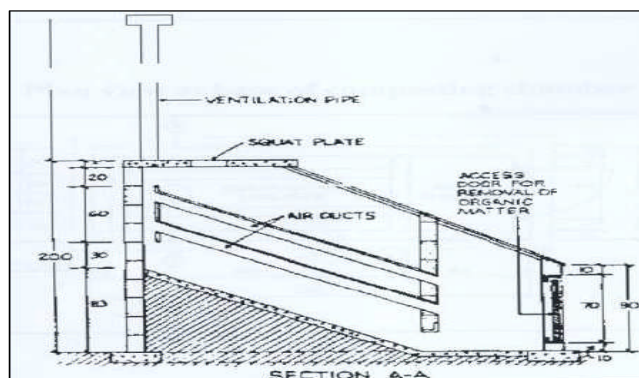


Figure 5 : clivus multrum pour construction sur place

C'est un type de latrine dans lequel les matières fécales chutent dans un compartiment comportant un pan incliné et est traversé dessus des gouttières ouvertes vers le bas qui permettent une aération des matières dans la masse.

Au fur et à mesure qu'elles se déshydratent, les matières se déplacent vers la partie basse et ce lent mouvement décompacte les matières, qui finissent par évoluer en compost dans un milieu aérobie. Le compost produit est retiré régulièrement en partie basse après ouverture du volet. On ne vidange donc jamais la fosse, le système fonctionne en continu. Il existe de nombreuses versions de ce système, commercialisé, dans les Pays Scandinaves, en Australie, aux Etats-Unis, en Allemagne ou au Canada.

✓ **Les latrines Farallones**

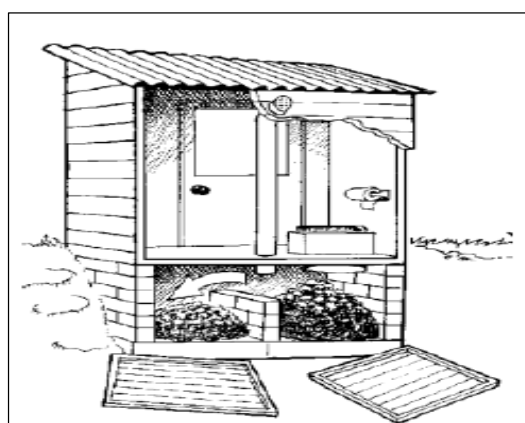


Figure 6 : latrines Farallones

Elles se composent de deux chambres accessibles par des volets. Régulièrement (tous les 6 mois par exemple), le contenu de la première chambre est transvasé, à la pelle, dans la



seconde chambre. Cette manipulation assure un détassage et une aération des matières et facilite le processus de compostage. Ce système, qui oblige à manipuler des matières fraîches, impose des précautions d'hygiène en conséquence.

#### ✓ Le système des Saniblanches

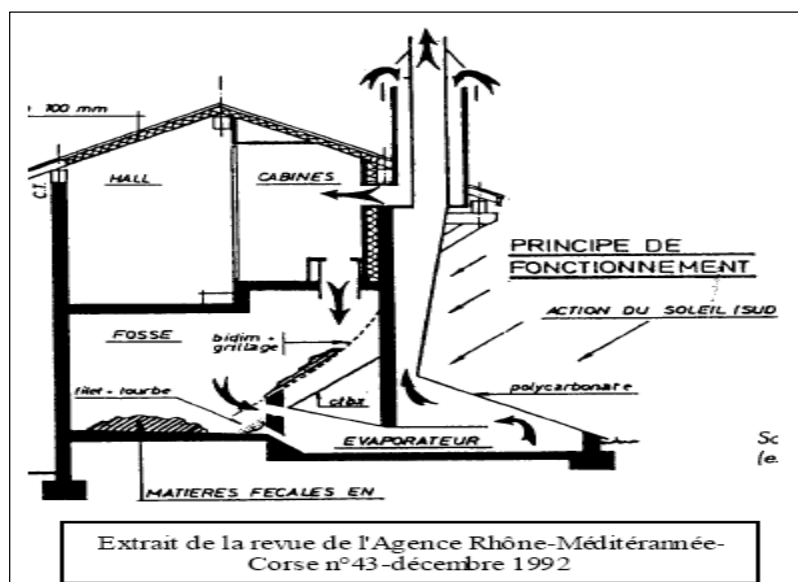


Figure 7: système des saniblanches

Ce système connaît une certaine diffusion en France notamment pour les sanitaires des refuges et auberges de montagne. Les matières tombent sur une sorte de hamac très incliné, composé d'un matériau filtrant imputrescible, tenu par une armature métallique. Les urines passent au travers et sont soit recueillies, soit évacuées dans un puisard. Les matières fécales se déshydratent et tendent à cheminer vers la partie inférieure en se décrochant sous la poussée des matières arrivées en amont.

#### III.11.2. Les latrines sèches à séparation d'urine

Pour faciliter le séchage et aussi optimiser la collecte des éléments nutritifs, des latrines avec séparation des urines sont des plus en plus populaires. La séparation permet aussi de réduire les odeurs et les mouches. Les latrines sèches à séparation d'urine en double fosse utilisées de façon alternantes existent en plusieurs modèles, dont les plus connus sont le modèle vietnamien et le modèle Tec Pan. La différence entre les deux modèles se retrouve dans la construction de l'infrastructure. Le Tec Pan est muni des plaques chauffantes en métal sur les fosses, souvent peint en noir pour absorber beaucoup plus de la chaleur et accélérer la déshydratation.



Figure 8: latrine modèle Tecpan Guinée Conakry (source CREPA Siège)



Figure 10: Modèle Vietnamien à Tougan - Burkina Faso

#### ➤ Description générale de la latrine Tecpan

Les 2 fosses sont construites hors sol ou légèrement enterrées, avec une partie en forme trapézoïdale au niveau desquelles on place les deux plaques chauffantes pour accélérer le processus d'hygiénisation. Ces fosses reçoivent en alternance, tous les 5 à 6 mois les matières fécales, cendre, et tout autre matériau de nettoyage anal (matériau sec). Les urines et les eaux de lavage anal sont évacuées ailleurs. Les fosses peuvent être ventilées au besoin.

#### ➤ Description générale de la latrine Vietnamien

Elle est constituée de 2 fosses d'égales dimensions. La double fosse est construite entièrement hors sol ou semi enterrée et ne reçoit que les matières fécales, éventuellement la cendre ou la terre, ou le matériau de nettoyage anal (matériau sec). Derrière la fosse une ouverture est prévue sur chaque fosse pour l'évacuation des matières digérées, celle-ci est fermée avec une maçonnerie à joints faiblement dosés. Les urines sont évacuées à l'extérieur dans un bidon de stockage et d'hygiénisation. L'accès à la cabine se fait par escaliers, Les matériaux de construction utilisés pour la latrine type vietnamien sont aussi valables pour la latrine type Tecpan car la seule différence réside dans la forme et matériaux des fermetures des fosses.

### III.11.3. Exemples des latrines sèches à séparation d'urine promus par le réseau CREPA

En Afrique de l'Ouest c'est le CREPA qui a le plus d'expérience dans le domaine de ces types d'ouvrages. Il y a différents types de latrines sèches promus par le CREPA qui sont tous basés sur le même principe : recevoir et stocker les urines et les fèces séparément afin de

permettre une bonne hygiénisation et minimiser les nuisances de mouches et odeurs. Les types de latrines à séparation d'urine promus par le CREPA au Burkina et au Niger sont décrits ici pour servir de base permettant de juger les coûts des latrines promus par le projet APA.

### **II.11.3.1. Latrine sèche de type “vietnamien” à double fosse au Burkina Faso**



**Figure 9: modèle vietnamien à Koupela-B.F**

(Source CREPA siège)

#### **➤ Description des différents composants de la latrine**

**Les deux fosses :** elles reposent sur une plate-forme (fondation) en béton coulée sur une excavation de 15 à 20 cm. Les fosses sont presque hors sol, seulement enterrées de 10 à 15 cm. Elles sont en parpaings pleins de 15. Leur hauteur au-dessus du sol est d'environ 50 cm. L'intérieur de la fosse est crépi pour éviter toute infiltration. Chaque compartiment est muni d'une fenêtre de vidange fermée par des briques jointées par un mortier en banco ou très faiblement dosé ou par des plaques métalliques selon que la latrine est de modèle vietnamien ou tecpan.

**Les dalles de couverture :** Au nombre de 2, elles couvrent les 2 fosses et comportent le dispositif de séparation urines/fèces. Les fers utilisés pour la dalle sont les fers Tor de 8. L'écartement entre les fers varie entre 14 cm et 17 cm. Les fers (horizontaux et verticaux) sont attachés entre eux par des fils de fer recuit doublés. Le dosage est celui de 350kg/m<sup>3</sup> soit : 1 sac de ciment CPA 45 pour 1 brouette de sable et 2 brouettes de gravier. Après le coulage du béton (30 mn environ) le superviseur procédera au marquage de l'emblème ECOSAN\_UE, ceci permet de valider la dalle.

**La cabine :** En général les parpaings creux de 15 ou de 10 ou des briques en banco sont utilisés. Pour accéder à la cabine, il est aménagé des escaliers (2 à 3 marches).

**La ventilation :** Elle est assurée par un tuyau PVC de 100mm de diamètre. Elle est placée le plus près possible pour permettre la ventilation des deux fosses à travers une rainure sur le mur de séparation de ces fosses.

**Toiture :** La toiture de la cabine est faite en tôle ondulée préfabriquée aux dimensions habituelles. Deux feuilles de tôles sont nécessaires pour la couverture de la cabine. La pente est orientée sur les côtés latéraux de la cabine.

**Porte :** Les dimensions de la porte sont : Largeur 70 cm et Hauteur 1, 80 m. Elle s'ouvre vers l'extérieur pour conserver l'espace à l'intérieur et éviter de buter les repose-pieds.

➤ **Structure de coût**

Cette latrine est entièrement construite en matériaux définitifs, le tableau 3 nous donne la structure de coût de cette dernière. Ce coût est constitué de tout ce qui est armature, tuyau PVC, fils d'attache, main d'œuvre, porte de fermeture etc.

Tableau 3: structure de cout de latrine en parpaing à Koupela, Burkina Faso (source: ECOSAN\_UE2)

DESIGNATION	UNITE	QUANTITE	PRIX.U	PRIX.T	Apport bénéficiaire	Subvention projet
Ciment CPJ 45	sac	6	6 000	36 000	6 000	30 000
Fer Tor de 8	12m	3,5	2 500	8 750		8 750
Fil de fer recuit	forfait			500		500
Tôles ondulée	u	2	4 000	8 000		8 000
Pointes de tôle	paquet	0,25	1 000	250	250	
Chevrans 6X8	m	2	800	1 600	1 600	
Fer d'attache	u	2	250	500	500	
Grillage anti-moustiquaire	ff			300		300
Eau	fut	10	200	2 000	2 000	
Sable : parpaings pleins pour fosses	charrette	5	1 000	5 000	5 000	
Sable fin pour construction	charrette	7	1 000	7 000	7 000	
Gravier courant	charrette	2	1 000	2 000	2 000	
Parpaings creux	u	150	175	26 250	26 250	
Bidon de 20l	u	1	500	500		500
Tuyau pvc de 32	m	2	500	1 000		1 000
Coude pvc de 32	u	1	300	300		300
Tuyau pvc de 100	m	3	1 500	4 500		4 500
Tuyau raccord arrosage	m	0,5	750	375		375
Porte en tôle de 170X60	u	1	10 000	10 000		10 000
Appui financier aux maçons	forfait/latrine			15 000		15 000
Main d'œuvre confection des parpaings fosse	Sac de ciment	2,5	500	1 250	1 250	
<b>TOTAL</b>				<b>131 075</b>	<b>51 850</b>	<b>79 225</b>
<b>POURCENTAGE (%)</b>				<b>100</b>	<b>40</b>	<b>60</b>

### III.11.3.2. Latrine vietnamien à double fosse promu par le CREPA Niger à Torodi



**Figure 10: latrine sèche réalisée à Torodi - modèle vietnamien (Source : DJARIRI)**

➤ **Description générale :**

✓ **Première génération (2006)**

La fosse de dimensions 2.80 x 2.00 x 0.60 est construite entièrement hors sol et ne reçoit que les matières fécales essentiellement les cendres ou tout autre matériau de nettoyage anal. La fosse est construite en matériau définitif (agglos plein de 20) tandis que la superstructure est entièrement en banco. Derrière la fosse un dispositif d'ouverture amovible y est installé pour accéder aux selles en hygiénisation, ce dispositif d'ouverture est fait en agglos plein de ciment. Les urines sont collectées dans des bidons et les eaux de toilette anale sont évacuées ailleurs.

✓ **Deuxième génération (2007-2008)**

La fosse de dimensions 2.80 x 2.00 x 0.60 est série enterrée dans le sol (2 assises de briques sont enterrées et une assise est hors sol) et ne reçoit que les matières fécales essentiellement les cendres ou tout autre matériau de nettoyage anal. La fosse est construite en matériau définitif (agglos plein de 20) tandis que la superstructure est entièrement en banco. Derrière la fosse un dispositif d'ouverture amovible y est installé pour accéder aux selles en hygiénisation, ce dispositif d'ouverture est fait en agglos plein de ciment. La seule différence avec la 1<sup>er</sup> génération réside dans la hauteur des marches de l'escaliers qui est beaucoup plus élevée pour la 1<sup>er</sup> génération.

➤ **Description des composants de la latrine :**

**Fondation :** elle est en agglos pleins posés directement sur un béton de propreté dosé à 150 kg/m<sup>3</sup> coulé au droit des murs.

**Fosses d'accumulation :** la latrine possède deux fosses, séparées par un mur, utilisées alternativement. Lorsqu'une fosse est pleine, elle est fermée pendant que la deuxième est mise en service. Une fosse reçoit les fèces et permet la décomposition des matières fécales. Ses parois sont maçonnées par les agglos pleines de 15 et crépis sur les deux faces. Son fond est en béton dosé à 250 kg/m<sup>3</sup> (soit 1 sac de ciment pour trois brouettes de gravier et deux brouettes de sable).

**Dalles :** Les dalles sont au nombre de trois. Deux dalles couvrent la fosse et supportent la superstructure et les deux tuyaux d'aération. Leur épaisseur est de 10 cm et elles sont dosées à 350 kg/m<sup>3</sup> (soit 1 sac de ciment pour 2 brouettes de gravier et une brouette de sable). Le ferrailage est effectué avec des fers Tor de 6 et 10. La dalle de fond a une épaisseur de 7 cm et est dosée à 250 kg/m<sup>3</sup> (soit 1 sac de ciment pour 3 brouettes de gravier et 2 brouettes de sable). Son côté est de 1,75 m.

**Cabine :** Elle est réalisée soit en parpaings creux de 10 cm, soit en banco. Les dimensions intérieures de la superstructure sont de 1,80 m par 2.30 m. Le dosage du mortier servant pour la construction de la superstructure est de 250 kg/ m<sup>3</sup>. Les marches d'accès à la cabine sont au nombre de 2 et font 25 cm de hauteur chacune. Elles sont réalisées en banco. Le toit ainsi que la porte de la latrine sont réalisés en tôles ondulées.

**Le conduit de ventilation :** il est en PVC110 et permet l'évacuation des odeurs de la fosse. Il est muni d'un grillage anti-mouche en polyéthylène (type moustiquaire) de maille 1,5 mm, attaché entre l'avant dernier et le dernier élément. Le conduit doit toujours dépasser la superstructure.

**Dispositif de collecte des urines :** un bidon est placé à l'arrière de la fosse et permet de recueillir les urines par l'intermédiaire d'un tuyau PVC de 25 mm placé entre les deux ouvertures du système de vidange et prolongé par un raccord qui mène au bidon.

NB : La différence entre la première génération et la deuxième génération de latrine sèche de torodi réside dans la conception et réalisation de la fosse et des marches d'accès. La première génération a une fosse entièrement hors sol avec plusieurs marches tandis que la deuxième génération est semi enterrée avec peu de marches d'accès.



Tableau 4: structure de coût de latrine sèche réalisée à Torodi-Niger (source: CREPA-Niger)

DESIGNATION	UNITE	QUANTITE	PRIX. U	PRIX. T
<b>FONDATION ET FOSSE</b>				
Ciment	sac	1	8 000	8 000
Briques en banco	u	120	40	4 800
Sable	charrette	2	1 000	2 000
Fer de 8	barre	1	3 000	1 500
Tuyau raccord arrosage	m	1	750	375
<b>Sous Total 1</b>				<b>16 675</b>
<b>DALLE ET ACCESSOIRES</b>				
Dalle	u	2	5 500	11 000
Tuyau pvc de 32	m	2	1 000	1 500
Coude de 32	u	2	1 000	2 000
Tuyau pvc de 25	m	2	500	750
Coude de 25	u	2	250	500
T de 25	u	1	600	600
Cuvette	u	2	500	1 000
Couvercles cuvette	u	2	300	600
Tuyau PVC 125	m	3	1 500	4 500
<b>Sous total 2</b>				<b>22 450</b>
<b>SUPERSTRUCTURE</b>				
Tôle ondulée 27/100	u	2	3 500	7 000
Pointes de tôle	paquet	0	1 000	250
Chevrons 8X8	m	3	800	2 400
Fer d'attache	ff	1	500	500
Fil de fer recuit	ff	1	500	500
Grillage anti-moustique	ff	1	300	300
Ciment	sac	1	8 000	8 000
Briques en banco	u	170	40	6 800
Sable	charrette	2	2 500	5 000
Porte en tôle 180X60	u	1	20 000	20 000
Bidon en plastique de 20l	u	4	1 350	5 400
<b>Sous total 3</b>				<b>56 150</b>
<b>MAIN D'ŒUVRE</b>				
Maçon	HJ	5	2 000	10 000
Manœuvre	HJ	5	1 000	5 000
<b>Sous total 4</b>				<b>15 000</b>
<b>COUT TOTAL FIN 2008</b>				<b>110 275</b>



N.B. Le coût des latrines et la part de la subvention sont calculées sur la base d'une superstructure construite en banco.

### **III.11.4. Latrines promues par le CREPA Niger à Aguié**

A Aguié le projet a décidé de promouvoir deux types de latrines à faible coût. Le bailleur, FIDA, a souhaité ne pas mettre plus de 10 000 CFA comme subvention par latrine. Le projet a fait de son mieux, mais les deux types de latrines, basés en grande partie sur les matériaux locaux, sont actuellement subventionnés à environ 25000 FCFA par latrine. C'est une latrine à compost et une latrine sèche, toutes les deux équipées d'un dispositif de séparation d'urine, car le projet fait la promotion d'utilisation de l'urine comme engrais liquide. En plus des latrines le projet propose des urinoirs très simples qui sont distribués à tous les ménages qui expriment leurs besoins.

#### **III.11.4.1. Latrine à compost à fosses alternées type APA**



**Figure 11: latrine à compost - fosses alternées réalisées à Aguié (Source APA)**

#### **➤ Description générale :**

C'est une latrine à compost à double fosses permanentes peu profondes, d'environ 1.50 m de profondeur et 1.00m de diamètre intérieur chacune et sont creusées l'une près de l'autre. La fosse fait environ 12 mois avant de se remplir, ce qui correspond au temps nécessaire du mélange des excréments au sol, à la cendre ou aux feuilles en vue d'aboutir au compost. La latrine est constituée d'une fosse renforcée par des briques en banco, d'une dalle en béton armée munie d'un dispositif de repose pieds et de déviation d'urine

➤ **Description des composants de la latrine :**

**Les fosses :** Pour la latrine à compost, elles sont alternées et entièrement en banco. Pour les fosses circulaires, les diamètres intérieurs sont de 1.00m et la profondeur de 1.50m. Pour les fosses rectangulaires, réalisées pour le besoin de démonstration, elles sont de 1.30×0.85×1.50m. Ces fosses peuvent être contigües ou équidistant de 50 cm.

**La dalle de couverture :** équipée d'un dispositif de pose pieds et de déviation d'urines, la dalle est conçue pour qu'elle soit amovible et de pouvoir la vidanger. Trois crochets permettent de soulever la dalle. Cette dalle possède un trou de défécation et un trou d'aération. Elle est construite avec un béton composé de ciment de Portland composé (PC15), du sable, des graviers propres et du fil de fer de 3 mm d'épaisseur et des barres Ø 8 de longueur totale égale à 18m.

**La cheminée de ventilation :** elle est assurée avec un tuyau PVC de diamètre 110 au bout duquel on place un grillage anti-moustiques pour piéger les mouches.

**La superstructure :** le matériau utilisé dépend du choix des bénéficiaires. En général on utilise des secco, des briques en banco ou des parpaings en ciment.

➤ **Structure de coût**

Cette latrine est entièrement construite en banco est conçue avec une superstructure soit en banco ou en secco. Ce coût est constitué de tout ce qui est armature, tuyau PVC, fils d'attache, main d'œuvre, porte de fermeture etc. Le tableau 4 nous donne la structure de ce dernier

Tableau 5: structure de coût de la latrine à compost réalisée à Aguié ( source: APA)

DESIGNATION	UNITE	QUANTITE	PRIX .U	MONTANT	CONTRIBUTION	
					PROJET	BENEFICIAIRE
<b>Fondation fosse</b>						
Fouille	ff	1	4000	4000		4000
BB	brique	250	25	6250		6250
CG	sac	1	7500	7500	7500	
Argile	charrette	3	1250	3750		3750
Sable	charrette	1	500	500		500
Gravier	brouette	0.5	1000	500	500	
Eau	tonneau	3	250	750		750
<b>Sous Totale Fosse</b>				23250	8000	15250
<b>Dalle</b>						
Sable	charrette	0.5	500	250		250
Gravier	brouette	1	1000	1000	1000	
Eau	tonneau	1	250	250		250
Fer 8	U	1	2200	2200	2200	
Fil de fer	Kg	0.5	500	250	250	
Ciment	sac	0.5	7500	3750	3750	
PVC 100	U	0.5	6500	3250	3250	
PVC 32	30 cm	1	300	300	300	
<b>Sous Totale Dalle</b>				11250	10750	500
<b>Superstructure</b>						
Secco en hangar	ff	1	7000	7000		7000
Macon	HJ	1.5	2000	3000	3000	
Main œuvre	HJ	4	1000	4000		4000
<b>Sous Totale Superstructure</b>				<b>14000</b>	<b>3000</b>	<b>11000</b>
<b>TOTAL</b>				<b>48500</b>	<b>21750</b>	<b>26750</b>

### III.11.4.2. Latrine sèche type APA



Figure 13: double fosse en banco- APA    Figure 14: réalisation latrine sèche APA    Figure 12: latrine sèche réalisée à Maifarou- Aguié (source: DJARIRI)

#### ➤ Description générale :

La double fosse construite entièrement en banco, est circulaire avec un diamètre de 1.50m de et 0.65m de profondeur et est séparée par un mur. La fosse est hors sol et ne reçoit que les matières fécales essentiellement les cendres ou tout autre matériau de nettoyage anal. La superstructure peut être en banco ou en secco selon le choix du bénéficiaire.

Derrière la fosse un dispositif d'ouverture amovible y est installé pour accéder aux selles en hygiénisation, ce dispositif d'ouverture est fait en banco. Les urines sont collectées dans des bidons et les eaux de toilette anale sont évacuées ailleurs à travers un dispositif de pose pieds et de déviation d'urine.

#### ➤ Description des composants de la latrine :

**Les fosses :** pour la latrine sèche la fosse est compartimentée et est réalisée entièrement en banco. Elle est circulaire avec un diamètre intérieur de 1.50m et une profondeur de 0.65m La dalle a un diamètre de 1.80m et une épaisseur de 5 cm.

**La dalle de couverture :** équipée d'un dispositif de pose pieds et de déviation d'urines, la dalle est conçue pour qu'elle soit amovible et de pouvoir la vidanger. Trois crochets permettent de soulever la dalle. Cette dalle possède un trou de défécation et un trou d'aération. Elle est construite avec un béton composé de ciment de Portland composé (PC15), du sable, des graviers propres et du fil de fer de 3 mm d'épaisseur et des barres Ø 8 de longueur totale égale à 18m.

**La cheminée de ventilation** : elle est assurée avec un tuyau PVC de diamètre 110 au bout duquel on place un grillage anti-moustiques pour piéger les mouches.

**La superstructure** : le matériau utilisé dépend du choix des bénéficiaires. En général on utilise des secco, des briques en banco ou des parpaings en ciment.

➤ **Structure de coût**

Cette latrine est entièrement construite en banco est conçue avec une superstructure soit en banco ou en secco. Ce coût est constitué de tout ce qui est armature, tuyau PVC, fils d'attache, main d'œuvre, porte de fermeture etc. Le tableau 5 nous donne la structure de cette dernière

Tableau 6: structure de coût de la latrine sèche à Aguié (source: APA)

DESIGNATION	UNITE	QUANTITE	PRIX.U	P.TOTAL	Contribution	
					Projet	Bénéficiaire
<b>Fondation fosse</b>						
Briques banco	brique	250	25	6250		6250
Ciment	sac	1	7500	7500	7500	
Argile	charrette	3	1250	3750		3750
Sable	charrette	1	500	500		500
Gravier	brouette	0,5	1000	500	500	
Eau	tonneau	3	250	750		750
<b>Sous Totale Fosses</b>				<b>19250</b>	<b>8000</b>	<b>11250</b>
Dalle + conduit d'aération						
Gravier	brouette	1	1000	1000	1000	
Sable	charrette	0,5	500	250		250
Eau	tonneau	1	250	250		250
Fer 8	U	1,5	2200	3300	3300	
Fil de fer	Kg	0,5	500	250	250	
Ciment	sac	0,5	7500	3750	3750	
PVC 100	U	0,5	6500	3250	3250	
PVC 32	U	0,5	4500	2250	2250	
<b>Sous Totale Dalle</b>				<b>14300</b>	<b>13800</b>	<b>500</b>
Superstructure banco						
Briques banco	brique	300	25	7500		7500
Argile	charrette	6	1250	7500		7500
Eau	tonneau	6	250	1500		1500
toit	U	1	7000	7000		7000
Macon	HJ	4	2000	8000	3000	5000
Main œuvre	HJ	8	1000	8000		8000
<b>Sous Totale Superstructure Banco</b>				<b>39500</b>	<b>3000</b>	<b>36500</b>
Superstructure paille						
Secco+toiture	u	1	7000	7000		7000
Macon	HJ	1,5	2000	3000	3000	
Main œuvre	HJ	4	1000	4000		4000
<b>Sous Totale Superstructure Paille</b>				<b>14000</b>	<b>3000</b>	<b>11000</b>
<b>TOTAL BANCO</b>				<b>73050</b>	<b>24800</b>	<b>48250</b>
<b>TOTAL PAILLE</b>				<b>47550</b>	<b>24800</b>	<b>22750</b>

Tableau 7 : Récapitulatif de coûts de latrine réalisées à Koupela et Torodi

Latrine sèche réalisée à Koupela au B. Faso		Latrine sèche réalisée à Torodi au Niger	
Dimension de la fosse	1.60 x 1.90x0.65	Dimension de la fosse	2.00 x 2.80x0.60
Dimension de la cabine	1.60 x 1.90 x2.00	Dimension de la cabine	2.00 x 2.80 x2.00
Nature des matériaux		Nature des matériaux	
Fosses	Parpaing de 15	Fosses	Agglos plein de 15
Cabine	Parpaing de 15	Cabine	banco
Désignation	Montant	Désignation	Montant
Matériaux	114825 FCFA	Matériaux	95275 FCFA
Main d'œuvre	16250 FCFA	Main d'œuvre	15000 FCFA
Apport bénéficiaire	51850 FCFA (40%)	Apport bénéficiaire	13233 FCFA (12%)
Apport Projet ECOSAN UE	79225FCF (60%)	Apport CREPA Niger	97042 FCFA (88%)

Tableau 8 : Récapitulatif de coût de latrine réalisées à Aguié

Latrine sèche réalisée à Aguié au Niger		Latrine à compost réalisée à Aguié au Niger	
Dimension de la fosse	D =1,50	Dimension de la fosse	D = 1,00
Dimension de la cabine	Selon le cas	Dimension de la cabine	selon le cas
Nature des matériaux		Nature des matériaux	
Fosses	Banco	Fosses	Banco
Cabine	banco	Cabine	Banco
Désignation	Montant	Désignation	Montant
Matériaux	57050 FCFA	Matériaux	41500 FCFA
Main d'œuvre	16000 FCFA	Main d'œuvre	7000 FCFA
Apport bénéficiaire	48250 FCFA (66%)	Apport bénéficiaire	26750 FCFA (55%)
Apport Projet APA	24800FCFA (34%)	Apport Projet APA	21750 FCFA (45%)



### III.11.5. Ouvrage de collecte d'urine

Les ouvrages de collecte d'urine sont essentiellement constitués de bidurs et des urinoirs améliorés conçus pour les femmes.



Figure 17: Urinoir amélioré (APA)



Figure 16: bidur enterré (APA)



Figure 15: bidur non enterré (APA)

**L'urinoir amélioré :** C'est un espace aménagé avec aire de nettoyage et muni d'un bidon pour la collecte de l'urine. Cet urinoir est plus pratique pour les femmes (voir figure ci-dessus).

**Bidur :** c'est un système constitué d'un bidon de 25 l sur lequel, on place un entonnoir et une ampoule permettant de réduire la déperdition de l'azote. L'urine peut être collectée directement dans le bidur ou dans un récipient pour la transvaser dans le bidur.

Le bidur peut être enterré pour permettre l'utilisation par les femmes (voir figure ci-dessus).

## IV. RESULTATS ET DISCUSSIONS

### IV.1. Constats d'ordre général

La sortie sur Torodi et la phase de travail à Aguié ont permis de relever quelques problèmes technique liés à la réalisation et à l'entretien des ouvrages.

#### ✓ A Torodi

- Les escaliers de la latrine sont très surélevés, ce qui peut poser un problème d'accès aux personnes âgées et aux handicapés.
- Un blocage dans la construction des latrines ECOSAN a été observé, certaines fosses sont terminées mais la réalisation de leurs superstructures traîne encore.



- Beaucoup des latrines ECOSAN sont mal entretenues et mal exploitées (pas de cendre, pas de savons de lavage de main, certaines personnes se permettent de prendre le bain dans cette latrine...)
- Les bidons de collecte d'urine sur certaines latrines ECOSAN ont été débranchés, ce qui impacte le fonctionnement de ces latrines ECOSAN,
- La latrine deuxième génération qui est semi-enterrée présentera sans doute des difficultés lors de la vidange car le trou de vidange est presque englouti dans le sol.
- Plusieurs latrines sanplat sont terminées depuis longtemps mais leur mise en exploitation tarde faisant en sorte que les bénéficiaires continuent à déféquer dans la nature.

✓ **A Aguié**

Techniquement les ouvrages réalisés à Aguié sont acceptables. Cependant un certain nombre d'insuffisances ont été observées :

- Beaucoup des ménages n'ont pas encore clôturés ou élevés la superstructure de leur latrine faisant en sorte que ces latrines ne sont opérationnelles que dans la nuit,
- Certains bénéficiaires tardent à apporter aux maçons leurs parts de contribution, ce qui retarde un peu la livraison des latrines,
- Le dispositif mis en place pour la déviation de l'urine dans le bidon traîne en même temps l'eau de nettoyage anale,
- Les latrines ne se sont pas encore dotées de savons pour le lavage des mains après la défécation.

#### **IV.2. Proposition de réduction de coût de la latrine à compost et de la latrine sèche**

Les latrines réalisées dans le cadre d'APA sont déjà faites par l'utilisation des matériaux locaux à savoir le banco et le secco. Une manière de réduire le coût serait de tester des latrines à simple fosse, avec récipients pour les matières fécales. Pourtant le contexte culturel de la population cible ne permet pas de réaliser des latrines qui nécessitent une manipulation des récipients des fèces frais. C'est pourquoi, nous proposons de maintenir les options technologiques réalisées actuellement à Aguié qui sont à double fosses. Néanmoins, nous essaierons d'apporter quelques éléments permettant la réduction de coût sur la base des modèles utilisés actuellement.

#### IV.2.1 Proposition du prototype de la latrine à compost améliorée AP-Aguié

Cette fiche technique comporte le détail d'éléments permettant la réduction de coût de la latrine à compost.

Dimensionnement de la fosse (pour 15 personnes)	
1. Norme AP-Aguié	N = 15 personnes/ latrines
2. Taux d'accumulation des boues	T = 0,030 m <sup>3</sup> /an/personne
3. Durée de remplissage	D = 1 an
4. Taux de fréquentation	F = 1
5. Volume utile minimal (V <sub>u</sub> )	V <sub>u</sub> = 15 × 0,03 × 1 × 1 = 0,45 m <sup>3</sup>
6. Volume (terre/cendre/feuilles)	V <sub>ter</sub> = 0,5*V <sub>u</sub> = 0.5×0.45= 0.225 m <sup>3</sup>
7. Volume utile final	V <sub>uf</sub> = V <sub>u</sub> + V <sub>ter</sub> = 0.45+0.225= 0.675 m <sup>3</sup>
8. Profondeur utile	P <sub>u</sub> = 1,00 m
9. Diamètre intérieur de la fosse	Ø <sub>i</sub> = 1.00 m
10. Hauteur de la revanche	H <sub>r</sub> = 0.20 m
11. Profondeur totale	P <sub>t</sub> = 1,20 m
Prescriptions techniques pour une fosse	
<ul style="list-style-type: none"> <li>• <b>La dalle</b> : Elle sera de type sanplat c'est-à-dire ronde, bombée et sans armatures, (dosage est de 400 kg/m<sup>3</sup> (soit 27 kg de ciment pour 60 litres de gravier fins et 60 litres de sable fin). Elle a un diamètre de 1,40 m et 0,05 m d'épaisseur et muni d'un trou de défécation au milieu. Sur cette dalle on réalise un système de collecte des urines par l'intermédiaire d'un tuyau PVC Ø 32. Ce système de collecte d'urine ne doit pas permettre à l'eau de nettoyage anale de pénétrer dans le bidon de collecte pour éviter la contamination de l'urine par les fèces. Pour cela un pose pied approprié doit être réalisé sur la base de l'ancien modèle jusqu'à là utilisé (voir plan en annexes).</li> <li>• <b>La fosse</b> : Elle est de diamètre intérieur de 1.00 m et de profondeur utile de 1,00 m. Ces parois seront stabilisées avec des briques en banco. Pour éviter l'infiltration latérale à travers les parois de la fosse, un film polyane (plastique noir) doit être placé extérieurement à la fosse et un remblai latéritique compacté tout autour de la fosse sur une épaisseur de 10 cm sera réalisé et sur le fond de fouille un remblai argileux de 5 cm d'épaisseur doit être réalisé pour réduire la percolation. Intérieurement à la fosse un brulage des parois doit être réalisé pour réduire le pouvoir hygrométrique de la brique (la</li> </ul>	

capacité d'absorber l'humidité). Pour éviter que les eaux de pluie ne pénètrent dans les latrines, un remblai doit être disposé tout autour de la revanche avec une pente d'environ 3% vers l'extérieur des latrines. La revanche doit être cimentée.

- **Le conduit de ventilation** : il sera en conduit artisanal réalisé avec des bouteilles récupérées, en plastique, enrobées d'une pâte de ciment fort (une part de ciment pour une part du sable fin) pour assurer la rigidité. Le bout du conduit sera muni des petits trous pour remplacer la grille anti-mouche en polyéthylène (type moustiquaire) de maille 1,5 mm. Pour une superstructure à ciel ouvert, le conduit d'aération ne doit pas dépasser 2.10m de longueur sauf pour une superstructure où il peut dépasser cette dernière d'au moins 30 cm.
- **La superstructure** : est réalisée soit en parpaings, en briques de banco ou en paille. En l'absence de porte, la forme en spirale peut être adoptée. Bien que la conception en spirale utilise plus de matériau pour les parois, le système a l'avantage de maintenir une semi-obscurité intérieure et convient mieux de ce fait aux latrines à fosse ventilée. Par ailleurs, elle permet une économie par rapport à la dépense nécessitée par les portes. Ce dispositif incorpore directement le paravent d'intimité
- **La toiture** : Au cas où elle est réalisée, elle peut être en paille, en banco ou en tôle.
- Voir les plans et l'ancienne fiche technique de la latrine à compost en ANNEXES

NB : Le taux d'accumulation de boues est revu à la baisse, car de l'expérience des études au CREPA siège à Ouagadougou, le taux d'accumulation de boues est compris entre 0.02 et 0.03 m<sup>3</sup>/an/personne en Afrique de l'Ouest. Aussi la pratique alimentaire joue un rôle important et très peu sont les villageois qui mangent au moins trois fois dans la journée. Et d'ailleurs beaucoup d'entre eux prennent de la boule au déjeuner et parfois au dîner. Ce qui réduit considérablement la fréquentation de la latrine.

Le dosage du conduit d'aération sera de 400 kg/m<sup>3</sup>, ce qui nécessitera que 4 kg de ciment au moins pour réaliser un conduit de 2.50m de long et 90 mm de diamètre avec une épaisseur de 10 mm et un peu de sable fin avec un dosage de 1 :1.

Tableau 9: devis quantitatif et estimatif du prototype proposé de la latrine à compost ventilée

DESIGNATION	UNITE	QUANTITE	PRIX .U	MONTANT	CONTRIBUTION	
					APA	Bénéficiaire
<b>Fondation fosse</b>						
Fouille	ff	1	3000	3000		3000
Brique en Banco	brique	180	25	4500		4500
Argile	charrette	2	1250	2500		2500
Latérite	charrette	1	1250	1250		1250
Sable	charrette	0,5	500	250		250
Film polyane	ff	1	1250	1250	1250	
Eau	tonneau	2	250	500		500
Sous Totale Fosse				<b>13250</b>	<b>1250</b>	<b>12000</b>
<b>Dalle + conduit artisanal d'aération</b>						
Sable	charrette	0,5	500	250		250
Gravier	charrette	0,5	1000	500	500	
Eau	tonneau	1	250	250		250
Fer 8	m	12	185	2220	2220	
Fil de fer recuit	ff	1	250	250	250	
Ciment	Kg	30	150	4500	4500	
Bouteilles récupération	U	14	40	560	560	
PVC 32	30 cm	1	300	300	300	
Sous Totale Dalle				8830	8330	500
<b>Superstructure</b>						
Secco en hangar	ff	1	7000	7000		7000
Maçon	HJ	2	2000	4000	4000	
Main œuvre	HJ	2	1000	2000		2000
Sous Totale Superstructure				13000	4000	9000
<b>TOTAL</b>				<b>35080</b>	<b>13580</b>	<b>21500</b>
<b>POURCENTAGE DE PARTICIPATION</b>					<b>39%</b>	<b>61%</b>

Le présent devis provisoire est arrêté à la somme de trente cinq mille quatre vingt franc CFA (35080 FCFA).

Tableau 10: synthèse de réduction de coût de la latrine à compost

Désignation	Coût actuel de réalisation	Coût du nouveau prototype
Apport Bénéficiaire	26750 FCFA (55%)	21500 FCFA (61%)
Apport projet APA.	21750 FCFA (45%)	13580FCFA (39%)
Coût global	48500 FCFA	35080 FCFA
Différence de coût	<b>13420 FCFA</b>	
Pourcentage de réduction	<b>28%</b>	

#### IV.2.2. Proposition de réduction de coût de la latrine sèche

Dimensionnement de la fosse (pour 15 personnes)	
1. Norme AP-Aguié	N = 15 personnes/ latrines
2. Taux d'accumulation des boues + cendre (selon l'expérience du CREPA)	T = 0,04 m <sup>3</sup> /an/personne
3. Durée de remplissage d'une fosse	D = 0.5 an
4. Volume utile minimal (v <sub>u</sub> ) d'une fosse	V <sub>u</sub> = 15 * 0,04 * 0.5 = 0,225 m <sup>3</sup>
5. Volume arrondi d'une fosse	V <sub>r</sub> = 0,03 m <sup>3</sup>
6. Diamètre intérieur de la double fosse	Ø <sub>i</sub> = 1.40 m
7. Diamètre extérieur de la double fosse	Ø <sub>ext</sub> = 1.80 m
8. Profondeur totale	P <sub>t</sub> = 0,65 m
Prescriptions techniques	
<ul style="list-style-type: none"> <li>• <b>La dalle</b> : Elle est armée avec 1.5 morceaux de fer tord de 8 mm de diamètre, d'une longueur totale de 18 m. Son dosage est de 350 kg/m<sup>3</sup> (soit 50 kg de ciment pour 120 litres de gravier et 60 litres de sable). Elle a un diamètre de 1,80 m et 0,05 m d'épaisseur et muni De deux trous de défécation au milieu de chaque compartiment. Sur cette dalle on réalise un système de collecte des urines par l'intermédiaire d'un tuyau PVC Ø 32.</li> <li>• <b>La fosse</b> : de diamètre intérieur de 1.40 m et de profondeur 0,65 m. Deux assises de briques peuvent être enterrés. Les parois sont stabilisées avec des briques en banco. Un brûlage des parois intérieures doit être fait pour réduire le pouvoir d'absorption de l'humidité de la brique. Pour éviter que les eaux de pluie ne pénètrent dans les latrines, un remblai est disposé tout autour du soubassement.</li> <li>• <b>Le conduit de ventilation</b> : le Tuyau PVC Ø 100 sera substitué par un conduit en claustra de ciment dosé à 300 kg/m<sup>3</sup>. Il permet l'évacuation des odeurs de la fosse. Il est muni d'un grillage anti-mouche en polyéthylène (type moustiquaire) de maille 1,5 mm, attaché avec du fil de fer recuit. Le conduit doit toujours dépasser la superstructure d'au moins 20 cm.</li> </ul>	

- **La superstructure** : est réalisée soit, en briques de banco ou en paille. En l'absence de porte, la forme en spirale peut être adoptée en cas de brique en banco ou secco.
- **La toiture** : elle est pas obligatoire, elle peut être en paille, en banco ou en tôle.
- Pour les détails constructifs, se reporter aux plans d'exécution ci-après.

Tableau 11: devis quantitatif et estimatif du prototype proposé de la latrine sèche

Désignation	Unité	Quantité	Prix.U	TOTAL	CONTRIBUTION	
					Projet	Bénéficiaire
<b>Fondation fosse</b>						
Briques banco	brique	250	25	6250		6250
Argile	charrette	3	1250	3750		3750
Sable	charrette	1	500	500		500
Gravier	brouette	0,5	1000	500	500	
Eau	tonneau	3	250	750		750
<b>SOUS TOTAL FOSSES</b>				<b>11750</b>	<b>500</b>	<b>11250</b>
<b>Dalle + conduit d'aération</b>						
Gravier	brouette	1	1000	1000	1000	
Sable	charrette	0,5	500	250		250
Eau	tonneau	1	250	250		250
Fer 8	U	1,5	2200	3300	3300	
Fil de fer	Kg	0,5	500	250	250	
Ciment	kg	25	150	3750	3750	
Ciment pour Claustra y compris mortier de pose	Kg	10	150	1500	1500	
PVC 32	U	0,5	4500	2250	2250	
<b>SOUS TOTAL DALLE</b>				<b>12550</b>	<b>12050</b>	<b>500</b>
<b>Superstructure banco</b>						
Briques banco	brique	300	25	7500		7500
Argile	charrette	6	1250	7500		7500
Eau	tonneau	6	250	1500		1500
toit	U	1	7000	7000		7000
Macon	HJ	4	2000	8000	3000	5000
Main œuvre	HJ	8	1000	8000		8000
<b>SOUS TOTAL SUPERSTRUCTURE BANCO</b>				<b>39500</b>	<b>3000</b>	<b>36500</b>
<b>Superstructure paille</b>						
Secco+toiture	u	1	7000	7000		7000
Maçon	HJ	1,5	2000	3000	3000	
Main œuvre	HJ	4	1000	4000		4000
<b>SOUS TOTAL SUPERSTRUCTURE PAILLE</b>				<b>14000</b>	<b>3000</b>	<b>11000</b>
<b>TOTAL BANCO</b>				<b>63800</b>	<b>15550</b>	<b>48250</b>
<b>TOTAL PAILLE</b>				<b>38300</b>	<b>15550</b>	<b>22750</b>

Tableau 12: synthèse de réduction de coût de la latrine sèche

Désignation	Coût actuel de réalisation	Coût provisoire du nouveau prototype
<b>Superstructure en banco</b>		
Apport Bénéficiaire	48250 (66%)	48250 FCFA (76%)
Apport projet APA.	24800 FCFA (34%)	15550 FCFA (24%)
Coût global	73050 FCFA	63800 FCFA
Différence de coût	<b>9250 FCFA</b>	
Pourcentage de réduction	<b>13%</b>	
<b>Superstructure en paille</b>		
Apport Bénéficiaire	22750 FCFA (48%)	22750 FCFA (59%)
Apport projet APA.	24800 FCFA (52%)	15550 FCFA (41%)
Coût global	47550 FCFA	38300 FCFA
Différence de coût	<b>9250 FCFA</b>	
Pourcentage de réduction	<b>20%</b>	

#### IV.3. STOCKAGE ET HYGIENISATION DE L'URINE

Le plus grand problème que rencontre le projet APA est celui de stockage d'une grande quantité d'urine. L'idéal est de stocker l'urine jusqu'au moment d'application. Au Niger, beaucoup de ménages ne font que l'agriculture pendant la saison hivernage ce qui implique de stocker l'urine générée pendant au moins neuf mois. Il faut trouver un moyen de stocker l'urine à un coût raisonnable.

APA s'est beaucoup plus appesanti sur la fertilisation des sols avec du takin ruwa (de l'urine hygiénisée) comme l'urine est rapidement disponible et contient la majorité des éléments nutritifs qui sort du corps humain. L'urine contient normalement peu des pathogènes mais la possibilité qu'elle soit contaminée est possible surtout pour les urines recueillis au niveau des latrines. Une visite au village de Dan Bidé, a montré que l'eau de nettoyage anale tombe facilement sur le plateau de récupération de l'urine et rentre ensuite dans le bidon de collecte. Or ce phénomène entraîne la dissémination des germes pathogènes et les parasites

présents dans les fèces. C'est pour cela que le stockage (traitement) des urines s'avère plus qu'important.

#### **IV.3.1. Possibilité de stockage d'une grande quantité d'urine**

- **Dimensionnement du réservoir de stockage :**

Selon ESREY et al. (2001), Sur une année, chaque individu évacue 400 à 500 litres d'urines et 50 litres d'excréta dans 15000 litres d'eau pure (si la toilette à chasse d'eau est utilisée).

En prenant en considération une taille moyenne d'un ménage, nous procéderons au dimensionnement du réservoir de stockage avec les paramètres suivants :

- Le volume du réservoir tient compte de la durée du stockage, du nombre d'usagers et du temps d'utilisation,
- La durée théorique de stockage pour les villages ne pratiquant pas le maraichage est de 9 mois,
- Le nombre de personne retenu est celui d'une famille moyenne de 9 personnes.
- La production de l'urine de chaque individu est de 500 l / an,
- Le taux collecte d'urine est de 50 %,
- Le taux de personnes ne pratiquant pas le maraichage est de 70%

La production totale pendant 9 mois :

$$500 \times \frac{9}{12} \times 9 \times 0.7 \times 0.5 = 1181.25l$$

Il faut prévoir un conteneur d'une capacité de 1.181 m<sup>3</sup> par ménage.

Après avoir réfléchi et écouté les ménages sur les moyens à utiliser pour le stockage de l'urine, les propositions que nous retenons sont les suivantes :

- ✓ ***Utilisation des sachets en plastique placés dans des sacs :***

Ce procédé consistera à mettre en place des sachets robustes dans des sacs, l'urine sera transvasée dans ces sachets qui seront par la suite attacher hermétiquement et déposer dans des fouilles. Le problème qui peut se poser dans cette méthode réside dans la manipulation de cette urine pendant le stockage et à la phase de l'utilisation sans exclure le risque élevé de perforation de ce sachet. Aussi, il serait difficile d'avoir des sachets qui peuvent contenir plus de 5 bidons d'urine et la disponibilité des sachets et de sacs à un coût moindre peut causer un problème. Car pour cette solution, il faudrait utiliser un sachet neuf qui peut couter 300FCFA



et à la rigueur un vieux sac qu'on peut acheter aussi à 25 FCFA. Dans tous les cas, c'est le test de la solution qui nous révélera ces avantages et ces contraintes.

✓ ***Utilisation des grosses jarres en terre cuite utilisées pour le stockage de l'eau***

Ce principe consiste à mettre en place des grosses jarres en terre cuite qui sont utilisés par les femmes dans le village pour le stockage de l'eau de consommation. Les parois de ces jarres peuvent être renforcées par un enduit en ciment et une fois que l'urine est transvasée on peut fermer hermétiquement le canari à l'aide d'un sachet en plastique.

Les problèmes qui peuvent se poser dans l'utilisation de cette technique sont :

1. La fabrication d'une jarre de grande capacité risque d'être difficile à un prix moyen,
2. Pour une grande production, risque d'encombrer les concessions au cas où, il serait difficile de fabriquer une jarre de plus de 300l.
3. Obligation de surveiller de près le dispositif et le mettre à l'abri des enfants

✓ ***Utilisation des bâches ou réservoirs souples destinés au stockage des liquides***

Cette méthode souvent utilisée pour le stockage de l'eau, des produits chimiques ou des engrais liquides est efficace pour le stockage de grandes quantités d'urine pouvant atteindre 300 m<sup>3</sup> et plus. Ce dispositif est fabriqué en tissus polyester à enduction de PVC, il est non élastique et le plus souvent traité anti UV et peut résister à des températures de -30° à +70°.

L'avantage de ce dispositif est qu'il est pratique, durable et facile à manipuler et à entretenir. Le seul problème qui peut se poser réside dans la disponibilité de ces bâches souples sur le marché et le coût qui est trop élevé.

✓ ***Utilisation d'un réservoir peu surélevé***

Un réservoir en matériau définitif peut être construit, il peut être en béton armé, en ferrociment, en maçonnerie, en pierres maçonnées ou métallique. Le problème qui peut se poser dans l'utilisation de cette technique réside dans le coût de construction et de maintenance de ces équipements pour garantir la durabilité et surtout l'étanchéité. Le problème qu'on peut rencontrer réside dans le coût. Aussi, il est difficile d'assurer, sans mesures appropriées, l'étanchéité et la protection des parois du réservoir contre les attaques de l'urine car l'environnement ambiant sera basique à fur et à mesure que la durée de stockage se rallonge l'urine devient basique, ce qui peut créer des microfissures dues au gel et dégel engendrés par l'alcali-réaction du béton.

✓ ***Utilisation d'un procédé consistant à fixer l'azote et le phosphore dans un mélange de sable et de cendre.***

Cette proposition venant d'un chef de ménage, au village de Galladantchi, consiste à produire un mélange constitué de sable+ cendre auquel on ajoutera une quantité donnée d'urine. Le principe consiste à conserver l'urine dans le mélange par l'utilisation des sachets en plastique. Ce qui permettra de fixer l'azote dans le mélange. L'utilisation de cette technique reste à désirer, car des contraintes sont nombreuses notamment dans la préparation du mélange, la quantité pouvant être produite et la conservation des qualités physicochimiques de l'urine.

✓ ***Utilisation du Co-compostage à base de l'urine.***

Cette technique de conservation de l'urine a été évoquée par une grande majorité de villageois, beaucoup pensent que c'est la solution la plus plausible qu'on peut mettre à l'échelle des ménages. Ceci n'est pas faux, du moment où beaucoup de ménages sont déjà habitués à la fosse fumière et que la capacité des ménages à pays plus des moyens de stockage est très faible.

✓ ***Utilisation des polytanks en PEHD***

Cette technique qui consiste à mettre en place une plate forme d'hygiénisation et de stockage de l'urine par l'utilisation des tanks en PEhD est la plus appropriée pour garantir le stockage et la préservation de la qualité physicochimique et sans risques majeurs pouvant affecter la santé de la population.

Le problème de cette technique est qu'elle est relativement chère car un poly-tank de 1 m3 coûte 90000FCFA et celui de 1.50m3 coûte 130000 FCFA à Maradi.

✓ ***Le réservoir en tube en plastique***

Des surfaces en plastique en forme de tube peuvent servir de réservoir en creusant un trou dans le sol et en y installant un morceau de plastique de la plus grande taille disponible. Le bout du tuyau est plié et lié plusieurs fois pour qu'il soit parfaitement étanche. On utilise deux couches de plastique au cas où l'une d'entre elles se perce. Une pompe à main peu coûteuse ou une puisette en caoutchouc peut être utilisée pour assurer le puisage de l'engrais liquide.

✓ ***Le stockage dans des bidons***

Cette solution est celle qu'utilise, actuellement, le projet APA pour le stockage de l'urine au niveau des villages pilotes. Le takin ruwa dans un bidon correspond à environ 150 FCFA, donc pour rentabiliser le fait d'acheter un bidon à 600 CFA par exemple, il faudrait le remplir

4 fois. Les bidons sont assez bon marché – mais si on commence à acheter tous les bidons récupérés sur le marché, il y aura pénurie et les prix vont flamber et s'approcher aux prix de bidons neufs.

**NB :** Un faible coût des moyens de stockage est très important. Il faut pouvoir rentabiliser l'investissement. Si la valeur de l'urine stocké pendant la durée du vie du récipient ne dépasse pas le coût du récipient, il est difficile de motiver le paysan pour la collecte des urines au lieu d'acheter l'engrais chimique.

Parmi toutes ces propositions, les perspectives les plus prometteuses pouvant être testées pour le stockage sont les suivantes, le Co-compostage ou la vulgarisation de la fosse fumièrre, utilisation d'un réservoir peu surélevé et le stockage dans des tubes plastiques:

#### **IV.3.1.1 Co-compostage ou la vulgarisation de la fosse fumièrre**

La production du fumier est déjà rentrée dans la pratique agricole de beaucoup de villageois. Le seul problème réside dans la manière de produire le fumier par les ménages, car beaucoup d'entre eux procèdent à l'accumulation sauvage des déchets devant leur maison ou à l'intérieur même de la concession avec tous les risques de pollution et de santé que cela comporte. La solution du Co-compostage, qui est le plus souvent évoquée par les villageois, quand elle est appliquée dans les règles de l'art (technique, hygiène, sécurité) peut être une alternative pour fixer une partie de l'azote dans le compost et contribuera à l'assainissement intégré du cadre de vie des villageois car le processus peut réduire considérablement le volume des déchets solides (de l'ordre de 60%) et les hautes températures atteintes lors du processus éliminent une grande partie des pathogènes contenus dans la matière organique et dans l'urine. Ceci est un bon indicateur quand à la réduction des risques de contamination lors de l'épandage du compost dans les champs.

Le désavantage du compostage est le fait qu'une grande partie de l'azote est perdu comme gaz (NH<sub>3</sub> ou N<sub>2</sub>) (Jönsson et al 2004).

#### **IV.3.1.2. Utilisation d'un réservoir peu surélevé en ferrociment ou en maçonnerie**

Un réservoir en ferrociment ou en maçonnerie équipé d'un dispositif hydraulique peut être réalisé pour assurer le stockage. Ce dernier sera surélevé pour assurer le puisage du takin Ruwa (l'engrais liquide) par gravitation. Pour cela une plate forme en maçonnerie de 50 cm de haut devrait être construite pour assurer cette fonction (voir les plans et coupes en annexes). Un traitement de surface doit être assuré pour garantir l'étanchéité. Pour cela de la

barbotine ou de MINIRALCHOC peut être utilisé avec un béton compact pour résister à l'attaque de l'acide urique contenu dans l'urine qui est d'ailleurs relativement faible.

#### **IV.3.1.3. Utilisation du réservoir en tube sachets - plastique**

Le dispositif sera constitué de deux sachets en plastique doublés qu'on introduit dans un trou (dont les parois sont stabilisées). Pour une disposition verticale, les sachets seront ancrés dans le sous-bassement et le fond sera hermétiquement attaché pour éviter les fuites. Un couvercle en béton sera utilisé pour la fermeture comme le montre le schéma en annexes.. Dans un terrain meuble un renforcement des parois est nécessaire pour éviter l'éboulement. Le puisage de l'engrais liquide peut être effectué avec une pompe à main. Une alternative serait d'utiliser la puisette en caoutchouc pour éviter d'abimer le plastique lors de l'opération de puisage à condition que des dispositions soient prises pour garantir l'hygiène. Pour une disposition horizontale, le sachet sera placé horizontalement en forme de U (système de vase communicante) et les bouts des sachets doivent être équipés des entonnoirs de part et d'autre, pour assurer le transvasement et la desserte de l'urine ou du takin Ruwa. Un endroit doit être aménagé pour placer le bidon de collecte.

#### **IV.3.1.4. Site de stockage et d'hygiénisation**

Cette proposition de stockage consisterait à mettre en place une plate forme d'hygiénisation équipée des tanks en PEHD et des accessoires hydrauliques et de protection. Ceci permettra de stocker pendant longtemps une grande quantité d'urine sans risque pour la santé et sans détérioration de sa qualité physico-chimique. Dans tous les cas l'hygiénisation et la conservation de la qualité physico-chimique de l'urine ne peut être garantie avec certitude que lorsque l'urine est conditionnée dans des contenants hermétiquement fermés, lorsque la température et le rayonnement solaire sont favorables et que la durée de stockage est respectée.

- ***Gestion du site de stockage :***

L'entretien mené avec les ménages a permis de dégager un mode de gestion du site de stockage. Une gestion déléguée du site a été retenue, durant laquelle, toute personne voulant stocker la quantité d'urine qu'elle a produite doit d'abord signaler cela au responsable du site qui sera choisi parmi les villageois pour assurer le pointage, le contrôle, la garde et l'entretien du site. Un registre doit être mis en place pour noter les quantités transvasées et les quantités d'engrais liquide récupérées par chaque personne avec un mécanisme rigoureux de contrôle de recettes issues du stockage.

**Tableau 13: investissement et compte d'exploitation du site d'hygiénisation**

Désignation	Unité	Mt.U	Quantité	Mt total
<b>Investissement</b>				
Fourniture et pose Tanks en PEhD avec accessoires hydrauliques.	FF	150000	1	150000
Construction d'une Plate forme en maçonnerie aménagée	FF	8000	1	80000
kit de protection et de salubrité	FF	3000	2	6000
<b>Sous total 1</b>				236000
<b>Charges d'exploitation</b>				
Responsable du site	FCFA/ (homme mois)	PM	PM	
Entretien et réparations	FF	PM	PM	
Sous total2				
Total dépense				
<b>Recettes</b>				
Vidange ménages	FCFA/bidon/mois	PM	PM	
Total recettes				

- **Mécanisme de financement du site**

La plate forme de stockage et d'hygiénisation sera financée par le projet et sera expérimentée dans un village modèle car les ménages n'ont pas des moyens, dans l'immédiat, de supporter un tel investissement.

- **Mécanisme de recouvrement de coût**

Lors de l'entretien avec les chefs de ménages, lorsqu'ils ont évoqué la mise en place d'un site d'hygiénisation, une volonté à contribuer pour recouvrer le coût d'investissement s'est largement dégagée. Chaque ménage qui transvase la quantité d'urine qu'il a produit dans le tank de stockage doit verser, au moment où il va récupérer le nombre de bidon d'engrais liquide qu'il a transvasé, une certaine somme d'argent à fixer de façon consensuelle.

#### IV.2.1.4. Synthèse des coûts de stockage

Méthode de stockage	Volume de l'ouvrage	Cout de l'ouvrage	Cout/m3 d'urine	Observation
<b>Réservoir en maçonnerie</b>	5	331 676 FCFA	66335 FCFA	Le m <sup>3</sup> d'urine reviendra beaucoup plus cher par rapport à un stockage dans des bidons.
<b>Réservoir en ferrociment</b>	5	208 674 FCFA	41750 FCFA	Par rapport au réservoir en maçonnerie, ce réservoir coute moins mais la principale contrainte est lié la imperméabilisation des parois
<b>Réservoir en Plastique</b>	1 .5	36 377 FCFA	24255 FCFA	Cette technique est le moins cher et pourrait être prometteuse pour une diffusion à grande échelle dans un milieu comme Aguié. Cependant des tests doivent être faits pour évaluer son efficience et durabilité.
<b>Poly tank</b>	1 .5	236000 FCFA	157350 FCFA	le stockage d'un m3 est cher et dépasse la capacité d'n villageois. Seul le projet peut financer entièrement ce système.
<b>Bâche de stockage d'engrais liquide</b>	2	229250 FCFA	114625 FCFA	Technique efficace et parraine pour le stockage. Cependant le coût d'1m3 est aussi cher que celui de poly tank

NB : pour ce qui concerne le co-compostage, il serait difficile d'évaluer actuellement son coût. Mais tout pousse à croire qu'elle sera moins chère.

## **CONCLUSION**

Ce sujet, qui consiste en la réduction des coûts des ouvrages d'assainissement et en la recherche des options technologiques à faibles coûts permettant de stocker une importante quantité d'urine pouvant être appliquée aux cultures hivernages mérite tout son intérêt pour le projet APA.

Après avoir identifié certaines options technologiques actuelles d'assainissement des excréta, les coûts de réalisations de ces options technologiques ainsi que la structure de ces derniers, il a été procédé à la réduction des coûts de réalisation de la latrine à compost et de la latrine sèche sur la base d'une nouvelle conception, d'un nouveau devis quantitatif et estimatif. Ces réductions étaient obtenus à la hauteur de 28% pour la latrine à composte et 20 % pour la latrine sèche à superstructure en paille. Avec ces prototypes les subventions proposées sont de 13580 FCFA pour la latrine à compost et 15550 FCFA pour la latrine sèche. Par la suite, nous avons proposé un certain nombre d'options technologiques à faible coûts pour le stockage de l'urine, dont le moins cher est le stockage en utilisant le tube de sachet avec un coût par m<sup>3</sup> de 24255 FCFA. Ainsi, les propositions faites dans le cadre de ce travail ont été concrétisées par la réalisation des prototypes qui seront évalués du point de vue performance et pérennité.

Nous estimerons avoir atteint les objectifs fixés par cette étude et espérons avoir donné notre modeste contribution en mettant au profit de l'équipe du projet APA, des moyens leur permettant non seulement une grande couverture de réalisation des ouvrages mais aussi d'améliorer les options technologiques qui sont entrain d'être construites actuellement.

Cependant, l'opérationnalité et la réussite des solutions proposées dépendront de l'implication et de la volonté de tout un chacun notamment, l'équipe du projet, les bénéficiaires ainsi que les bailleurs de fond, à améliorer le système en place et à réunir toutes les conditions propices à cet effet.

## **RECOMMANDATIONS**

L'assainissement productif est un concept qui contribue à la sauvegarde de la dignité et la santé des populations et la lutte contre la pauvreté. Par conséquent un certain nombre de mesures doivent être prises pour garantir l'efficacité et la pérennité des ouvrages qui sont entrain d'être construits à cet effet.

### ***Moyens d'investissement pour la réalisation des ouvrages :***

- Le projet doit se baser sur les différents aspects de l'assainissement productif pour attirer une gamme de partenaires œuvrant si bien dans le domaine de l'assainissement que celui de l'agriculture.
- Suite aux évaluations des prototypes qui ont été réalisés, le projet doit attirer l'attention de FIDA sur les possibilités de baisser le coût unitaire des ouvrages, ce qui peut les motiver d'avantage de financer une vulgarisation à grande échelle de l'approche.
- Des pistes doivent être explorées pour la recherche de financement par exemple auprès de l'Union Européenne car elle propose aux ONG et aux collectivités des financements à travers des appels à projets. À la suite du Sommet mondial du développement durable (à Johannesburg en 2002) l'UE a mis en place une « Facilité Eau », un fonds dédié à l'eau et à l'assainissement doté de 500 millions d'euros pour répondre aux Objectifs du millénaire pour le développement. Également il y a des perspectives pour un projet d'assainissement productif d'obtenir des fonds destinés pour l'amélioration de la sécurité alimentaire.
- Pour atteindre ses objectifs, le projet APA doit expliquer à ces partenaires que l'assainissement productif à une double dimension, celle d'assainir et celle de fertiliser les sols par utilisation des produits issues de l'assainissement pour qu'ils investissent davantage dans la réalisation des ouvrages appropriés car les coûts pour l'investissement et le fonctionnement de systèmes d'assainissement appropriés sont bien moindres que les coûts résultant de l'absence d'assainissement, car les maladies liées à l'assainissement freinent en effet la croissance économique et appauvrissent davantage la population. Pour convaincre d'avantage il serait bien que le projet APA fasse une étude économique qui démontrera ces avantages.

### ***Entretien et exploitation des ouvrages :***

- Le projet APA doit veiller à l'entretien et au fonctionnement des latrines sèches et de latrines à compost et s'assurer que les villageois utilisent le kit de protection avant



toute manipulation des urines ou des fèces afin de prévenir les risques sanitaires. Afin de garantir un usage adéquat, on recommande qu'il y ait toujours des instructions imagées dans la cabine des latrines sèches pour les utilisateurs (surtout pour les visiteurs ou personnes étrangères au concept).

- Une campagne de sensibilisation doit être menée pour faire comprendre aux villageois l'importance de doter leurs latrines de savon pour le lavage de mains après chaque défécation car aucune de latrines visitée ne dispose du savon prévu pour le lavage de main
- Avant la mise en service et après le brulage des parois des fosses, une fumure organique doit être apportée au fond des fosses pour rétablir l'activité microbienne qui a été interrompue pendant le brulage afin d'accélérer le processus du compostage.

***Pour assurer l'efficacité dans la réalisation des ouvrages, nous recommandons les mesures suivantes :***

- Avant de choisir un bénéficiaire, on doit s'assurer que ce dernier a compris le concept de l'assainissement productif surtout pour ce qui concerne l'exploitation des ouvrages car une compréhension bien nette du concept est nécessaire. Il faut signaler que certains s'engagent à mettre en œuvre le concept sans cerner les « tenants et aboutissants ». Et cela aboutit à des difficultés de gestion par la suite. Le bénéficiaire potentiel doit être un agriculteur et avoir une famille de taille acceptable (ou être sûr d'une utilisation d'au moins 15 personnes adultes). Des familles de plus de 15 personnes devront envisager acquérir plus d'une latrine.
- On doit s'assurer que le bénéficiaire est capable de mobiliser dans les délais requis sa part de subvention, pour cela un délai devrait être fixé pour que le ménage bénéficiaire mobilise la contribution attendue. Au delà de ce délai ce dernier perd le privilège d'avoir sa latrine.
- Le projet APA doit fournir à temps sa part de subvention (matériaux de construction) afin d'éviter le retard dans la livraison des latrines par les maçons.
- Dans le choix de l'emplacement de la latrine la topographie de la parcelle est à prendre en compte pour éviter la remontée de la nappe (surtout au village de Dan Bidé où la nappe est entre 5 et 6 m) et les eaux de ruissellement qui peuvent inonder la latrine.
- Un contrôle permanent doit être de mise lors de la réalisation des latrines car on doit s'assurer que les maçons utilisent effectivement les matériaux prévus et respectent les

dispositions techniques de réalisation (arrosage, cure du béton, dosages, remblayage etc....).

- L'utilisation du moule (contenant orifice de défécation et repose-pieds) garantit une qualité d'exécution tant statique (résistance à l'effondrement) que pour l'entretien futur (surfaces lisses). Le projet APA doit former les maçons sur le principe de la dalle sanplat et les techniques de sa réalisation et les doter de matériels nécessaire surtout le moule pouvant confectionner le prototype de repose-pieds et du dispositif de déviation d'urine conçu dans le cadre de ce travail.
- Le projet APA doit effectuer à des fréquences déterminées des visites d'appui/accompagnement avec les animateurs, superviseurs surtout, et autres.

***Pour la suite des prototypes de latrines proposés par l'étude :***

- Pour la substituer le conduit d'aération, le projet doit explorer la piste de conception de ce conduit avec un moule en carton et du ciment fort pour comparer avec celui qu'on a proposé en terme de résistance et d'accessibilité des matériaux.
- Aussi un recyclage des maçons doit être de mise pour apprendre la technique de confection de conduit de l'aération artisanal, de la dalle et le brûlage des fosses.

***Pour la suite du test de stockage, nous recommandons les mesures suivantes :***

- APA doit poursuivre le test de stockage avec la mise en place du sachet verticalement dans la fosse,
- Au besoin, le sachet devrait être doublé pour assurer sa durabilité,
- Avant et après sa mise en place, le sachet doit être contrôlé et entretenu,
- En cas d'utilisation du dispositif verticalement, une pompe à main ou le cas échéant une puisette en caoutchouc devrait être utilisée pour assurer la prise du Takin Ruwa.

***Pour le Co-compostage :***

- Pour mieux accompagner les villageois à pratiquer le Co-compostage ou l'utilisation de la fosse fumièrre avec l'utilisation de l'urine, nous recommandons la mise en place d'une fosse fumièrre appropriée, l'acquisition par les ménages de kits de protection (gans, les bots et les cache-nez),
- une sensibilisation sur la pratique du Co-compostage doit être de mise,
- une formation pour expliquer le rapport Carbone/Azote permettant d'apprécier l'aptitude des déchets solides à la biodégradation et les éléments qui ne peuvent être compostés à savoir les papiers journaux avec encre, les papiers peints, les déchets

inertes (plastiques, métaux, verres, céramique, cailloux et gravât) doit être donnée aux animateurs des différents villages.

## BIBLIOGRAPHIE

1. **Almeida M. C., Butler D. et Friedler E. (1999).** At source wastewater quality. *Urban water I*, pp 49-55.
2. **Caroline Schönning et Thor Axel Stenström (2004).** Recommandations pour utilisation sans risques de l'urine et de matière fécales dans le système d'assainissement écologique, *EcoSanRes*, 41 P.
3. **Charles H. Teller et Soumya Alva (2009) ;** Rapport La lutte contre la malnutrition infantile en Afrique subsaharienne : des progrès mitigés selon les enquêtes, 3P.
4. **COMOE Kini Bernard (2005),** impacts agronomiques de l'urine humaine en cultures de manioc (*Manihot esculenta*) et d'igname (*Dioscorea cayenensis-rotundata*) au sud de la cote d'ivoire : cas du village de petit badien, s/p dabou, mémoire de DEA, 47p.
5. **Dagerskog, Linus,** «ECOSAN et la valeur des fertilisants humains – le cas du Burkina Faso », Présentation aux conférence ITN, 27-29 novembre 2007
6. **Denis Zoungrana (cours 2iE).** Alimentation en eau potable, 75 P
7. **Esrey S. A., Gough J., Rapaport D., Sawyer R. et Vargas J. (2001).** Assainissement écologique. ASDI, Stockholm, Suède, 78 p.
8. **HAMADOU Kailou. (2008).** Problématique de l'assainissement au Niger
9. **Info-CREPA. (2008)** Forum sur la recherche du réseau CREPA, Bulletin d'information du programme d'assainissement écologique N°13.
10. **Info-CREPA. (2008)** Forum sur la recherche du réseau CREPA, Bulletin d'information du programme d'assainissement écologique N°12, 6 P.
11. **Josef WHETE (cours 2iE 2009).** Traitement des eaux usées
12. **Josef WHETE (cours 2iE 2009).** Gestion des déchets solides municipaux
13. **Jönsson et al (2004).** Directives pour une utilisation des urines et des fces dans la production agricole, *EcoSanRes II Rapport 2004-2*
14. **Ministère de l'Hydraulique et Ministère de la Santé Publique. (2009),** Stratégie opérationnelle pour le Programme National d'Alimentation en Eau Potable et d'Assainissement, 79 P.
15. **MORGAN. Peter. (2008).** Latrines à compost, Stockholm Environnement Institut, 109 P.
16. **MORGAN. Peter. (2009).** Ecological toilets-strart simple upgrade from arborloo to VIP, Stockholm Environnement Institut, 149P.

17. **OMS, 2006, Guidelines for the safe use of waste water, excreta and greywater.**  
Volume 4: Excreta and greywater use in agriculture, 182 p.
18. **Projet AP-Aguié. (2009).** Rapport état des lieux, 47 P.
19. **Projet AP-Aguié. (2009).** Manuel des ouvrages AP-Aguié, 12P.
20. **University of Warwick (2000),** Partially Below Ground (PBG) tank for rainwater storage, *DTU-TR-RWH 01* -Technical Release Series, 16 P.
21. **University of Warwick. (1999).** Single-skin, externally reinforced brick tank, 9P.
22. **University of Warwick. (2000).** Ferro-Cement Jar, *DTU- TR-RWH06*, 14 P.
23. **WASTE.** Des solutions adaptées pour l'assainissement : Exemple de technologies innovantes à faible coût pour la collecte, le transport, le traitement et la réutilisation des produits de l'assainissement, *IRC/Peter McIntyre*, 68 P

#### Sites Internet

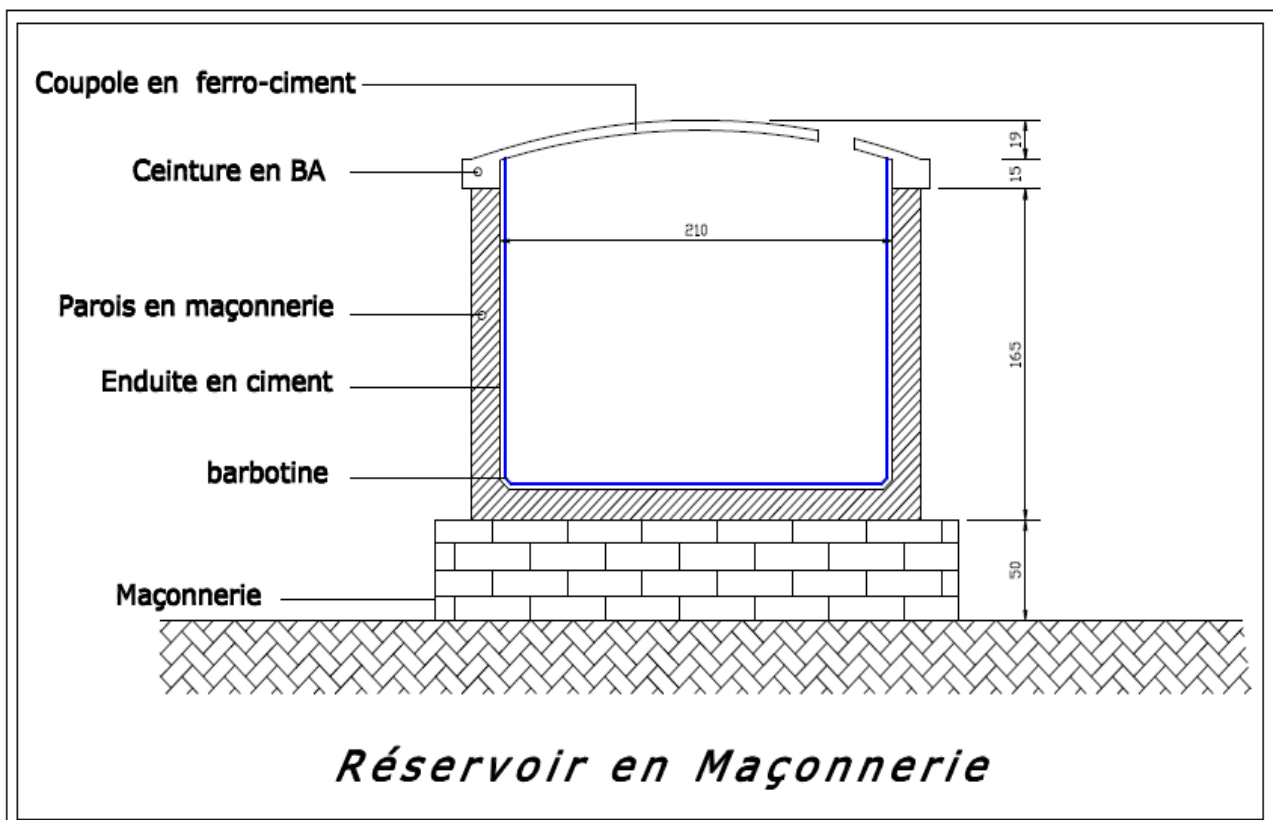
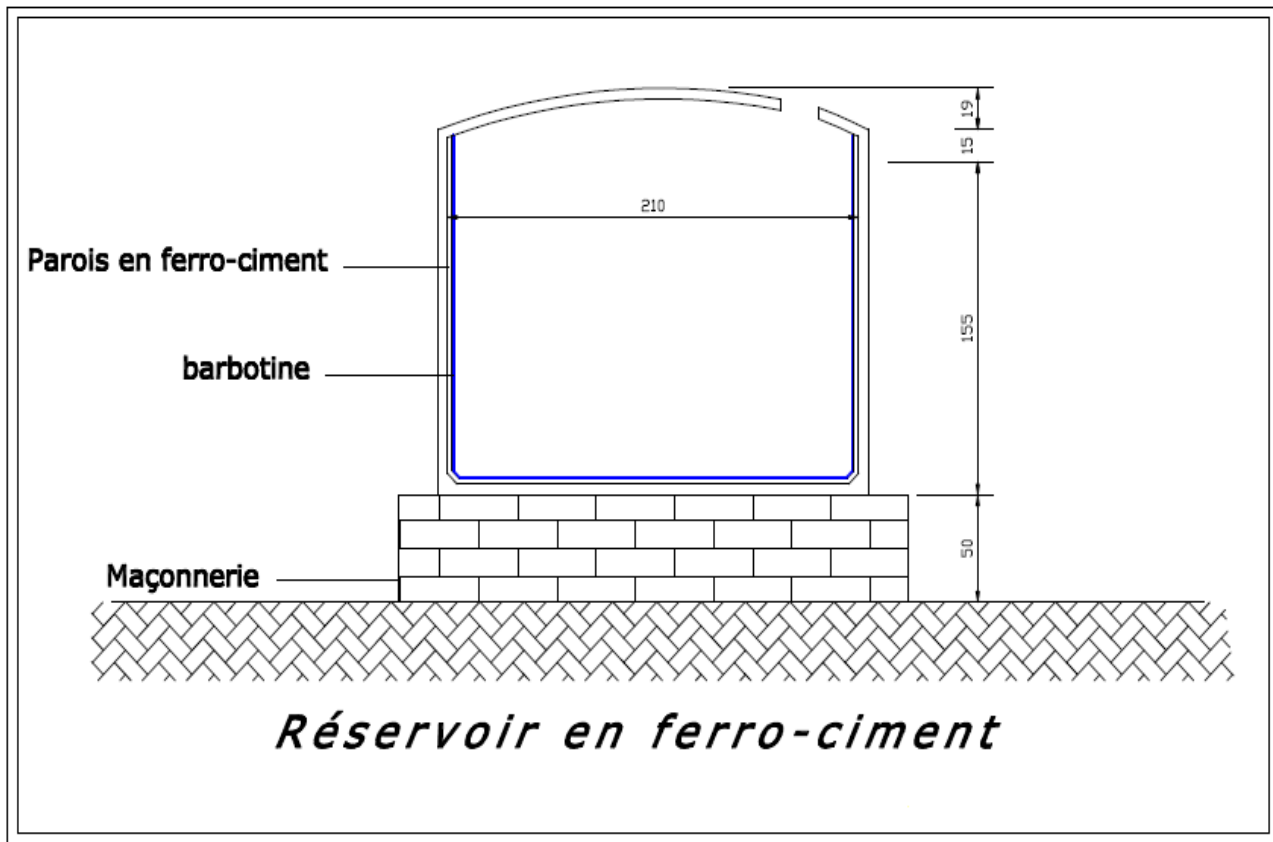
<http://www.icafrica.org/fr/infrastructure-en-afrique/aims100000/aims10000000/>

<http://www.unicef.fr/contenu/actualite-humanitaire-unicef/22-mars-journee-mondiale-de-leau-2005-03-24>

<http://www.prb.org/FrenchContent/Articles/2008/StuntingSSAfrica.aspx?p=1>

<http://www.susana.org/lang-fr/intro/156-intro/53-what-is-sustainable-sanitation>

<http://www.eng.warwick.ac.uk/DTU/>



**DEVIS QUANTITATIF/ESTIMATIF: RESERVOIR EN FERRO-CIMENT**

Réf.	Désignation des ouvrages	Unité	Quantité	Prix Unitaire	Prix Total
<b>I</b>	<b>TERRASSEMENT</b>				
1.1	Préparation, décapage, nivellement et implantation : débroussaillage, décapage, nivellement de l'emprise et sur 0,5 mètres tout au tour de l'ouvrage, implantation de l'ouvrage et nettoyage du terrain y compris toutes sujétions.	m2	9,61	400	3 844
1.2	Remblai latéritique: Remblai de la plate forme support sera exécuté par couches successives de 20 cm d'épaisseur, damées et compactées en arrosant abondamment, de manière à réduire le foisonnement des terres rapportées	m3	4,790	4 000	19 160
			<b>SOUS-TOTAL</b>		23 004
<b>II</b>	<b>Parois en ferrociment</b>				
2.1	Parois en ferrociment de 5 cm d'épaisseur: Béton dosé à 400 kg de CPA. Armatures en grillage de poule de maille 12mm et des barres de 8 pour parois latérale, fond du réservoir y compris la coupole,	m3	0,942	120 000	113 040
			<b>SOUS-TOTAL</b>		113 040
<b>III</b>	<b>MACONNERIE - REVETEMENT</b>				
3.1	Maçonnerie en agglos pleins de 15 x 20 x 40 Maçonneries de la plate forme support en agglos pleins de 15 x 20 x 40 dosé à 300 y compris toutes sujétions de pose. Résistance à la compression visée 2.0 N/mm2.	m2	4,900	6 000	29 400
3.2	Enduits étanche en ciment en deux couches à l'intérieur du réservoir : Enduits sur faces intérieures de la fosse au mortier dosé à 500 kg de ciment par m3, de 15 mm d'épaisseur minimale. Le mortier de l'enduit sera préparé avec adjonction de la barbotine ou similaire pour améliorer ses capacités à être étanche.	m2	14,01	3 000	42 030
			<b>SOUS-TOTAL</b>		71 430
<b>IV</b>	<b>PLOMBERIE</b>				
4.1	Tuyaux de prise en PVC de 32mm Fourniture et pose de tuyaux en PVC de 32 mm et de 1,00m de longueur, encastré dans un béton ordinaire suivant position indiquée sur les plans.	U	1,00	1 200	1 200
			<b>SOUS-TOTAL</b>		1 200
<b>VI</b>	<b>Barbotine</b>				
5.1	Barbotine sur parois intérieures Application de la barbotine en deux couches sur l'enduit intérieur.	m2	25,61	PM	
5.2	Plaque Enseigne Fourniture et pose d'une enseigne en plaque métallique (tôle de 10/10) de 30 cm sur 30 cm. Fond blanc avec logo de APA et écriture en noir,	U	1,00	PM	
			<b>SOUS-TOTAL</b>		-

**MONTANT TOTAL DES TRAVAUX DE CONSTRUCTION D'UN réservoir en ferrociment**

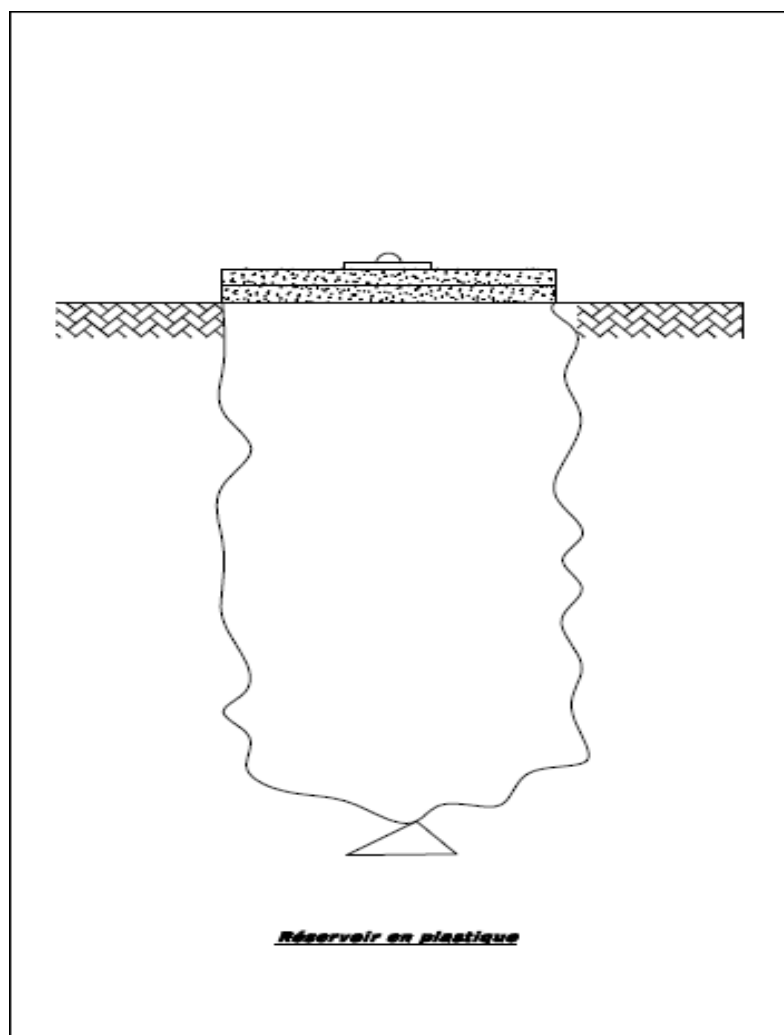
**208 674**

DEVIS QUANTITATIF/ESTIMATIF: RESERVOIR EN MACONNERIE					
Réf.	Désignation des ouvrages	Unité	Quantité	Prix Unitaire	Prix Total
<b>I</b>	<b>TERRASSEMENT</b>				
1.1	Préparation, décapage, nivellement et implantation : débroussaillage, décapage, nivellement de l'emprise et sur 0,5 mètres tout au tour de l'ouvrage, implantation de l'ouvrage et nettoyage du terrain y compris toutes sujétions.	m2	9,61	400	3 844
1.2	Remblai latéritique: Remblai de la plate forme support sera exécuté par couches successives de 20 cm d'épaisseur, damées et compactées en arrosant abondamment, de manière à réduire le foisonnement des terres rapportées	m3	4,790	4 000	19 160
			<b>SOUS-TOTAL</b>		<b>23 004</b>
	ferrociment- Béton Armé				
	Béton armé pour ceinture: Béton dosé à 350 kg de CPA	m3	0,1083	140 000	15 162
2.2	Coupole en ferrociment de 5 cm d'épaisseur: Béton dosé à 350 kg de CPA. Armatures en grillage de poule de maille 12mm et des barres de 8	m3	0,987	120 000	118 440
			<b>SOUS-TOTAL</b>		<b>133 602</b>
<b>III</b>	<b>MACONNERIE - REVETEMENT</b>				
3.1	Maçonnerie en agglos pleins de 15 x 20 x 40 : Maçonneries de la plate forme support en agglos pleins de 15 x 20 x 40 dosé à 300 y compris toutes sujétions de pose. Resistance à la compression visée 2.0 N/mm2.	m2	4,900	6 000	29 400
3.2	Maçonnerie en agglos pleins de 10 x 20 x 40 : Maçonneries de la paroi latérale en agglos pleins de 10x 20 x 40 dosé à 300 y compris toutes sujétions de pose. Resistance à la compression visée 2.0 N/mm2.	m2	25,61	4 000	102 440
3.3	Enduits étanche en ciment en deux couches à l'intérieur du réservoir : Enduits sur faces intérieures de la fosse au mortier dosé à 500 kg de ciment par m3, de 15 mm d'épaisseur minimale. Le mortier de l'enduit sera préparé avec adjonction de la barbotine ou similaire pour améliorer ses capacités à être étanche.	m2	14,01	3 000	42 030
			<b>SOUS-TOTAL</b>		<b>173 870</b>
<b>VI</b>	<b>PLOMBERIE</b>				



6.1	Tuyaux de prise en PVC de 32mm Fourniture et pose de tuyaux en PVC de 32 mm et de 1,00m de longueur, encastré dans un béton ordinaire suivant position indiquée sur les plans.	U	1,00	1 200	1 200
			<b>SOUS-TOTAL</b>		1 200
<b>VII</b>	<b>Barbotine</b>				
7.1	Barbotine sur parois intérieures Application de la barbotine en deux couches sur l'enduit intérieur.	m2	25,61	PM	
7.4	Plaque Enseigne Fourniture et pose d'une enseigne en plaque métallique (tôle de 10/10) de 30 cm sur 30 cm. Fond blanc avec logo de APA et écriture en noir,	U	1,00	PM	
			<b>SOUS-TOTAL</b>		-

<b>MONTANT TOTAL DES TRAVAUX DE CONSTRUCTION D'UN réservoir en maçonnerie</b>	<b>331 676</b>
---	----------------

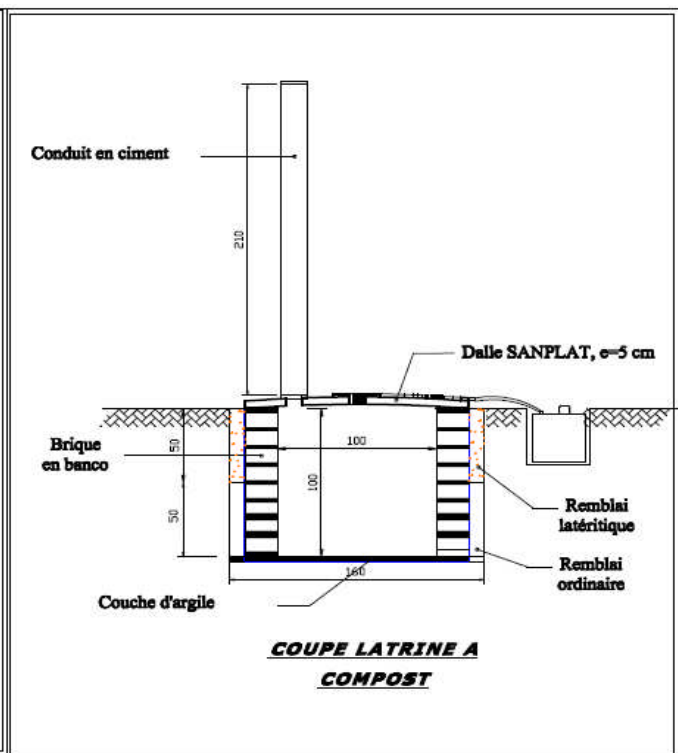
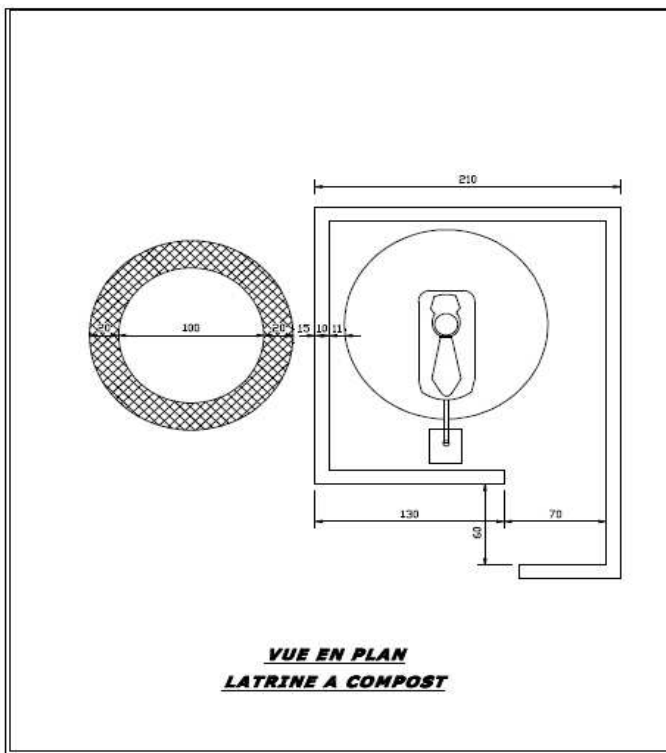
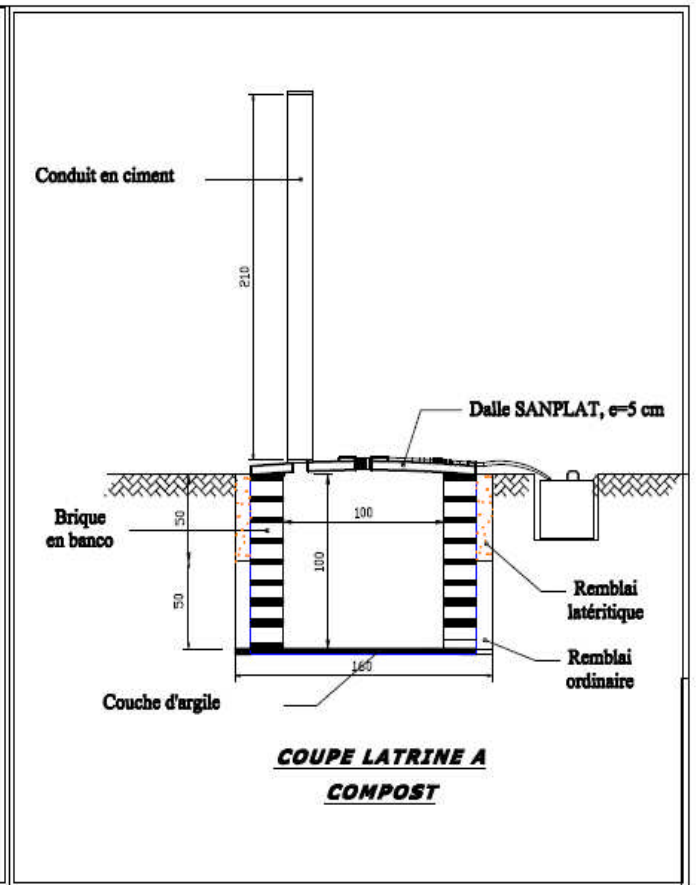
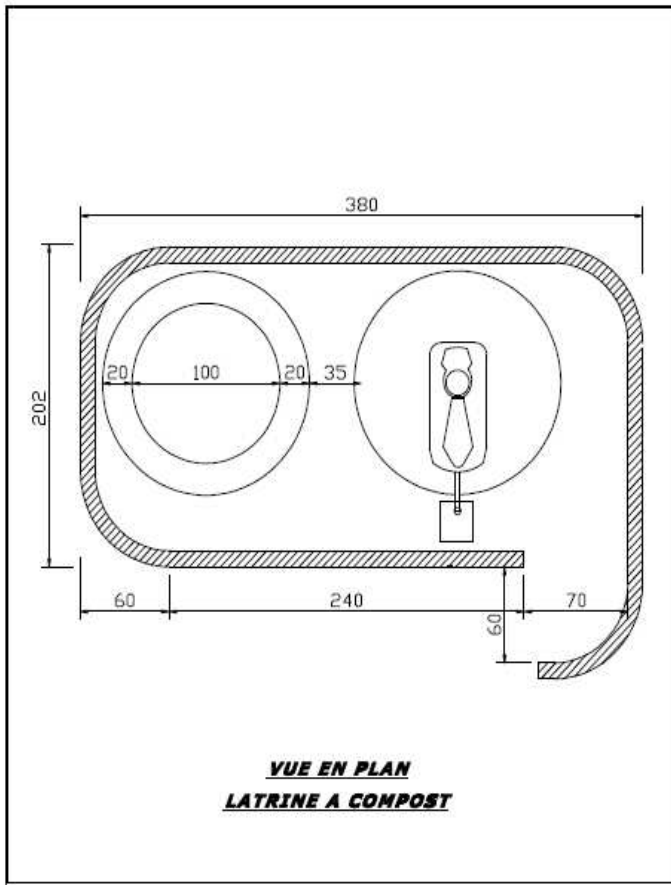


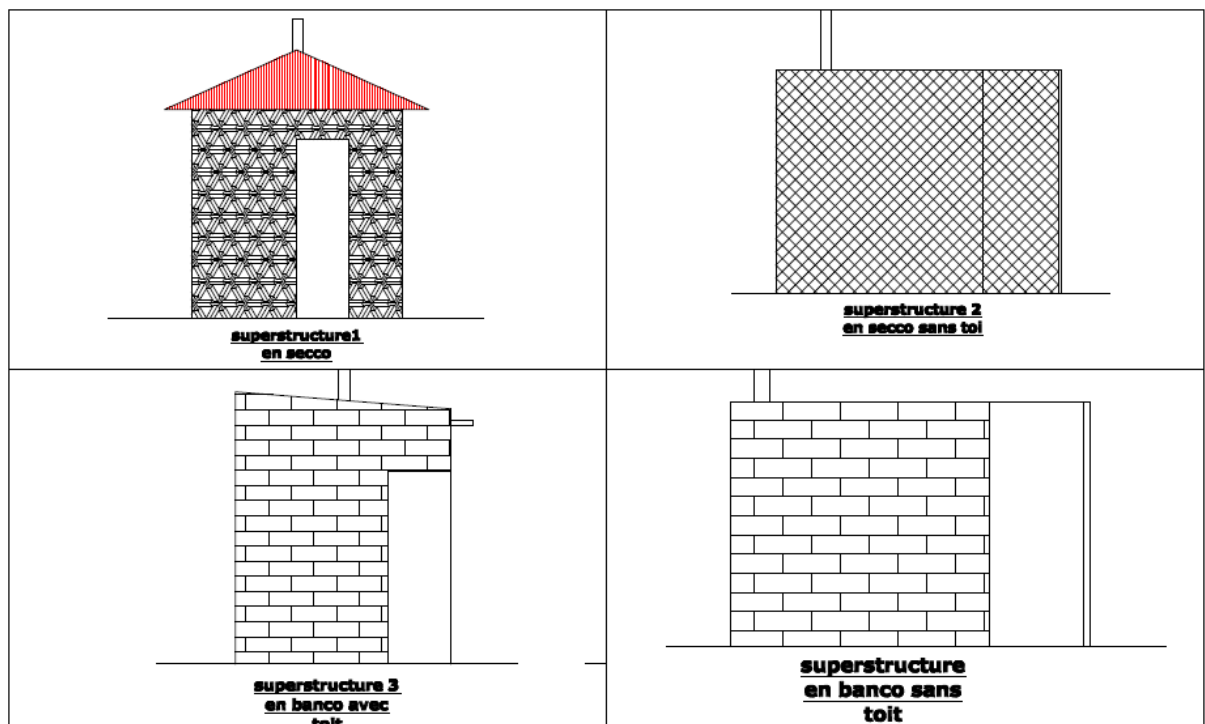
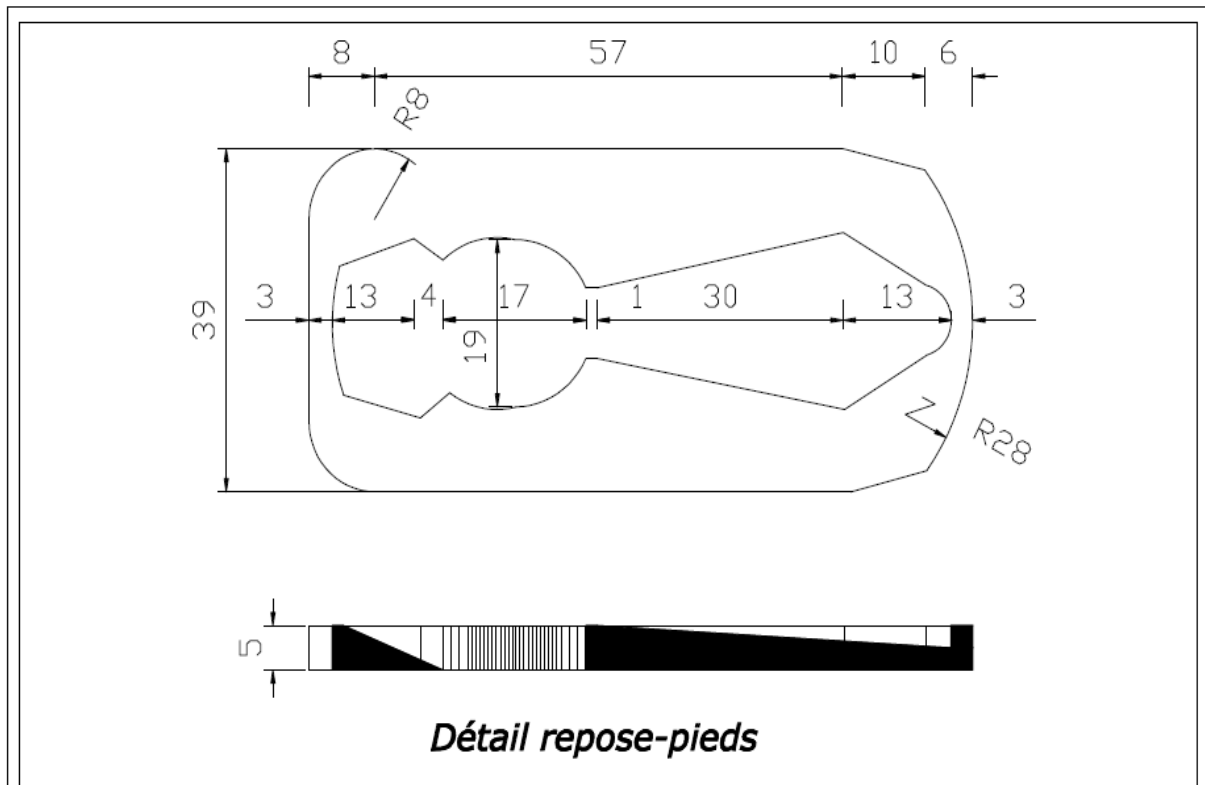
**DEVIS QUANTITATIF/ESTIMATIF: RESERVOIR EN TUBE PLASTIQUE**

Réf.	Désignation des ouvrages	Unité	Quantité	Prix.U	Prix.T
<b>I</b>	<b>TERRASSEMENT</b>				
<b>1.1</b>	Préparation, décapage, nivellement et implantation : débroussaillage, décapage, nivellement de l'emprise et sur 0,5 mètres tout au tour de l'ouvrage, implantation de l'ouvrage et nettoyage du terrain y compris toutes sujétions.	m2	9,61	400	3 844
<b>1.2</b>	Déblai : fouille en grande masse de 1,00 de diamètre et 2 m de profondeur y compris traitement des parois de la fouille,	m3	1,570	2 500	3 925
			<b>SOUS-TOTAL</b>		<b>7 769</b>
<b>II</b>	<b>ferrociment- Béton Armé</b>				
<b>2.1</b>	Béton armé pour chainage: Béton dosé à 350 kg de CPA	m3	0,0942	140 000	13 188
<b>2.2</b>	Couvercle en ferrociment de 10 cm d'épaisseur: Béton dosé à 350 kg de CPA. Armatures en grillage de poule de maille 12mm et des barres de 8	m3	0,079	120 000	9 420
			<b>SOUS-TOTAL</b>		<b>22 608</b>
<b>III</b>	<b>Sachets en plastique</b>				
<b>3.1</b>	Fourniture et pose de sachets en plastiques	U	8,00	750	6 000
			<b>SOUS-TOTAL</b>		<b>6 000</b>
<b>IV</b>	<b>PLOMBERIE</b>				
<b>4.1</b>	Fourniture et pose d'une pompe à main pour le pompage de l'engrais liquide,	U	1,00	PM	
			<b>SOUS-TOTAL</b>		<b>-</b>

**MONTANT PROVISOIRE DES TRAVAUX DE CONSTRUCTION D'UN  
RESERVOIR en PLASTIQUE**

**36 377**

















### **La dalle de ciment bombée:**

Cette dalle n'est pas renforcée et est beaucoup moins épaisse. Sa résistance vient du fait que la propriété principale du béton qui est sa résistance à la compression est mise à contribution en donnant à la dalle la forme convexe.

### **Dosage des matériaux :**

**Ciment :** 350 kg/m<sup>3</sup> ce qui correspond à 27 kg pour une dalle.

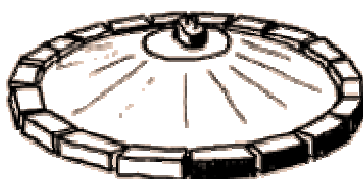
**Sable :** 400 l/m<sup>3</sup> ce qui correspond à 30 l pour une dalle (une demi-brouette de 60l).

**Gravier :** 400 l/m<sup>3</sup> ce qui correspond à 60 l pour une dalle (une brouette de 60 l).

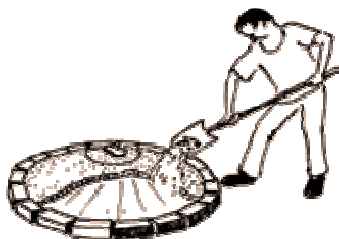
Les différents constituants doivent être mesurés proportionnellement à la quantité de liant qui sera utilisé. On mélange le sable et le ciment jusqu'à ce que l'ensemble ait pris une teinte uniforme. On ajoute ensuite le gravier nécessaire et on brasse de nouveau jusqu'à l'obtention d'un mélange homogène. L'eau ne doit être ajoutée que progressivement jusqu'à l'obtention de la plasticité souhaitée.

### **Etapas de construction de la dalle :**

1. Posez des briques côte à côte sur un terrain plat de façon à ce qu'elles forment un cercle de 1,3m de diamètre.
2. Tassez (en marchant dessus) un tas de sable humide à l'intérieur du cercle, de façon à ce que l'on ne voit que 5cm des briques et que le centre du tas soit 10cm plus haut que le niveau du sable au ras des briques. Vous pouvez lisser le sable avec un morceau de bois pour obtenir une forme régulière. Couvrez le sable de papier humide. Ajoutez un moule en bois huilé pour l'ouverture.

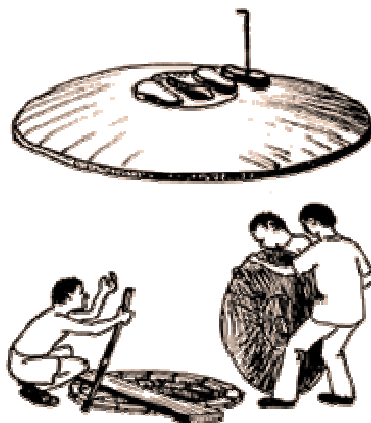


3. Gâchez le béton avec le dosage indiqué et étalez-le sur le sable sur 5cm d'épaisseur. Tassez-bien le ciment en le frappant avec un morceau de bois. Assurez-vous que les bords du sommet de la dalle soient inclinés vers l'ouverture pour qu'on puisse la laver facilement.

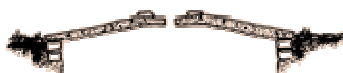




4. Alors que la dalle durcit, ajoutez les repose-pieds et lissez la dalle du mieux possible avec une truelle en métal. Dès que la surface durcit, couvrez la dalle de sable et maintenez-la humide pendant au moins une semaine. Après, vous pouvez faire rouler votre dalle bombée jusqu'au site des latrines. Fabriquez un couvercle pour l'ouverture.



5. Vous pouvez utiliser la dalle au-dessus de la fosse renforcée avec des briques en banco de 1,00m de diamètre.



6. Assurez vous que l'aménagement des abords de la fosse est bien réalisé avant d'élever la superstructure.

### Conduit d'aération en ciment :

**Materiaux :** Prix selon le contexte des villages à Aguié

Designation	u	Q	Prix unitaire	Prix totale
Bouteilles plastiques recyclés	U	15	40	600
Fil de fer	u	1	100	100
Vieux habits en bande (environ 10 cm de largeur)	m	15	0	0
Ciment (environ)	kg	3	150	450
Sable	kg	6	5	30
Grillage	u	1	250	250
Main d'oeuvre	ff	1	300	300
Totale (CFA)				1730

**Dosage :** une dose de ciment pour deux doses de sable.

**Etapes de fabrication :**

1. Préparer les bouteilles en découpant le haut et le bas, puis les emboîter les unes sur les autres en respectant le même diamètre jusqu'à une hauteur de 2.10m (soit 14 bouteilles de 15 cm de hauteur). Pour éviter de placer une grille anti-mouche, la dernière bouteille à placer doit être découpée seulement par le haut et sa partie inférieure recevra des petits trous. Les bouteilles emboîtées les unes sur les autres forme le conduit et sert du coffrage.
2. Préparer une patte de ciment très molle dans laquelle vous mettez soit un sac ou un vieil habit. Bien enrobé le sac ou le vieil habit avec cette patte de ciment et enroulé le conduit. prenez du fil de fer recuit et renforcez le conduit pour empêcher le vieil habit de tombé et pour que cela renforce davantage la rigidité de l'ensemble.
3. Appliquer de nouveau une deuxième couche de la patte de ciment sur l'ensemble du conduit et laisser le prendre prise. Après quelques minutes passez une deuxième couche moins molle que la première pour traitez la surface du conduit sur une épaisseur au plus de 0.5 cm.

Laisser le conduit durcir et éviter de le déplacer jusqu'à son durcissement total. Prenez le soin de l'arroser pendant au moins une semaine avant de le placer sur la dalle.

**Formulation du béton pour le réservoir en ferrociment :**

- Dosage sable :  $400\text{l/m}^3$ ,
- Dosage ciment :  $400\text{kg/m}^3$  de CPA45,
- Rapport E/C : 0.5 (pour un sac de ciment on utilisera 17l d'eau pour que le mélange soit compact),
- La résistance à la compression du béton doit être au moins de 35 MPa.

**Sujet (Titre)** Réduction des coûts des installations sanitaires dans le cadre du projet d'assainissement productif dans le département d'Aguié au Niger

**Description** *Contexte*

Le CREPA en partenariat avec le PPILDA conduit le projet Assainissement Productif à Aguié avec l'objectif principal de tester surtout l'urine comme fertilisant pour renforcer la sécurité alimentaire. Le CREPA et PPILDA sont accompagnés par le SEI (Stockholm Environment Institute) pour l'appui technique et le FIDA (Fonds International de Développement Agricole) comme bailleur principal dans ce projet qui a un duré de 12 mois.

Les coûts des options technologiques proposées (latrines à compost, latrines sèches) sont jugés élevés par les populations. Aussi le stockage de grandes quantités d'urine est difficile à faire à un coût raisonnable.

La présente étude a pour but de faire des propositions de réduction des coûts de réalisation de la latrine à compost et la latrine sèche et proposer des options moins chères pour stocker de grandes quantités urines.

#### *Objectifs de l'étude*

- Différentes options technologiques actuelles et leurs coûts de réalisation, y inclus la structure de coûts, sont identifiés
- Des réductions des coûts des ouvrages, et éventuellement de nouvelles options technologiques (sans compromettre la performance) sont proposées
- Des prototypes basés sur les propositions sont réalisés et évalués
- Des recommandations techniques sont faites pour la suite des constructions dans le projet AP-Aguié

#### *Eléments indicatifs d'activités/méthodologie*

- Identification et description complète des composants des types de latrines proposées aux populations et promus par le réseau CREPA ainsi que dans d'autres pays du monde (type de matériau, provenance des matériaux, coûts de réalisation)
- Analyse de la structure du coût de réalisation des différents types de latrines (matériaux, main d'œuvre, etc.)
- Discussions avec agents techniques, les maçons et quelques ménages sur la révision des ouvrages (les technologies, le cout, l'utilisation etc...)
- Identification des matériaux alternatifs (moins coûteux, de substitution) et leur mode d'approvisionnement
- Analyse d'options pour stocker des grandes quantités d'urine (> 1 m3).
- Construction des prototypes pour évaluer les propositions d'amélioration

des latrines et méthodes de stockage d'urine

- Restitution des résultats aux agents du projet et populations

**Livrables**

- Un rapport de stage comprenant :
  - (i) la description des différents types de latrines Ecosan,
  - (ii) une analyse de la structure du coût de chaque type de latrine,
  - (iii) des propositions d'optimisation des coûts des latrines (matériaux alternatifs locaux et moins chers, réduction du temps de travail des artisans et maçons, etc.) et stockage des urines,
  - (iv) évaluation des prototypes,
  - (v) recommandations au projet AP-Aguié

**Délai**

- Début de l'étude : début juillet
- Remise du mémoire : fin septembre

**Lieu de travail**

- Centre Régional pour l'Eau Potable et l'Assainissement à faible coût (CREPA) basé à Niamey. Appui financier du projet PPILDA (Aguié)

**Encadrement**

- CREPA Siège: Linus Dagerskog, Coordonnateur du projet AP-Aguié
- CREPA Niger: Hamadou Kailou, Ingenieur sanitaire
- 2iE :

**CADRE LOGIQUE : Réduction des coûts des ouvrages d'assainissement**

Objectifs	Activités	Méthodologie	Résultats	Conditions de réussite
1. Différentes options technologiques actuelles et leurs coûts de réalisation, y inclus la structure de coûts sont identifiés	<ul style="list-style-type: none"> <li>Description, diagnostique et analyse des options technologiques actuelles (avantages et inconvénients)</li> <li>Etude de la structure des coûts (débourisé sec + Main d'œuvre)</li> </ul>	<ul style="list-style-type: none"> <li>Recherche documentaire</li> <li>Recherche des renseignements</li> </ul>	<ul style="list-style-type: none"> <li>Différentes options technologiques actuelles et structure de leurs coûts sont connus</li> <li>Des rapports provisoires sont produits</li> </ul>	<ul style="list-style-type: none"> <li>Avoir accès à la documentation nécessaire</li> <li>Avoir des encadreurs disponibles</li> <li>Etre dans des bonnes conditions de travail</li> </ul>
2. Des réductions des coûts des ouvrages, et éventuellement de nouvelles options technologiques (sans compromettre la performance) sont proposées	<ul style="list-style-type: none"> <li>Etude de la possibilité de réduire les dimensions des options technologiques actuelles et d'évaluer les coûts afférant</li> <li>Conception des nouvelles options technologiques et analyse de leur performance et évaluation de leurs coûts</li> <li>Etude comparative de deux coûts avant et après modification des options technologiques actuelles et des nouvelles options proposées.</li> <li>Identifié les matériaux locaux</li> </ul>	<ul style="list-style-type: none"> <li>Redessiner les options technologiques actuelles</li> <li>Produire les plans des nouvelles options technologiques</li> <li>Avant métré et étude de prix</li> <li>Discussion avec les encadreurs des options technologiques proposées avant validation.</li> </ul>	<ul style="list-style-type: none"> <li>Nouvelles dimensions et nouveaux coûts pour les options technologiques actuelles sont connus</li> <li>Des plans architecturaux et de réalisation pour les nouvelles options identifiées sont produits</li> <li>Un devis descriptif, quantitatif et estimatif des nouvelles options technologiques sont connus</li> </ul>	<ul style="list-style-type: none"> <li>Disponibilité des techniciens du CREPA et des enseignants du 2iE pour des éventuels conseils techniques</li> <li>Avoir les moyens nécessaires d'acquérir les données sur le terrain</li> <li>Disponibilité des matériels de travail</li> </ul>
3 Des prototypes basés sur les propositions sont réalisés et évalués	<ul style="list-style-type: none"> <li>Choix du site d'implantation des prototypes</li> <li>Assurer le contrôle lors de l'implantation et de l'exécution</li> <li>Faire des plans de recollement</li> <li></li> </ul>	<ul style="list-style-type: none"> <li>Discussions avec les parties prenantes avant l'adoption de telle ou telle solutions techniques proposées</li> <li>Prise de contact avec les artisans locaux (maçons, manœuvres)</li> </ul>	<ul style="list-style-type: none"> <li>Des prototypes sont réalisés</li> <li>des plans de recollement sont réalisés</li> <li>Des rapports provisoires sont produits</li> </ul>	<ul style="list-style-type: none"> <li>Disponibilité des techniciens du CREPA et des encadreurs du 2iE pour des éventuels conseils techniques</li> </ul>
4. Des recommandations techniques sont faites pour la suite des constructions dans le projet AP-Aguié	<ul style="list-style-type: none"> <li>Proposition de la méthode de réalisation et ou d'utilisation des nouvelles propositions</li> <li>Rédaction d'un rapport de stage</li> </ul>	<ul style="list-style-type: none"> <li>Rédaction d'un manuel de réalisation</li> <li>Discussion avec les techniciens du CREPA et du 2iE</li> </ul>	<ul style="list-style-type: none"> <li>Manuel de réalisation et d'utilisation est produit</li> </ul>	<ul style="list-style-type: none"> <li>Disponibilité des techniciens du CREPA, du projet et des encadreurs du 2iE.</li> </ul>



## Représentation Nationale au Niger

BP : 2149 NIAMEY

Tél. :(227) 20 32.00.11

Mob. :(227) 96 96 10 33

Email: [crepaniger@yahoo.fr](mailto:crepaniger@yahoo.fr)

### ETUDE SUR LA REDUCTION DES COUTS DES OUVRAGES D'ASSAINISSEMENT DANS LE CADRE DE L'ASSAINISSEMENT PRODUCTIF A AGUIE

#### Guide d'entretien avec les maçons

**Village :** \_\_\_\_\_

1. Que pensez-vous des ouvrages d'assainissement qui sont entrain d'être construits dans votre village par rapport leur réalisation, au confort, au coût de réalisation et leur opérationnalité?

---

---

---

---

2. Pensez vous qu'on peut réduire le coût de réalisation de ces latrines ?

---

---

3. Pensez vous qu'on peut améliorer ces latrines ?

---

---

---

4. Pensez vous qu'on peut substituer les matériaux qu'on utilise actuellement par d'autre ?

---

---

---

5. Quelles difficultés rencontrez-vous dans la réalisation de ces latrines ?

---

---

---

6. Quel moyen pensez vous qu'on peut utiliser pour stocker une grande quantité d'urine à un coût raisonnable ?